

A chave de segurança Sibratec modelo CZ-93B é ideal para proteções de acesso a locais de risco para o operador, como em painéis energizados. O sistema da chave permite que só o atuador possa acioná-la e reiniciar o equipamento somente quando a porta estiver fechada novamente.

Os atuadores em aço inoxidável são instalados na parte móvel da proteção, sendo removido da chave a cada abertura de porta, garantindo assim a abertura positiva dos contatos. Com fácil instalação, a chave pode ser utilizada em qualquer tipo de proteção de portas deslizantes, com dobradiças e partes removíveis.

ASPECTO VISUAL



Atuador T1



Atuador T2



Atuador T3



ESPECIFICAÇÕES TÉCNICAS

Modelo	CZ-93B
Disposição dos contatos	2 Contatos Fechados (NF)
Ruptura Positiva	☞ Contato NF
Corrente Suportada	AC15 3A - 240V
Corrente de Condução (Ith)	10A max
Frequência de operação	120 operações / minuto
Durabilidade mecânica	1.000.000 de operações
Durabilidade elétrica	150.000 de operações
Rigidez dielétrica	2,5kV/1 minuto
Proteção contra choque elétrico	Classe II, dupla isolamento
Vibração	15 a 55Hz; 1,5mm dupla amplitude
Impacto	300m/s ²
Temperatura de trabalho	-30°C a +70°C
Umidade relativa	95%
Grau de proteção	IP65
Força de inserção do atuador	1,5Kgf
Força de extração do atuador	3Kgf
Prensa Cabo	PG13,5
Montagem	Lateral ou de topo
Material do invólucro	Termoplástico autoextinguível
Norma	IEC 60947-5-1

DIMENSÕES FÍSICAS (mm)

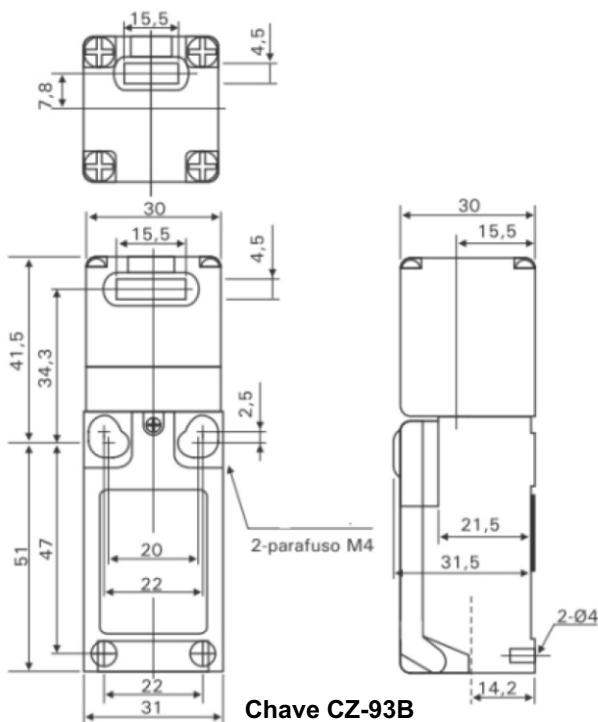
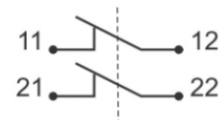
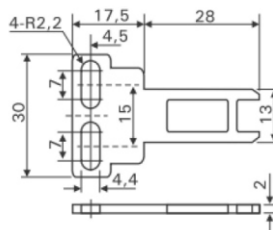


DIAGRAMA DE LIGAÇÃO

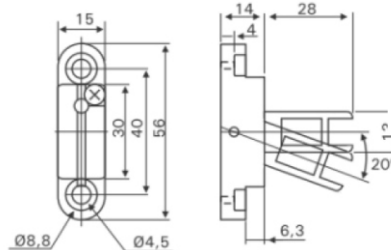
CZ-93B



Atuador T1



Atuador T3



Atuador T2

