

Introdução

Os Acopladores a Relé da SAMRELLO, são elementos de interposição que permitem uma transferência confiável e eficaz de sinais de controle e monitoração existentes nos diversos processos industriais.

Uma ampla gama de tensões de acionamento e configuração de contatos de saída, estão disponíveis.

Modelos super compactos garantem uma perfeita utilização do espaço dentro de um painel.

Os Acopladores a Relé da SAMRELLO, disponibilizam LED's indicadores do estado da bobina do relé.



Série RAS-01

Características Técnicas

Entrada

Tensão de alimentação ($\pm 10\%$)
Tensão de operação garantida
Tensão de desoperação garantida
Corrente de alimentação nominal

Conjunto

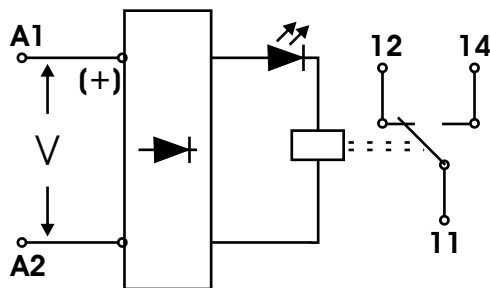
Temperatura de operação
Temperatura de armazenamento

Contatos

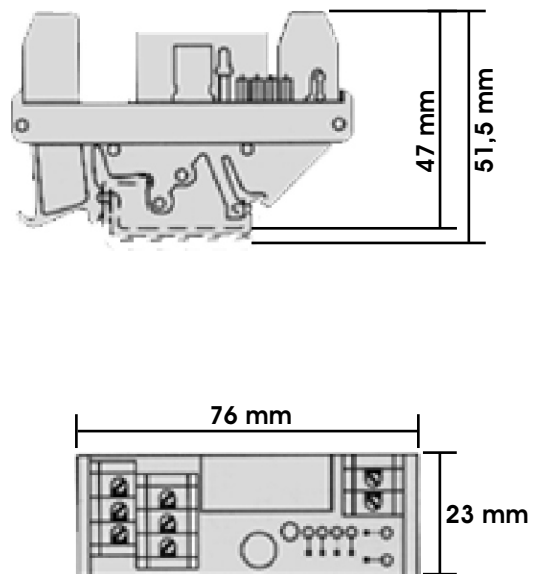
Capacidade dos contatos
(Carga resistiva)
Corrente de comutação máxima
Tensão de comutação máxima
Resistência de contato inicial
Vida mecânica
Vida elétrica
Tempo de operação
Tempo de desoperação
Material dos contatos
Código para encomenda

	RAS-01/12Vcc	RAS-01/24Vcc	RAS-01/12Vac	RAS-01/24Vac	RAS-01/110Vac	RAS-01/220Vac
Tensão de alimentação ($\pm 10\%$)	12 Vcc	24 Vcc	12 Vac	24 Vac	110 Vac	220 Vac
Tensão de operação garantida	10 Vcc	20 Vcc	10 Vac	15 Vac	60 Vac	130 Vac
Tensão de desoperação garantida	5 Vcc	10 Vcc	5 Vac	5 Vac	30 Vac	80 Vac
Corrente de alimentação nominal	22 mA	15 mA	40 mA	30 mA	35 mA	35 mA
Temperatura de operação	0°C ~ 45°C	0°C ~ 45°C	0°C ~ 45°C	0°C ~ 45°C	0°C ~ 45°C	0°C ~ 45°C
Temperatura de armazenamento	-20°C ~ 70°C	-20°C ~ 70°C	-20°C ~ 70°C	-20°C ~ 70°C	-20°C ~ 70°C	-20°C ~ 70°C
Contatos	SPDT	SPDT	SPDT	SPDT	SPDT	SPDT
Capacidade dos contatos (Carga resistiva)	5 A @ 220 Vca 5 A @ 30 Vcc	5 A @ 220 Vca 5 A @ 30 Vcc	5 A @ 220 Vca 5 A @ 30 Vcc	5 A @ 220 Vca 5 A @ 30 Vcc	5 A @ 220 Vca 5 A @ 30 Vcc	5 A @ 220 Vca 5 A @ 30 Vcc
Corrente de comutação máxima	8 A	8 A	8 A	8 A	8 A	8 A
Tensão de comutação máxima	440 Vca / 110 Vcc	440 Vca / 110 Vcc	440 Vca / 110 Vcc	440 Vca / 110 Vcc	440 Vca / 110 Vcc	440 Vca / 110 Vcc
Resistência de contato inicial	< 50 mOhm	< 50 mOhm	< 50 mOhm	< 50 mOhm	< 50 mOhm	< 50 mOhm
Vida mecânica	300 Oper/min	300 Oper/min	300 Oper/min	300 Oper/min	300 Oper/min	300 Oper/min
Vida elétrica	20 Oper/min	20 Oper/min	20 Oper/min	20 Oper/min	20 Oper/min	20 Oper/min
Tempo de operação	7 ms máximo	7 ms máximo	7 ms máximo	7 ms máximo	7 ms máximo	7 ms máximo
Tempo de desoperação	4 ms máximo	4 ms máximo	4 ms máximo	4 ms máximo	4 ms máximo	4 ms máximo
Material dos contatos	Liga de Prata	Liga de Prata	Liga de Prata	Liga de Prata	Liga de Prata	Liga de Prata
Código para encomenda	10097	9848	10184	10180	10176	9860

Diagrama de Ligação



Dimensões



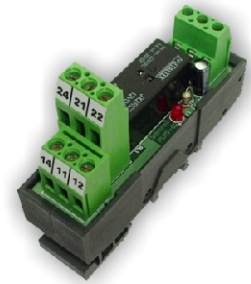
Introdução

Os Acopladores a Relé da SAMRELLO, são elementos de interposição que permitem uma transferência confiável e eficaz de sinais de controle e monitoração existentes nos diversos processos industriais.

Uma ampla gama de tensões de acionamento e configuração de contatos de saída, estão disponíveis.

Modelos super compactos garantem uma perfeita utilização do espaço dentro de um painel.

Os Acopladores a Relé da SAMRELLO, disponibilizam LED's indicadores do estado da bobina do relé.



Série RAS-02

Características Técnicas

Entrada

Tensão de alimentação ($\pm 10\%$)
Tensão de operação garantida
Tensão de desoperação garantida
Corrente de alimentação nominal

Conjunto

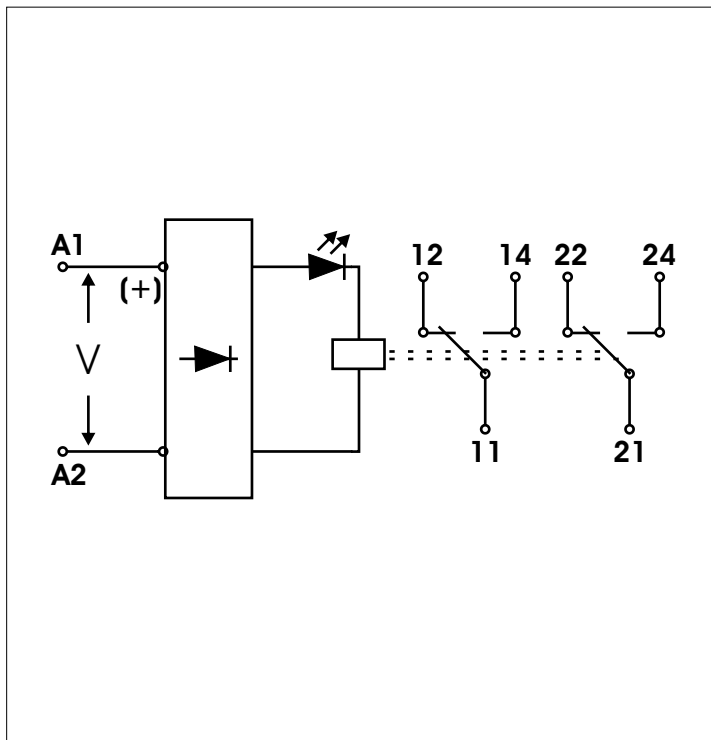
Temperatura de operação
Temperatura de armazenamento

Contatos

Capacidade dos contatos (Carga resistiva)
Corrente de comutação máxima
Tensão de comutação máxima
Resistência de contato inicial
Vida mecânica
Vida elétrica
Tempo de operação
Tempo de desoperação
Material dos contatos
Código para encomenda

	RAS-02/12Vcc	RAS-02/24Vcc	RAS-02/12Vac	RAS-02/24Vac
Tensão de alimentação ($\pm 10\%$)	12 Vcc	24 Vcc	12 Vac	24 Vac
Tensão de operação garantida	10 Vcc	20 Vcc	10 Vac	20 Vac
Tensão de desoperação garantida	5 Vcc	10 Vcc	5 Vac	12 Vac
Corrente de alimentação nominal	24 mA	15 mA	40 mA	30 mA
Temperatura de operação	0°C ~ 45°C	0°C ~ 45°C	0°C ~ 45°C	0°C ~ 45°C
Temperatura de armazenamento	-20°C ~ 70°C	-20°C ~ 70°C	-20°C ~ 70°C	-20°C ~ 70°C
Contatos	DPDT	DPDT	DPDT	DPDT
Capacidade dos contatos (Carga resistiva)	5 A @ 220 Vca	5 A @ 220 Vca	5 A @ 220 Vca	5 A @ 220 Vca
Corrente de comutação máxima	5 A @ 30 Vcc	5 A @ 30 Vcc	5 A @ 30 Vcc	5 A @ 30 Vcc
Tensão de comutação máxima	8 A	8 A	8 A	8 A
Resistência de contato inicial	440 Vca / 110 Vcc	440 Vca / 110 Vcc	440 Vca / 110 Vcc	440 Vca / 110 Vcc
Vida mecânica	< 50 mOhm	< 50 mOhm	< 50 mOhm	< 50 mOhm
Vida elétrica	300 Operações/minuto	300 Operações/minuto	300 Operações/minuto	300 Operações/minuto
Tempo de operação	20 Operações/minuto	20 Operações/minuto	20 Operações/minuto	20 Operações/minuto
Tempo de desoperação	7 ms máximo	7 ms máximo	7 ms máximo	7 ms máximo
Material dos contatos	4 ms máximo	4 ms máximo	4 ms máximo	4 ms máximo
Código para encomenda	Liga de Prata	Liga de Prata	Liga de Prata	Liga de Prata
	10127	9861	10177	10182

Diagrama de Ligação



Dimensões

