

ESPECIFICAÇÕES TÉCNICAS	
Norma	IEC 945.5.1
Involúcro	Alumínio com tampa de ferro zincado
Grau de proteção	IP 66 (IEC 60529)
Material dos contatos	Prata
Tipo de acionamento	Ação rápida por impulso
Condutor de ligação	Máximo 2,5 mm ²
Tensão de impulso	5 kV
Tensão de isolamento	500 VCA
Corrente e tensão de operação	3 A / 500 VCA
Categoria de aplicação	AC-15
Temperatura de operação	-30 °C até 80 °C
Vida útil mecânica	5.000.000 operações
Frequência de chaveamento	Máxima: 3000/h
Contatos	1 NA e 1 NF

As pedaleiras metálicas Sibratec são utilizadas no comando e controle de equipamentos. Disponíveis com diferentes características para atender sua aplicação.

Obs.: Nesses modelos é possível a adição de mais um contato reversível. Adiciona-se a fim de curso TM-1704 SIBRATEC.

ASPECTO VISUAL

LLJFS14



LLJFS13

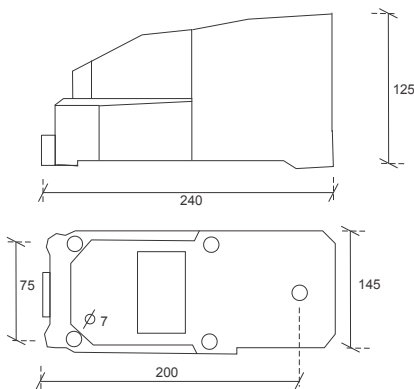


SFMS1

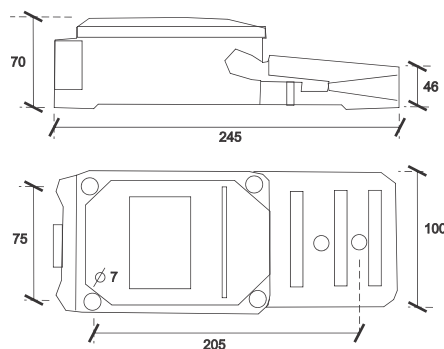


DIMENSÕES FÍSICAS (mm)

SFMS1



LLJFS14



LLJFS13

