

■ APRESENTAÇÃO



Os compactos medidores da linha AD22 foram desenvolvidos na mesma carcaça dos tradicionais sinaleiros 22mm. Buscando atender necessidades de espaço e de indicação luminosa em painéis elétricos.

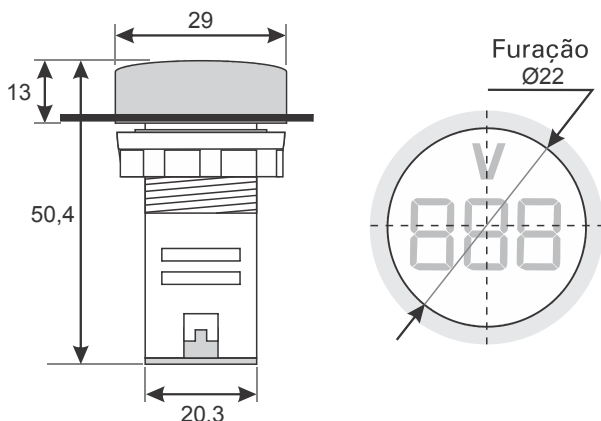
■ MODELOS

Modelos	Cor	Medição
AD22-22VS-R	Vermelho	Tensão
AD22-22VS-G	Verde	Tensão
AD22-22VS-Y	Amarelo	Tensão

■ ESPECIFICAÇÕES

Especificações Técnicas	
Tensão (alimentação / medição)	20~500VCA
Frequência	50/60Hz
Display LED	3 Dígitos
Vida útil	≥ 50.000 Horas
Material	Plástico Auto Extinguível VO
Grau de Proteção	IP65 (com capa IP67)
Temperatura de Operação	-20°C ~ 55°C
Furação do Painel	Ø22mm
Norma	IEC947-5-1

■ DIMENSÕES (mm)



■ ESQUEMA DE LIGAÇÃO

