

■ APRESENTAÇÃO



O conector mike ou tomada multivia é utilizado em diversos tipos de conexões de máquinas ou equipamentos eletrônicos, na transmissão de áudio e vídeo ou onde se faz necessário plugar/desplugar sensores e outros periféricos.

■ ESPECIFICAÇÕES

Especificações Técnicas

Corrente máxima	5A
Tensão máxima	400Vca
Material do corpo	Metálico
Resistência do contato	< 10 mΩ
Resistência de isolamento	> 500 MΩ

■ MODELOS

Modelo	Tipo	Vias
G16-3-M	Macho	3
G16-3-F	Fêmea	3
G16-4-M	Macho	4
G16-4-F	Fêmea	4
G16-5-M	Macho	5
G16-5-F	Fêmea	5
G16-6-M	Macho	6
G16-6-F	Fêmea	6
G16-8-M	Macho	8
G16-8-F	Fêmea	8

■ CAPA CONECTOR MIKE MACHO

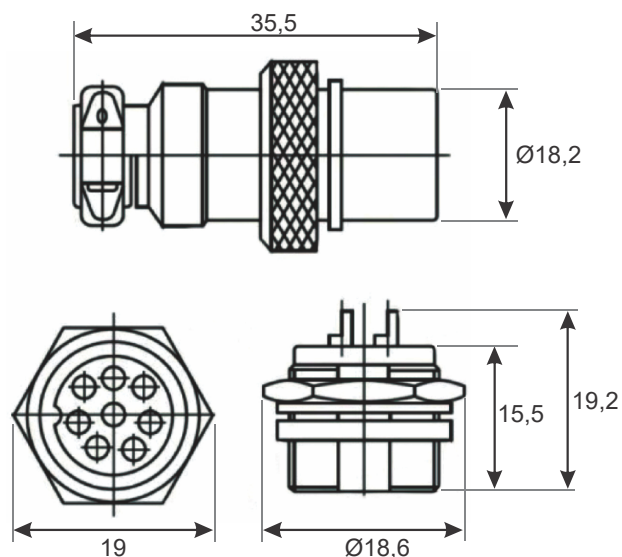
Produto Comercializado Separadamente

Características Técnicas

Modelo	C-G16
Material	Plástico

■ DIMENSÕES FÍSICAS (mm)

Conector Mike G16



Capa Conector Mike Macho

