

COELB12 2107 356
Rev. 1 05/13

MONITOR DE FALTA E SEQUÊNCIA DE FASE

modelos BVF e BVS

Manual de Instruções

Recomendamos que as instruções deste manual sejam lidas atentamente antes da instalação do instrumento, possibilitando sua adequada configuração e perfeita utilização de suas funções.

1 - CARACTERÍSTICAS PRINCIPAIS

BVF

- Supervisiona a falta de fase
- Frequência 50 e 60 Hz
- 1 relé com contato reversível (SPDT)

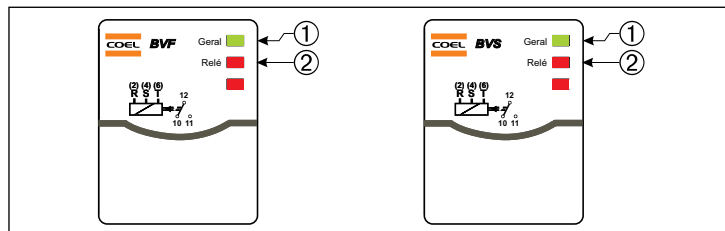
BVS

- Supervisiona a falta e sequência de fase
- Frequência 50 e 60 Hz
- 1 relé com contato reversível (SPDT)

2 - APLICAÇÕES

Supervisiona motores trifásicos de pequena potência, quadros elétricos, chaves de partidas de motores, etc.

3 - FUNÇÕES DO FRONTAL



- 1- LED Geral aceso: indica instrumento energizado
- 2- LED Relé aceso: indica relé acionado, ou seja, a tensão de entrada está dentro dos parâmetros ajustados

4 - FUNCIONAMENTO

Os monitores de proteção foram desenvolvidos para supervisão de sistemas trifásicos energizando ou desenergizando o relé de saída quando faltar ou inverter uma das fases da rede de distribuição. Podem acionar alarmes, interromper circuitos, de modo a proteger máquinas e equipamentos das falhas ocorridas na rede de alimentação.

Monitor de falta de fase: BVF

Supervisiona redes trifásicas (nas quais as fases RST estão defasadas entre si de 120°) detectando a falta de fase. O instrumento considera como falta de fase, se a tensão estiver abaixo de 88% da tensão nominal (tensão de linha).

Monitor de falta e sequência de fase: BVS

Supervisiona redes trifásicas, detectando qualquer inversão na sequência das fases RST ou a falta de fase (nas quais as fases RST estão defasadas entre si de 120°). O instrumento considera como falta de fase, se a tensão estiver abaixo de 88% da tensão nominal (tensão de linha).

5 - CONSTRUÇÃO E MONTAGEM

De construção compacta, do tipo para montagem interna em painéis, com fixação pela base de trilho DIN, protegido por um corpo de ABS auto-extinguível.

6 - GARANTIA E REPAROS

Este produto é garantido pela **COEL**, contra defeitos de material e montagem do produto pelo período de 12 meses (1 ano) a contar da data da venda. A garantia aqui mencionada não se aplica a defeitos resultantes de má manipulação ou danos

ocasionados por imperícia técnica; instalação/manutenção imprópria ou inadequada, feita por pessoal não qualificado; modificações não autorizadas pela **COEL**; uso indevido; operação fora das especificações ambientais e técnicas recomendadas para o produto; partes, peças ou componentes agregados ao produto não especificados pela **COEL**; danos decorrentes do transporte ou embalagem inadequados utilizados pelo cliente no período da garantia; data de fabricação alterada ou rasurada.

A **COEL** garante o produto se isentando de toda e qualquer despesa extra com insumos, serviços ou transporte.

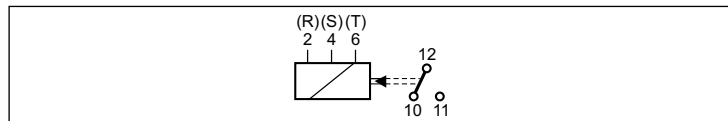
A **COEL** não se obriga a modificar ou atualizar seus produtos após a venda.

7 - DADOS TÉCNICOS

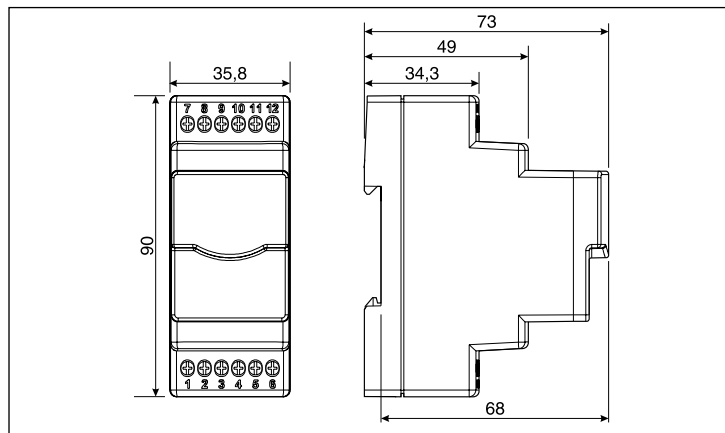
Alimentação (especificar)	Vca	94 a 208 ou 208 a 480
Tolerância de alimentação	%	± 10
Precisão @ 25 °C	%	± 3% Vn*
Frequência da rede	Hz	50 / 60
Repetibilidade	%	< 1
Saída	relé	1 SPDT (reversível)
	A	8 (Imáx para 250 Vca, cos φ = 1)
Retardo no desligamento		instantâneo
Retardo no religamento	segundos	até 2
Temperatura de operação	°C	0 a 50
Histerese	%	3% da tensão nominal
Umidade relativa do ar	RH %	< 95 (sem condensação)
Grau de proteção		IP20
Terminais de saída		parafusos com alojamento fixo
Material da caixa		ABS V0 auto-extinguível
Peso aproximado	gramas	100

* Vn = Tensão nominal

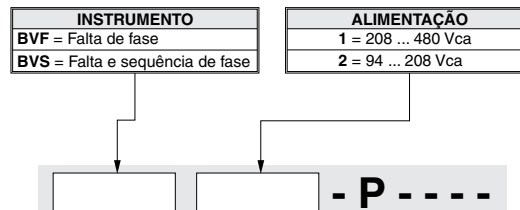
8 - ESQUEMA ELÉTRICO



9 - DIMENSÕES (MM)



10 - INFORMAÇÕES PARA PEDIDOS



FÁBRICA: Av. dos Oitis, 505 - Distrito Industrial

Manaus - AM - Brasil - CEP 69075-000

CNPJ 05.156.224/0001-00

Dúvidas técnicas (São Paulo): +55 (11) 2066-3211

www.coel.com.br

COEL

PRODUZIDO NO
PÓLO INDUSTRIAL
DE MANAUS

CONHEÇA A AMAZÔNIA