

Folha de dados do produto XA2EVM5LC

Características

Sinalizador Ø22mm plástico, LED, âmbar, 220VCA



Principal

Linha de produto	Harmony Fácil XA2
Tipo de produto ou componente	Sinalizador monobloco
Nome abreviado do dispositivo	XA2
Diâmetro de montagem	22 mm
Formato do cabeçote da unidade de sinalização	Redondo
Cor da pastilha ou da lente	Âmbar
Fonte de luz	LED
Base da lâmpada	LED integral
Tensão nominal de alimentação [Us]	220...230 V CC 50/60 Hz

Complementar

Altura	29 mm
Largura	29 mm
Profundidade	53 mm
Descrição dos terminais ISO nº 1	(X1-X2)PL
Peso líquido	0,02 kg
Montagem do dispositivo	Furo de fixação 22.3 +0.4/0 conforme EN/IEC 60947-5-1
Centro de fixação	>= 30 x 40 mm (painel de suporte) Metal - espessura: 1...6 mm >= 30 x 40 mm (painel de suporte) Plástico - espessura: 2...6 mm
Modo de fixação	Porca de fixação abaixo do cabeçote torque recomendado: 2,2 N.m (+/- 0,2 N.m)
Gravação	CE CCC
Conexões - terminais	Conexões por parafuso, <= 2 x 1,5 mm ² Com a extremidade do cabo conforme EN/IEC 60947-1 Conexões por parafuso, 1 x 0,5...1 x 2,5 mm ² Sem a extremidade do cabo conforme EN/IEC 60947-1
Torque de aperto	0,8...1 N.m conforme EN 60947-1
Formato da cabeça do parafuso	Cruzado compatível com Philips N° 2 chave de fendas

Com slots compatível com Plano de Ø 4 mm chave de fendas
Com slots compatível com Plano de Ø 5,5 mm chave de fendas

[Ui] tensão nominal de isolamento	400 V (graus de poluição 3) conforme EN/IEC 60947-1
[Uimp] tensão nominal de impulso suportada	6 kV EN/IEC 60947-1
Tipo de sinalização	Contínuo
Limites de tensão de alimentação	0,8...1,2 V CC
Consumo de corrente	<= 20 mA
Vida útil	40000 H Com tensão nominal e 25 °C
Código de compatibilidade	XA2E

Meio ambiente

Temperatura ambiente para armazenamento	-40...70 °C
Temperatura ambiente para funcionamento	-25...70 °C
Categoria de sobretensão	Classe I conforme IEC 536
Grau de proteção IP	IP65 conforme IEC 60529 (Face frontal)
Grau de proteção IK	IK05 conforme IEC 50102
Normas	IEC 60947-5-1 IEC 60947-1 GB 14048.5 GB 14.048,1
Certificações do produto	CCC CE
Resistência à vibração	5 gn (f= 12...500 Hz) conforme IEC 60068-2-6
Resistência ao choque	30 gn (duração = 11 ms) para Aceleração de meia onda senoidal conforme IEC 60068-2-27

Packing Units

Unidade de pacote tipo 1	PCE
Número de unidades no pacote 1	1
Peso do pacote 1	21 g
Pacote 1 Altura	5,3 cm
Pacote 1 largura	2,9 cm
Pacote 1 Comprimento	2,9 cm

Offer Sustainability

Situação da oferta sustentável	Produto Green Premium
Regulamento REACh	Declaração REACh
REACh sem SVHC	Sim
Diretiva RoHS da UE	Conformidade proativa (Produto fora do âmbito RoHS da UE) Declaração RoHS da EU
Sem metais pesados tóxicos	Sim
Sem mercúrio	Sim
Informações das isenções RoHS	Sim
Regulamento RoHS China	Declaração RoHS China
Divulgação Ambiental	Perfil ambiental do produto
Perfil de Circularidade	Informação sobre o fim da vida útil
WEEE	No mercado da União Europeia, o produto tem de ser eliminado de acordo com um sistema de recolha de resíduos específico e nunca terminar num contentor de lixo.

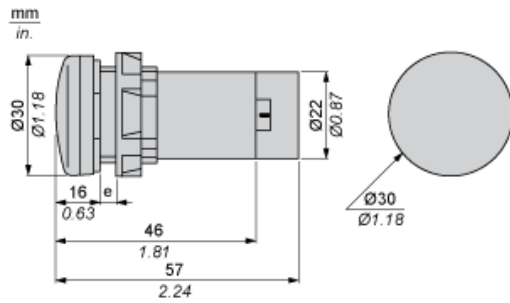
Garantia contratual

Garantia	18 meses
----------	----------

Folha de dados do produto XA2EVM5LC

Desenhos das dimensões

Dimensões



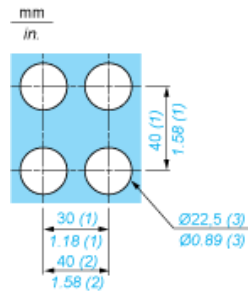
e Espessura do painel de suporte: de 1 a 6 mm/de 0,4 a 0,24 pol. (metal), de 2 a 6 mm/de 0,8 a 0,24 pol. (plástico).

Folha de dados do produto XA2EVM5LC

Montagem e remoção

Montagem

Diâmetro dos orifícios de fixação finalizados

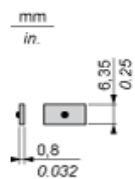


- (1) Valor mínimo.
- (2) 40 mm/1,58 pol. somente para botão de pressão de desligamento da emergência.
- (3) Valor padrão: Ø 22,3 (0; + 0,4) mm/Ø 0,88 (0; + 0,02) pol.

Folha de dados do produto XA2EVM5LC

Montagem e remoção

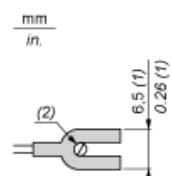
Conexão do clipe Faston



Folha de dados do produto XA2EVM5LC

Montagem e remoção

Conexão de etiqueta tipo "U"



- (1) 6,5 mm/0,26 pol. recomendado, 7 mm/0,28 pol. máx.
- (2) Terminal do grampo com parafuso M3.

Folha de dados do produto XA2EVM5LC

Ligações e esquema

Diagrama de fiação

