

# Folha de dados do produto XVGB3SH

## Características

Coluna luminosa Ø60mm pré-montada, buzzer, LED vermelho, verde, amarelo, 24VCA/CC, tubo de montagem em alumínio e placa de fixação



### Principal

Linha de produto	XVG Harmony
Tipo de produto ou componente	Completa de pré-fio de luz torre monolítica
Tipo de unidade de conjunto de indicadores ou indicadores luminosos	3 módulos luminosos
Material	PC (UL94 V-2): globo ABS (UL94HB): corpo do tubo Alumínio prata: tubo
Diâmetro de montagem	60 mm
Nome do componente	XVG
Montagem do dispositivo	Tubo de montagem com placa de fixação
Fonte de luz	LED Contínuo vermelho LED Contínuo Verde LED Contínuo âmbar
Bloco luminoso colorido	Vermelho / laranja / verde
Tipo base do conjunto de indicadores	Base com buzzer integrada

### Complementar

Rated supply voltage	24 V CA/CC
Secção do cabo	0,33 mm <sup>2</sup>
Tipo de saída digital	PNP e NPN
[Uimp] tensão suportável de impulso nominal	0,5 kV
Consumo de corrente	180 mA
Nível de ruído	85 dB
Consumo de energia	4,1 W
Frequência fundamental	2,64 kHz
Peso líquido	0,37 kg

## Meio ambiente

Certificações do produto	CE EAC
Temperatura ambiente para armazenamento	-35...70 °C
Temperatura ambiente para funcionamento	-10...50 °C
Grau de proteção IP	IP42

## Packing Units

Unidade de pacote tipo 1	PCE
Número de unidades no pacote 1	1
Peso do pacote 1	561 g
Pacote 1 Altura	8,3 cm
Pacote 1 largura	14,5 cm
Pacote 1 Comprimento	54,6 cm

## Offer Sustainability

Situação da oferta sustentável	Produto Green Premium
Regulamento REACH	<a href="#">Declaração REACH</a>
REACH sem SVHC	Sim
Diretiva RoHS da UE	Conformidade proativa (Produto fora do âmbito RoHS da UE) <a href="#">Declaração RoHS da EU</a>
Sem mercúrio	Sim
Informações das isenções RoHS	<a href="#">Sim</a>
Regulamento RoHS China	<a href="#">Declaração RoHS China</a>
Divulgação Ambiental	<a href="#">Perfil ambiental do produto</a>
Perfil de Circularidade	<a href="#">Informação sobre o fim da vida útil</a>

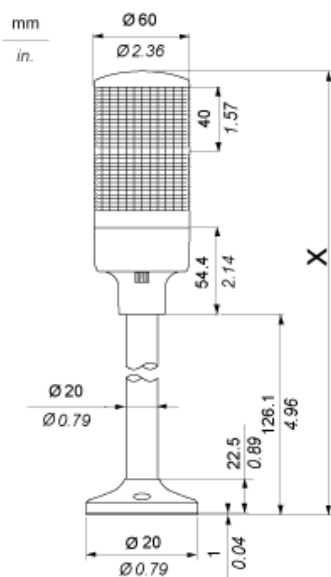
## Garantia contratual

Garantia	18 meses
----------	----------

# Folha de dados do produto XVGB3SH

## Desenhos das dimensões

### Dimensões

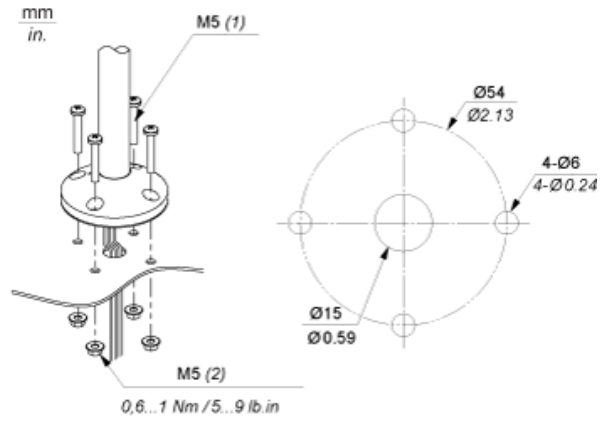


# Folha de dados do produto XVGB3SH

## Montagem e remoção

### Montagem

Ø54 mm (2.13 in.), Padrão

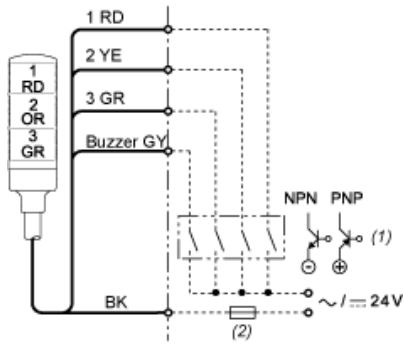


- (1) Espessura + 10 mm (0.39 in.)
- (2) Porca sextavada com flange

# Folha de dados do produto XVGB3SH

## Ligações e esquema

### Fiação



- (1) "ON" para iluminação e/ou aplicação de som contínuo.
- (2) Fusível (corrente nominal: 0,5 A)