

- Som pulsante
- Tamanho Ø22mm
- Opção iluminado LED
- Volume do som 50dB

- Flicker buzzer
- For Ø22mm holes
- With LED option
- Sound volume 50dB

Código de compra / How to order

### BZ20-2L-R

Tensão de Alimentação

Power supply

- 2 - 220VCA / VAC
- 7 - 24VCC / VCA / VDC / VAC
- 8 - 48VCC / VCA / VDC / VAC
- 9 - 12VCC / VCA / VDC / VAC

Cores / Colors

- B - Preto / Black \*
- Y - Amarelo / Yellow \*\*
- R - Vermelho / Red \*\*

Tipo / Type

em branco / Nil - Sonoro / Buzzer \*

L - Sonoro e iluminado com LED pulsante / Buzzer and flicker LED light \*\*



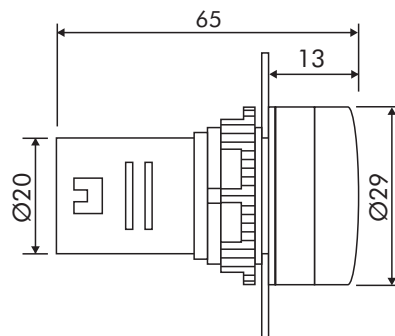
\* Sonoro apenas na cor preta / Buzzer only black color

\*\* Iluminado apenas nas cores vermelha ou amarela / Led models only red or yellow

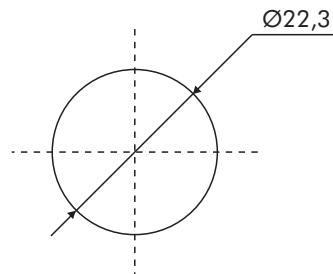
### Especificações / Specifications

Tensão de alimentação / Power supply	12VCC/VCA / VDC/VAC	24VCC/VCA / VDC/VAC	48VCC/VCA / VDC/VAC	220VCA / VAC
Consumo / Consumption	<20mA			<40mA
Intensidade sonora / Sound intensity	50dB			
Modo sonoro / Sound mode	Pulsante / Flicker			

### Dimensões / Dimensions (mm)



Furação / Mounting hole



Tolerância / Tolerance: ± 0,20mm