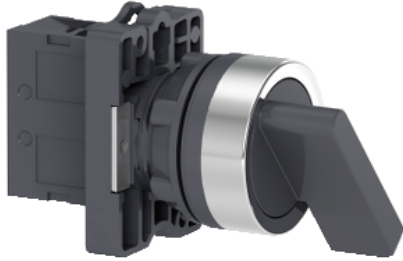


# Folha de dados do produto

Especificações



## Chave seletora Ø22mm plástica, 2 posições fixas, manopla longa, NA

XA2EJ21

### Principal

Linha de produto	Easy Harmony XA2
Tipo de produto ou componente	Comutador completo
Nome abreviado do dispositivo	XA2
Material do aro	Plástico
Diâmetro de montagem	22 mm

### Complementar

Quantidade indivisível de venda	1
Centro de fixação	>= 30 x 40 mm (painel) - espessura: 1...5 mm
Modo de fixação	Porca de fixação: 2...2,4 N.m
Formato do cabeçote da unidade de sinalização	Redondo
Tipo de acionamento	Posições fixas
Característica do acionamento	Preto Manopla longa
Informações de posição do acionamento	2 posições
Tipo e composição dos contatos	1 NA
Operação dos contatos	Abertura lenta
Durabilidade mecânica	300000 ciclos
Conexões - terminais	, capacidade de fixação: <= 2 x 1,5 mm <sup>2</sup> , capacidade de fixação: <= 1 x 2,5 mm <sup>2</sup> , capacidade de fixação: > = 1 x 0,5 mm <sup>2</sup> Terminal faston , tamanho da conexão: 6,3 mm
Torque de aperto	0,8 N.m
Proteção contra sobrecarga e curtos-circuitos	10 A Fusível tipo GL conforme IEC 60269-1
[I <sub>th</sub> ] corrente térmica ao ar livre convencional	10 A (Conexões por parafuso)
[U <sub>i</sub> ] tensão nominal de isolamento	600 V conforme EN 60947-1
[U <sub>imp</sub> ] tensão nominal suportável de impulso	6 kV EN 60947-1
[I <sub>e</sub> ] corrente nominal de operação	3 A a 240 V, CA-15, A600 0,27 A a 250 V, CC-13, Q600

<b>Durabilidade elétrica</b>	500000 ciclos, CA-15, 3 A a 230 V , taxa de funcionamento < 60 cic/mn , fator de carga: 0,5 conforme IEC 60947-5-4 500000 ciclos, CC-13, 0,2 A a 110 V , taxa de funcionamento < 60 cic/mn , fator de carga: 0,5 conforme IEC 60947-5-4
<b>Confiabilidade elétrica</b>	$\Lambda < 10\text{exp}(-8)$ a 24 V
<b>Largura</b>	30 mm
<b>Altura</b>	48,5 mm
<b>Profundidade</b>	68,2 mm
<b>Peso líquido</b>	0,041 kg

## Meio ambiente

<b>Tratamento de proteção</b>	TC
<b>Temperatura ambiente para armazenamento</b>	-40...70 °C
<b>Temperatura ambiente para funcionamento</b>	-25...55 °C
<b>Categoria de sobretensão</b>	Classe I conforme IEC 536
<b>Grau de proteção IP</b>	IP65 conforme IEC 60529
<b>Grau de proteção IK</b>	IK06 conforme IEC 60529
<b>Normas</b>	IEC 60947-5-1 GB 14048.5 IEC 60947-1 GB 14.048,1
<b>Certificações do produto</b>	CE CCC
<b>Resistência à vibração</b>	10 gn (f= 40...500 Hz) conforme IEC 60068-2-6
<b>Resistência ao choque</b>	120 gn (duração = 11 ms) para Aceleração de meia onda senoidal conforme IEC 60068-2-27

## Unidades de embalagem

<b>Unidade de pacote tipo 1</b>	PCE
<b>Número de unidades no pacote 1</b>	1
<b>Peso do pacote 1</b>	55,0 g
<b>Pacote 1 Altura</b>	3,0 cm
<b>Pacote 1 largura</b>	5,0 cm
<b>Pacote 1 Comprimento</b>	7,0 cm
<b>Unidade de pacote tipo 2</b>	S02
<b>Número de unidades no pacote 2</b>	100
<b>Peso do pacote 2</b>	5,55 kg
<b>Pacote 2 Altura</b>	15,0 cm
<b>Largura do pacote 2</b>	30,0 cm
<b>Comprimento do pacote 2</b>	40,0 cm
<b>Unidade de pacote tipo 3</b>	PAL
<b>Número de unidades no pacote 3</b>	2000
<b>Pacote 3 Peso</b>	110,2 kg
<b>Pacote 3 Altura</b>	60,0 cm
<b>Largura do pacote 3</b>	80,0 cm

---

<b>Pacote 3 Comprimento</b>	90,0 cm
-----------------------------	---------

---

## Oferta sustentável

---

<b>Situação da oferta sustentável</b>	Produto Green Premium
<b>Regulamento REACH</b>	<a href="#">Declaração REACH</a>
<b>REACH sem SVHC</b>	Sim
<b>Diretiva RoHS da UE</b>	Conformidade proativa (Produto fora do âmbito RoHS da UE) <a href="#">Declaração RoHS da EU</a>
<b>Sem mercúrio</b>	Sim
<b>Informações das isenções RoHS</b>	<a href="#">Sim</a>
<b>Regulamento RoHS China</b>	<a href="#">Declaração RoHS China</a>
<b>Divulgação Ambiental</b>	<a href="#">Perfil ambiental do produto</a>
<b>Perfil de Circularidade</b>	<a href="#">Informação sobre o fim da vida útil</a>
<b>WEEE</b>	No mercado da União Europeia, o produto tem de ser eliminado de acordo com um sistema de recolha de resíduos específico e nunca terminar num contentor de lixo.

---

## Garantia contratual

---

<b>Garantia</b>	18 meses
-----------------	----------

---

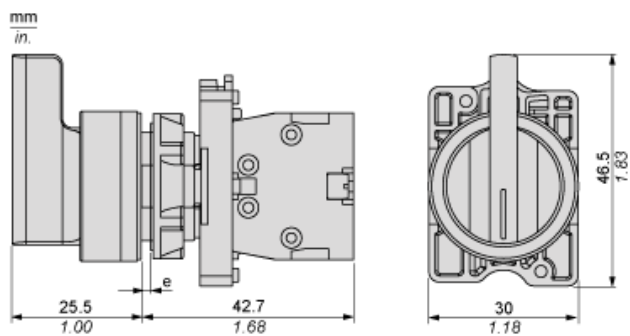
# Folha de dados do produto

# XA2EJ21

Desenhos das dimensões

## Dimensões

---



(e) Espessura do grampo: de 1 a 6 mm/de 0,04 a 0,24 pol.

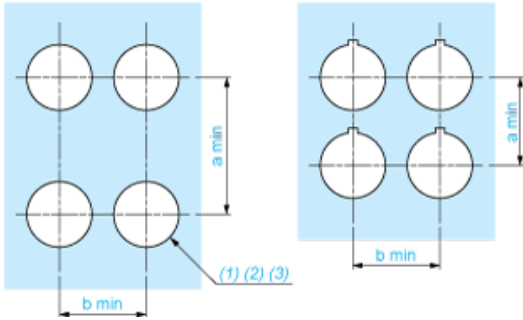
# Folha de dados do produto

# XA2EJ21

## Montagem e remoção

### Corte do painel para botões de pressão, comutadores e luzes piloto (orifícios finalizados, prontos para instalação)

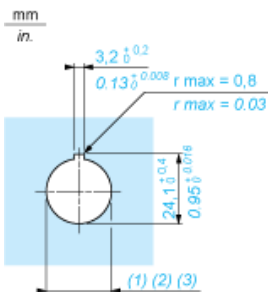
#### Conexão por terminais de grampo com parafuso ou conectores de plug-in ou no quadro de circuitos impresso



- (1) Diâmetro no painel ou suporte finalizado
- (2) Para comutadores seletores e botões de parada de emergência, recomenda-se o uso de placa antirrotação do tipo ZB5AZ902.
- (3)  $\varnothing 22,5$  mm recomendado ( $\varnothing 22,3_0^{+0,4}$ ) /  $\varnothing 0,89$  pol. recomendado ( $\varnothing 0,88$  in.  $_0^{+0,016}$ )

Conexões	a em mm	a em pol.	b em mm	b em pol.
Por terminais de grampo com parafuso ou conector de plug-in	40	1,57	30	1,18
Por conectores Faston	45	1,77	32	1,26
No quadro de circuitos impresso	30	1,18	30	1,18

#### Detalhe do recesso da saliência



- (1) Diâmetro no painel ou suporte finalizado
- (2) Para comutadores seletores e botões de parada de emergência, recomenda-se o uso de placa antirrotação do tipo ZB5AZ902.
- (3)  $\varnothing 22,5$  mm recomendado ( $\varnothing 22,3_0^{+0,4}$ ) /  $\varnothing 0,89$  pol. recomendado ( $\varnothing 0,88$  in.  $_0^{+0,016}$ )