

■ APRESENTAÇÃO



As torres luminosas **LTA-505N**, são desenvolvidas para indicar o estado de funcionamento de máquinas e equipamentos a longa distância através de sinalização visual e sonora. Este equipamento mantém o operador informado a cada estado de funcionamento do processo ou alertando em situações de emergências.

■ INDICAÇÃO DE USO

Pode ser usadas para sinalizar qualquer tipo de funcionamento, normal ou anormal, de máquinas, motores e equipamentos, através de suas sinalizações, tais como:

LED **Vermelho** / **Buzzer**: para sinal de alerta, emergência, risco ou parada de funcionamento;

LED **Amarelo**: para indicar que o valor de uma grandeza (corrente elétrica, temperatura, etc.) está próxima do limite máximo suportado pelo equipamento, motor ou máquina, Pode estar ocorrendo falha na operação;

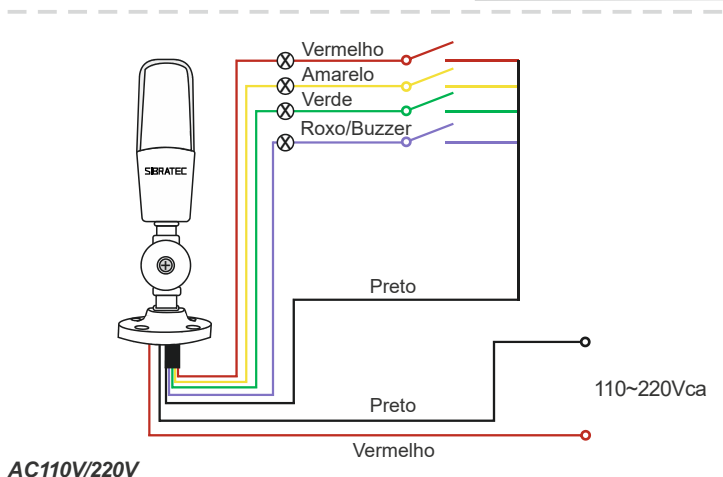
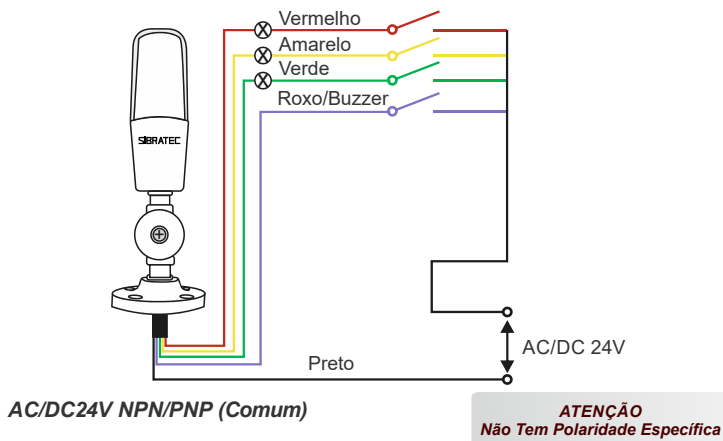
LED **Verde**: para indicar o estado de normalidade em máquinas, motores ou equipamentos, prontos para operar com funcionamento dos dispositivos dentro do padrão desejado.

■ MODELOS

Modelos	Cores	Tensão de Trabalho	Alarme Sonoro	Sinalização	Peso
LTA-505N-T		24Vca/Vcc	Sim	Contínua	180g
LTA-505N-W		24Vca/Vcc	Sim	Intermitente	180g
LTA-505N-T		110~220Vca	Sim	Contínua	195g
LTA-505N-W		110~220Vca	Sim	Intermitente	195g

OBS: Somente o LED vermelho e buzzer são intermitentes.

■ ESQUEMA DE LIGAÇÃO



■ ESPECIFICAÇÕES

Especificações Técnicas	
Potência	1W
Tipo de Lâmpada	LED
Temperatura de Trabalho	-10°C ~ 50°C
Umidade	-10 ~ 95%
Buzzer	90 Decibéis
Vida Útil	50.000 horas
Material	ABS/PC
Fixação	4 Parafusos + Base (Acompanha o Produto)
Ângulo de Visualização	360°
Haste de Apoio	Ajustável 180°
Grau de Proteção	IP54

■ DIMENSÕES FÍSICAS (mm)

