

Folha de dados do produto

Especificações



Chave seletora Ø22mm plástica, 2 posições fixas, manopla longa, NA +NF

XA2EJ25

! Descontinuado em: 30 Junho 2023

! Será descontinuado

Principal

Linha de produto	Easy Harmony XA2
Tipo de produto ou componente	Comutador completo
Nome abreviado do dispositivo	XA2
Material do aro	Plástico
Diâmetro de montagem	22 mm

Complementar

Quantidade indivisível de venda	1
Centro de fixação	>= 30 x 40 mm (painel) - espessura: 1...5 mm
Modo de fixação	Porca de fixação: 2...2,4 N.m
Formato do cabeçote da unidade de sinalização	Redondo
Tipo de acionamento	Posições fixas
Característica do acionamento	Preto Manopla longa
Informações de posição do acionamento	2 posições
Tipo e composição dos contatos	1 NA + 1 NF
Operação dos contatos	Abertura lenta
Durabilidade mecânica	300000 ciclos
Conexões - terminais	, capacidade de fixação: <= 2 x 1,5 mm ² , capacidade de fixação: <= 1 x 2,5 mm ² , capacidade de fixação: > = 1 x 0,5 mm ² Terminal faston , tamanho da conexão: 6,3 mm
Torque de aperto	0,8 N.m
Proteção contra sobrecarga e curtos-circuitos	10 A Fusível tipo GL conforme IEC 60269-1
[Ith] corrente térmica ao ar livre convencional	10 A (Conexões por parafuso)
[Ui] tensão nominal de isolamento	600 V conforme EN 60947-1
[Uimp] tensão nominal suportável de impulso	6 kV EN 60947-1

[Ie] corrente nominal de operação	3 A a 240 V, CA-15, A600 0,27 A a 250 V, CC-13, Q600
Durabilidade elétrica	500000 ciclos, CA-15, 3 A a 230 V , taxa de funcionamento < 60 cic/mn , fator de carga: 0,5 conforme IEC 60947-5-4 500000 ciclos, CC-13, 0,2 A a 110 V , taxa de funcionamento < 60 cic/mn , fator de carga: 0,5 conforme IEC 60947-5-4
Confiabilidade elétrica	$\Lambda < 10\exp(-8)$ a 24 V
Largura	30 mm
Altura	48,5 mm
Profundidade	68,2 mm
Peso do produto	0,041 kg

Meio ambiente

Tratamento de proteção	TC
Temperatura ambiente para armazenamento	-40...70 °C
Temperatura ambiente para funcionamento	-25...55 °C
Categoria de sobretensão	Classe I conforme IEC 536
Grau de proteção IP	IP65 conforme IEC 60529
Grau de proteção IK	IK06 conforme IEC 60529
Normas	IEC 60947-5-1 IEC 60947-1 GB 14.048,1 GB 14048.5
Certificações do produto	CE CCC
Resistência à vibração	10 gn (f= 40...500 Hz) conforme IEC 60068-2-6
Resistência ao choque	120 gn (duração = 11 ms) para Aceleração de meia onda senoidal conforme IEC 60068-2-27

Unidades de embalagem

Unit Type of Package 1	PCE
Number of Units in Package 1	1
Package 1 Height	3,0 cm
Package 1 Width	5,0 cm
Package 1 Length	7,0 cm
Package 1 Weight	71,0 g
Unit Type of Package 2	S02
Number of Units in Package 2	100
Package 2 Height	15,0 cm
Package 2 Width	30,0 cm
Package 2 Length	40,0 cm
Package 2 Weight	7,15 kg
Unit Type of Package 3	PAL
Number of Units in Package 3	2000
Package 3 Height	60,0 cm
Package 3 Width	80,0 cm
Package 3 Length	90,0 cm

Package 3 Weight	142,2 kg
------------------	----------

Oferta sustentável

Situação da oferta sustentável	Produto Green Premium
Regulamento REACH	Declaração REACH
REACH sem SVHC	Sim
Diretiva RoHS da UE	Conformidade proativa (Produto fora do âmbito RoHS da UE) Declaração RoHS da EU
Sem mercúrio	Sim
Regulamento RoHS China	Declaração RoHS China
Informações das isenções RoHS	Sim
Divulgação Ambiental	Perfil ambiental do produto
Perfil de Circularidade	Informação sobre o fim da vida útil
WEEE	No mercado da União Europeia, o produto tem de ser eliminado de acordo com um sistema de recolha de resíduos específico e nunca terminar num contentor de lixo.

Garantia contratual

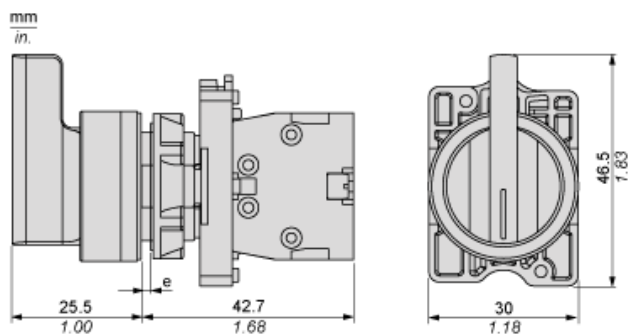
Garantia	18 meses
----------	----------

Folha de dados do produto

XA2EJ25

Desenhos das dimensões

Dimensões



(e) Espessura do grampo: de 1 a 6 mm/de 0,04 a 0,24 pol.

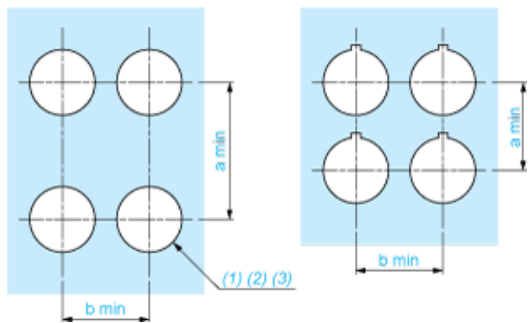
Folha de dados do produto

XA2EJ25

Montagem e remoção

Corte do painel para botões de pressão, comutadores e luzes piloto (orifícios finalizados, prontos para instalação)

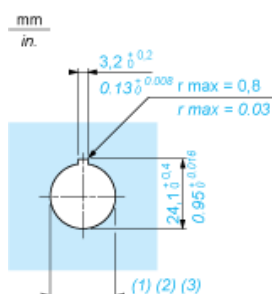
Conexão por terminais de grampo com parafuso ou conectores de plug-in ou no quadro de circuitos impresso



- (1) Diâmetro no painel ou suporte finalizado
- (2) Para comutadores seletores e botões de parada de emergência, recomenda-se o uso de placa antirrotação do tipo ZB5AZ902.
- (3) $\varnothing 22,5$ mm recomendado ($\varnothing 22,3_0^{+0,4}$) / $\varnothing 0,89$ pol. recomendado ($\varnothing 0,88$ in. $_0^{+0,016}$)

Conexões	a em mm	a em pol.	b em mm	b em pol.
Por terminais de grampo com parafuso ou conector de plug-in	40	1,57	30	1,18
Por conectores Faston	45	1,77	32	1,26
No quadro de circuitos impresso	30	1,18	30	1,18

Detalhe do recesso da saliência



- (1) Diâmetro no painel ou suporte finalizado
- (2) Para comutadores seletores e botões de parada de emergência, recomenda-se o uso de placa antirrotação do tipo ZB5AZ902.
- (3) $\varnothing 22,5$ mm recomendado ($\varnothing 22,3_0^{+0,4}$) / $\varnothing 0,89$ pol. recomendado ($\varnothing 0,88$ in. $_0^{+0,016}$)

Substituição(ões) recomendada(s)

XA2EJ25 será substituído pelo grupo de produtos abaixo:

1x		<p>Chave seletora $\varnothing 22$mm plástica, 2 posições fixas, manopla longa, NA</p> <p>XA2EJ21</p>
1x		<p>Bloco de Contato, 1 NF, montagem parafuso, para Harmony XA2</p> <p>ZA2EE102</p>