

Folha de dados do produto

Especificações



Coluna luminosa Ø60mm pré-montada, buzzer, LED vermelho, verde, amarelo, azul, 24VCA/CC, tubo de montagem em alumínio e placa de fixação

XVGB4SH

Principal

Linha de produto	XVG Harmony
Tipo de produto ou componente	Completa de pré-fio de luz torre monolítica
Tipo de unidade de conjunto de indicadores ou indicadores luminosos	4 módulos luminosos
Material	PC (UL94 V-2): globo ABS (UL94HB): corpo do tubo Alumínio prata: tubo
Diâmetro de montagem	60 mm
Nome do componente	XVG
Montagem do dispositivo	Tubo de montagem com placa de fixação
Fonte de luz	LED Contínuo vermelho LED Contínuo Verde LED Contínuo âmbar LED Contínuo Azul
Bloco luminoso colorido	Vermelho / laranja / verde / azul
Tipo base do conjunto de indicadores	Base com buzzer integrada

Complementar

Rated supply voltage	24 V CA/CC
Secção do cabo	0,33 mm ²
Tipo de saída digital	PNP e NPN
[Uimp] Tensão suportável de impulso nominal	0,5 kV
Consumo de corrente	207 mA
Nível de ruído	85 dB
Consumo de energia	4,8 W
Frequência fundamental	2,64 kHz
Peso do produto	0,41 kg

Meio ambiente

Certificações do produto	CE EAC
--------------------------	-----------

Temperatura ambiente para armazenamento	-35...70 °C
Temperatura ambiente para funcionamento	-10...50 °C
Grau de proteção IP	IP42

Unidades de embalagem

Unit Type of Package 1	PCE
Number of Units in Package 1	1
Package 1 Height	9,3 cm
Package 1 Width	14,1 cm
Package 1 Length	55,0 cm
Package 1 Weight	603,0 g
Unit Type of Package 2	S06
Number of Units in Package 2	30
Package 2 Height	73,5 cm
Package 2 Width	60,0 cm
Package 2 Length	80,0 cm
Package 2 Weight	29,0 kg

Oferta sustentável

Situação da oferta sustentável	Produto Green Premium
Regulamento REACH	Declaração REACH
REACH sem SVHC	Sim
Diretiva RoHS da UE	Conformidade proativa (Produto fora do âmbito RoHS da UE) Declaração RoHS da EU
Sem mercúrio	Sim
Regulamento RoHS China	Declaração RoHS China
Informações das isenções RoHS	Sim
Divulgação Ambiental	Perfil ambiental do produto
Perfil de Circularidade	Informação sobre o fim da vida útil

Garantia contratual

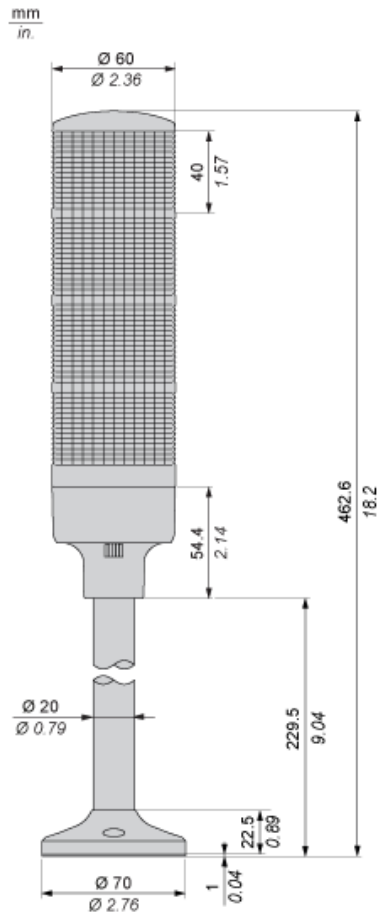
Garantia	18 meses
----------	----------

Folha de dados do produto

Desenhos das dimensões

XVGB4SH

Dimensões



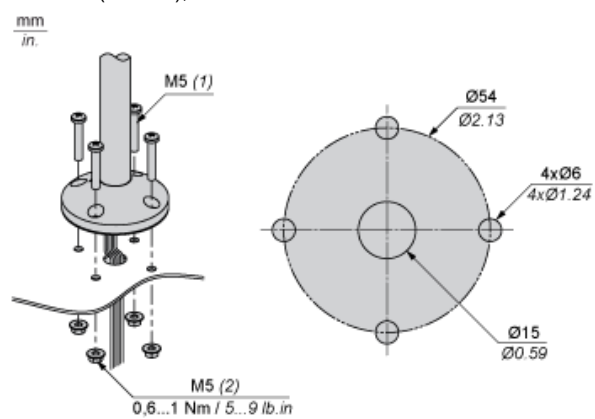
Folha de dados do produto

XVGB4SH

Montagem e remoção

Montagem

Ø54 mm (2.13 in.), Padrão



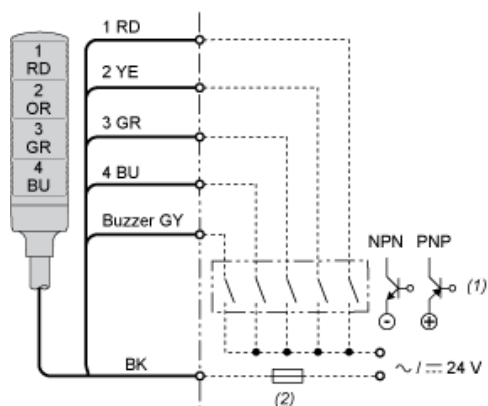
- (1) Espessura + 10 mm (0.39 in.)
- (2) Porca sextavada com flange

Folha de dados do produto

XVGB4SH

Ligações e esquema

Fiação



- (1) "ON" para iluminação e/ou aplicação de som contínuo.
- (2) Fusível (corrente nominal: 0,5 A)
- RD: Vermelho
- YE: Amarelo
- GR: Verde
- BU: Azul
- GY: Cinza
- OR: Laranja
- BK: Preto

Substituição(ões) recomendada(s)