



■ APRESENTAÇÃO



As caixas plásticas amarela BX1 com furos de 22mm, são ideais para a montagem de botões, sinaleiros, buzzers, chaves seletoras e outros produtos com padrão de 22mm. Elas estão disponíveis em modelos com diferentes quantidades de furos, permitindo a personalização de acordo com as necessidades de cada projeto. Possui seu corpo injetado em poliamida, resultando em um ótimo acabamento, resistência e durabilidade.

■ DIMENSÕES FÍSICAS (mm)

■ MODELOS DISPONÍVEIS

Modelos	Cor	Quantidades de Furos 22mm	Peso
BX1/1Y	Amarelo Preto	1	112g
BX1/2Y	Amarelo Preto	2	128g
BX1/3Y	Amarelo Preto	3	152g
BX1/4Y	Amarelo Preto	4	173g
BX1/5Y	Amarelo Preto	5/6	269g
BX1/6Y	Amarelo Preto	6	265g

■ ESPECIFICAÇÕES

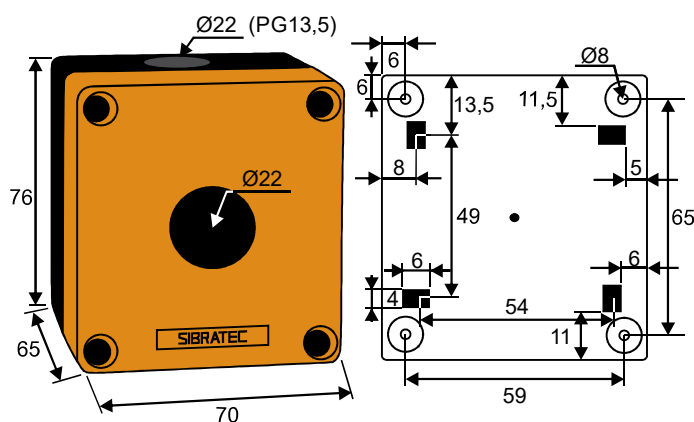
Especificações Técnicas

Aplicação	Montagem de Produtos com Furos Padrão 22mm
Grau de Proteção	IP65
Furação Para Prensa Cabo	PG13,5
Corpo	Injetado em Poliamida (ABS)
Fixação	Sobrepor

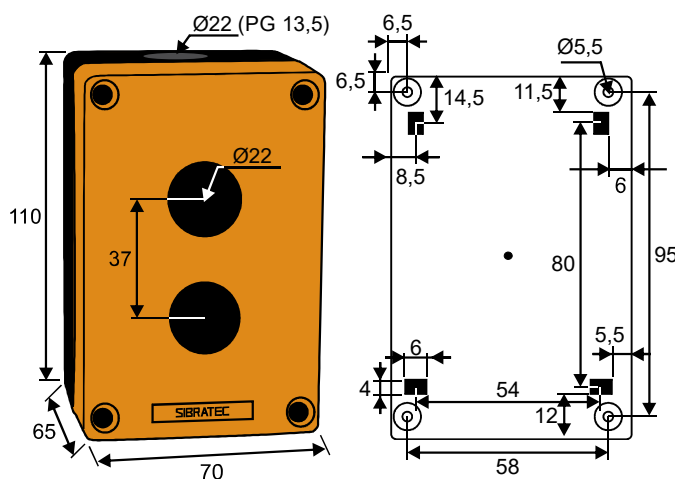
■ CARACTERÍSTICAS E BENEFÍCIOS

- **Personalização:** Estão disponíveis em modelos com diferentes quantidades de furos, permitindo a personalização de acordo com as necessidades de cada projeto.
- **Qualidade:** São produzidas com corpo injetado em poliamida, um material de alta qualidade e resistência mecânica, que garante excelente acabamento e durabilidade aos produtos.
- **Versatilidade:** São indicadas para a montagem de botões de emergência, sinaleiros, buzzers, chaves seletoras e outros produtos com padrão de 22mm, e são ideais para uso em diversos segmentos, como automação industrial, telecomunicações e
- **Fácil montagem:** são projetadas para facilitar a montagem de componentes elétricos e eletrônicos, tornando o processo mais rápido e prático. Além das furações para produtos com padrão de 22mm, elas também possuem duas furações adicionais, sendo uma já existente e outra pré-furada para prensa cabo PG13,5.

BX1/1Y



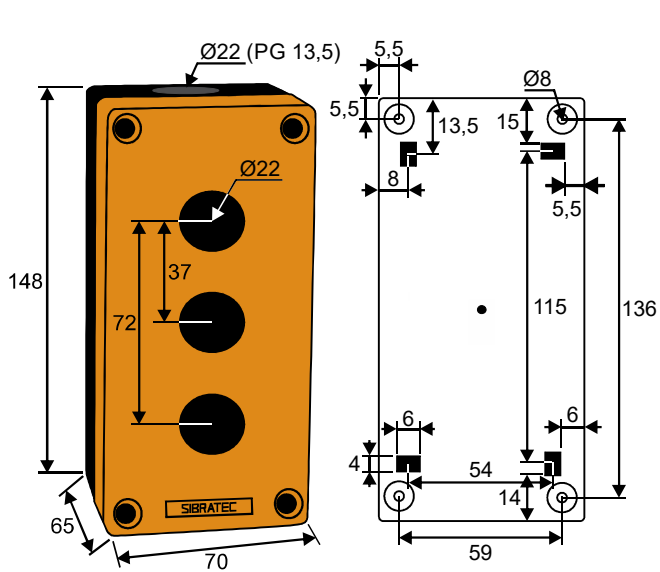
BX1/2Y



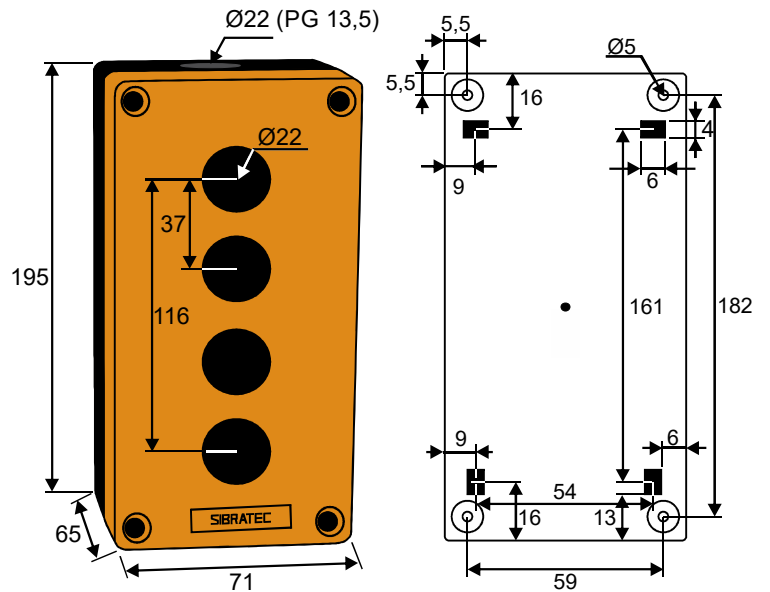


■ DIMENSÕES FÍSICAS (mm)

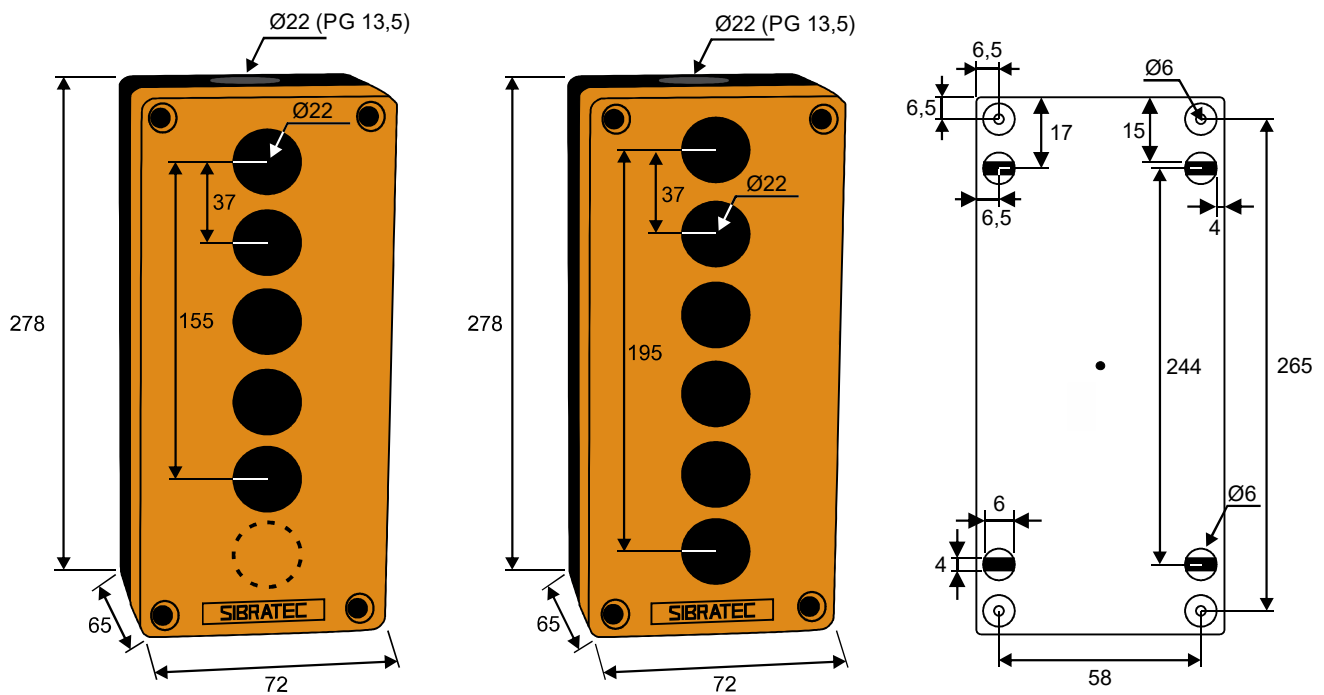
BX1/3Y



BX1/4Y



BX1/5/Y e BX1/6Y



*A Caixa BX1/5 possui espaço e marcação para a realização do sexto furo.