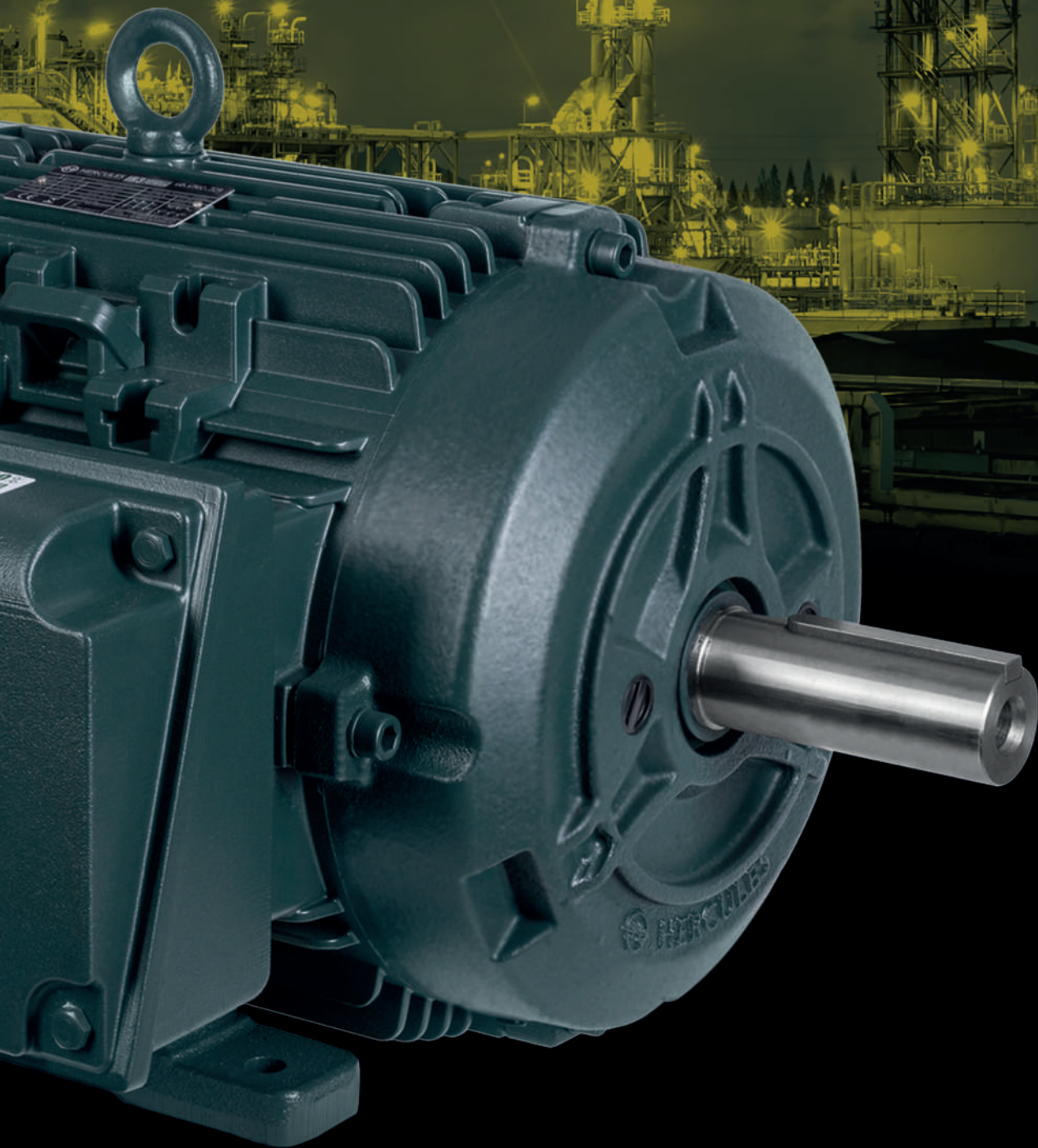


# MOTORES ELÉTRICOS LINHA TRIFÁSICA IP55 IR3 RENDIMENTO PREMIUM



International  
Electrotechnical  
Commission



**HERCULES**  
MOTORES ELÉTRICOS

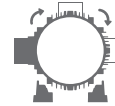
# LINHA TRIFÁSICA IP55-IR3

**Aplicações:** Prensas, bombas para saneamento, ventilação, bobinadoras, lavagem e torrefação de café e outras aplicações de uso geral na indústria.

## Exclusividade Hercules:



**Carcaça**  
injetada em alumínio  
de alta resistência tornando  
o produto mais leve



**Pés Removíveis:**  
Flexibilidade para alteração  
da forma construtiva.



Tampa Defletora  
injetada em polímero de  
**ALTA RESISTÊNCIA**



**Ponta de eixo**  
roscado



**Caixa de Ligação:**  
Permitindo girar de 90° em 90°



**Classe de isolamento F:**  
Suporta até 155° C



Mais de **500 Postos**  
autorizados em todo Brasil



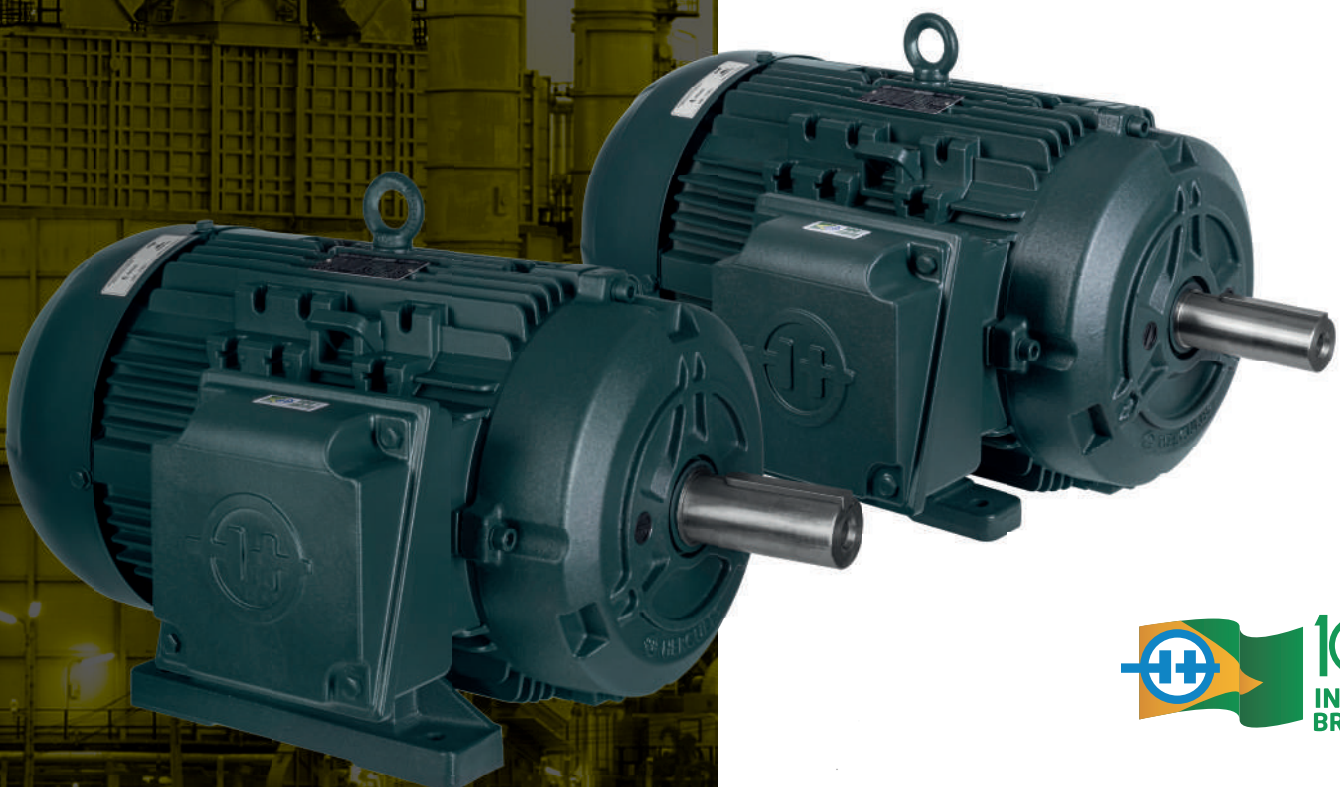
Fator de serviço 1,25



Maior **Dissipação** de calor



<http://registro.inmetro.gov.br/consulta/>







# DADOS ELÉTRICOS

## 2 Polos - 60Hz

Potência	Carcaça	RPM	Corrente nominal em 220V (A)	Corrente com rotor bloqueado I <sub>p</sub> /I <sub>n</sub>	Conjugado nominal C <sub>n</sub> (Kgfm)	Conjugado com rotor bloqueado C <sub>p</sub> / C <sub>n</sub>	Conjugado máximo C <sub>máx</sub> /C <sub>n</sub>	Rendimento n %			Fator de potência Cos			Fator de serviço FS	Momento de inércia J (Kg <sup>m</sup> ²)	Tmrb (s)	Peso (Kg)	Tensão (V)	Código Hercules	Registro Inmetro	
								% da potência nominal			%										
								50	75	100	50	75	100								
0,25	0,18	63	3450	1,0	4,5	0,05	2,1	2,8	54,2	61,8	65,6	0,54	0,66	0,75	1,25	0,00020	12	5,3	220/380	606502001	
0,33	0,25	63	3460	1,3	4,6	0,07	2,0	2,9	56,2	64,7	69,5	0,54	0,65	0,74	1,25	0,00023	12	5,7	220/380	606502002	
0,5	0,37	63	3435	1,8	4,6	0,10	2,0	2,9	63,0	70,3	73,4	0,52	0,66	0,76	1,25	0,00025	12	5,9	220/380	606502003	
0,5	0,37	71	3435	1,5	5,5	0,10	3,1	3,4	68,0	75,5	76,0	0,64	0,76	0,83	1,25	0,00054	10	7,7	220/380 ou 220/380/440	606502004 ou 606502404	
0,75	0,55	71	3445	2,1	7,2	0,15	3,8	3,8	77,9	78,4	81,1	0,61	0,75	0,82	1,25	0,00067	10	9,0	220/380 ou 220/380/440	606502005 ou 606502405	
1	0,75	71	3420	2,8	7,6	0,21	4,0	4,0	78,2	81,2	81,6	0,65	0,77	0,83	1,25	0,00070	10	10,1	220/380 ou 220/380/440	606502006 ou 606502406	
1	0,75	80S	3415	3,0	7,0	0,21	3,8	3,8	78,7	81,6	82,2	0,56	0,69	0,77	1,25	0,00058	8	9,7	220/380 ou 220/380/440	606502007 ou 606502407	
1,5	1,1	80S	3430	4,3	7,0	0,31	4,0	4,0	82,0	84,2	84,3	0,57	0,70	0,78	1,25	0,00077	8	11,3	220/380 ou 220/380/440	606502008 ou 606502408	
2	1,5	80L	3420	5,6	7,0	0,41	4,1	4,0	84,1	85,5	85,5	0,59	0,72	0,80	1,25	0,00089	8	12,5	220/380 ou 220/380/440	606502009 ou 606502409	
2	1,5	90S	3455	5,9	7,5	0,41	3,9	4,0	80,7	85,0	85,5	0,56	0,69	0,77	1,25	0,00161	8	14,4	220/380/440	606502410	
3	2,2	90S	3425	8,0	7,5	0,62	3,7	3,7	84,9	85,8	86,5	0,65	0,77	0,83	1,25	0,00213	8	17,5	220/380/440	606502411	
4	3	90S	3440	10,8	8,0	0,81	3,7	4,3	86,2	88,0	88,5	0,64	0,76	0,82	1,25	0,00246	8	19,2	220/380/440	606502412	
4	3	100S	3500	10,6	9,4	0,80	3,4	4,3	85,5	88,0	88,5	0,66	0,77	0,84	1,25	0,00424	8	27,8	220/380/440	606502413	
5	3,7	100S	3500	13,0	9,0	1,00	3,1	3,9	86,5	87,9	88,5	0,69	0,79	0,85	1,25	0,00483	8	29,9	220/380/440	606502414	
5	3,7	112S	3500	13,2	8,0	1,00	2,7	3,7	87,0	88,3	88,5	0,68	0,78	0,84	1,25	0,00513	8	34,0	220/380/440	606502415	
6	4,5	112S	3515	16,0	8,7	1,20	3,0	4,2	86,5	88,3	88,6	0,65	0,76	0,83	1,25	0,00572	8	36,0	220/380/440	606502416	
7,5	5,5	112S	3510	19,1	9,5	1,50	3,3	4,1	87,7	89,1	89,5	0,70	0,80	0,85	1,25	0,00652	8	39,2	220/380/440	606502417	
7,5	5,5	132S	3520	19,2	9,8	1,50	3,0	4,5	84,0	87,9	89,5	0,74	0,83	0,87	1,25	0,01360	8	59,2	220/380/440	606502418	
10	7,5	132S	3515	24,6	9,8	2,00	2,8	4,2	88,1	89,7	90,2	0,78	0,86	0,89	1,25	0,01528	8	63,7	220/380/440	606502419	
12,5	9,2	132S	3520	30,9	9,8	2,50	2,7	4,5	88,9	90,4	91,0	0,75	0,84	0,88	1,25	0,01611	8	65,7	220/380/440	606502420	
15	11	132ML	3510	36,0	9,3	3,00	2,4	4,3	89,6	90,6	91,0	0,79	0,86	0,90	1,25	0,01792	8	77,4	220/380/440	606502421	
20	15	160M	3535	45,6	7,9	4,08	2,3	3,3	92,1	92,8	92,6	0,83	0,89	0,91	1,25	0,0459	8	115,0	380/660 ou 220/380/440	606502323 ou 606502423	
25	18,5	160M	3535	56,4	7,7	5,07	2,2	3,2	92,5	93,1	92,8	0,84	0,89	0,91	1,25	0,0534	8	125,0	380/660 ou 220/380/440	606502324 ou 606502424	
30	22	160L	3540	69,5	7,6	6,08	3,2	3,7	92,5	93,2	93,1	0,82	0,88	0,91	1,25	0,0609	8	140,5	380/660 ou 220/380/440	606502325 ou 606502425	
30	22	180L	3540	69,5	7,6	6,08	3,2	3,7	92,5	93,2	93,1	0,82	0,88	0,91	1,25	0,0609	8	147,5	380/660 ou 220/380/440	606502326 ou 606502426	006234/2019

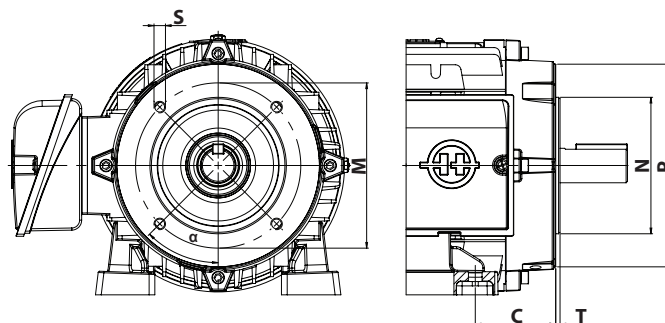
## 4 Polos - 60Hz

Potência	Carcaça	RPM	Corrente nominal em 220V (A)	Corrente com rotor bloqueado I <sub>p</sub> /I <sub>n</sub>	Conjugado nominal C <sub>n</sub> (Kgfm)	Conjugado com rotor bloqueado C <sub>p</sub> / C <sub>n</sub>	Conjugado máximo C <sub>máx</sub> /C <sub>n</sub>	Rendimento n %			Fator de potência Cos			Fator de serviço FS	Momento de inércia J (Kg <sup>m</sup> ²)	Tmrb (s)	Peso (Kg)	Tensão (V)	Código Hercules	Registro Inmetro	
								% da potência nominal			%										
								50	75	100	50	75	100								
0,16	0,12	63	1720	0,8	4,2	0,07	2,4	3,0	54,1	62,8	66,0	0,43	0,54	0,62	1,25	0,00042	12	6,1	220/380	606504001	
0,25	0,18	63	1685	1,0	4,5	0,10	3,0	3,1	64,0	68,8	69,7	0,47	0,59	0,68	1,25	0,00042	12	6,5	220/380	606504002	
0,33	0,25	63	1700	1,4	4,7	0,14	3,0	3,2	65,1	70,6	73,4	0,44	0,56	0,65	1,25	0,00048	12	6,9	220/380	606504003	
0,33	0,25	71	1700	1,4	6,0	0,14	2,3	2,8	66,4	72,3	73,4	0,46	0,57	0,65	1,25	0,00082	10	7,5	220/380 ou 220/380/440	606504004 ou 606504404	
0,5	0,37	71	1685	1,9	5,0	0,21	2,9	2,9	70,9	76,3	78,2	0,52	0,63	0,70	1,25	0,00113	10	8,9	220/380 ou 220/380/440	606504005 ou 606504405	
0,75	0,55	71	1670	2,9	5,0	0,32	2,8	2,8	75,5	78,8	79,0	0,53	0,63	0,70	1,25	0,00127	10	10,3	220/380 ou 220/380/440	606504006 ou 606504406	
0,75	0,55	80S	1740	3,0	5,6	0,31	2,8	3,8	68,9	75,8	79,0	0,39	0,51	0,61	1,25	0,00187	8	9,9	220/380 ou 220/380/440	606504007 ou 606504407	
1	0,75	80S	1730	3,1	6,7	0,41	2,8	3,3	80,7	82,6	83,0	0,52	0,66	0,75	1,25	0,00258	8	12,0	220/380 ou 220/380/440	606504008 ou 606504408	
1,5	1,1	80ML	1730	4,8	7,0	0,61	3,1	3,8	81,6	83,5	84,0	0,52	0,65	0,74	1,25	0,00343	8	15,3	220/380 ou 220/380/440	606504009 ou 606504409	
1,5	1,1	90S	1745	4,6	7,5	0,60	3,2	3,6	82,6	86,3	86,5	0,53	0,66	0,75	1,25	0,00382	8	15,9	220/380/440	606504410	
2	1,5	90S	1740	6,1	7,5	0,81	3,2	3,5	82,4	86,2	86,5	0,54	0,67	0,75	1,25	0,00434	8	17,4	220/380/440	606504411	
3	2,2	90ML	1730	8,8	7,5	1,22	2,9	2,8	84,8	87,2	87,5	0,58	0,71	0,78	1,25	0,00505	8	19,4	220/380/440	606504412	
3	2,2	100S	1740	8,8	6,5	1,21	2,3	3,1	87,1	89,5	89,5	0,58	0,70	0,77	1,25	0,00656	8	27,5	220/380/440	606504413	
4	3	100S	1740	11,1	7,5	1,62	2,5	3,3	86,3	89,4	89,5	0,54	0,66	0,74	1,25	0,00756	8	29,9	220/380/440	606504414	
5	3,7	100ML	1750	15,7	7,6	2,01	2,9	3,9	86,8	89,6	89,5	0,50	0,62	0,70	1,25	0,00909	8	34,2	220/380/440	606504415	
5	3,7	112S	1760	14,3	8,5	2,00	2,6	3,9	88,2	89,3	89,5	0,56	0,69	0,77	1,25	0,01351	8	41,7	220/380/440	606504416	
6	4,5	112S	1750	16,3	8,5	2,41	2,1	3,5	88,6	89,3	89,5	0,63	0,74	0,81	1,25	0,01433	8	43,2	220/380/440	606504417	
7,5	5,5	112ML	1750	21,0	8,5	3,00	2,1	3,9	89,6	90,5	91,0	0,58	0,71	0,78	1,25	0,01602	8	47,2	220/380/440	606504418	
7,5	5,5	132S	1765	18,3	7,3	2,98	2,0	4,0	90,4	91,6	91,7	0,69	0,80	0,83	1,25	0,03878	8	61,2	220/380/440	606504419	
10	7,5	132S	1765	25,5	7,5	3,98	1,8	3,5	89,3	90,7	91,7	0,63	0,76	0,82	1,25	0,04396	8	65,3	220/380/440	606504420	
12,5	9,2	132ML	1760	31,2	7,5	4,97	1,7	3,4	90,3	91,1	92,4	0,64	0,76	0,82	1,25	0,05186	8	71,8	220/380/440	606504421	
15	11	132ML	1760	39,6	7,5	5,96	1,7	3,3	90,3	91,0	92,4	0,62	0,74	0,81	1,25	0,05445	8	74,2	220/380/440	606504422	
20	15	160M	1770	50,9	8,1	4,02	2,8	3,6	92,1	93,0	93,0	0,64	0,75	0,81	1,25	0,08340	8	119,5	380/660 ou 220/380/440	606504324 ou 606504424	
25	18,5	160M	1765	62,3	7,6	10,15	2,6	3,3	92,7	93,3	93,6	0,67	0,78	0,83	1,25	0,09590	8	129,0	380/660 ou 220/380/440	606504325 ou 606504425	
25	18,5	180M	1765	62,3	7,6	10,15	2,6	3,3	92,7	93,3	93,6	0,67	0,78	0,83	1,25	0,09590	8	136,0	380/660 ou 220/380/440	606504326 ou 606504426	
30	22	180L	1765	72,8	7,3	12,20	2,4	3,0	93,6	93,7	93,6	0,72	0,81	0,86	1,25	0,10850	8	149,0	380/660 ou 220/380/440	606504327 ou 606504427	

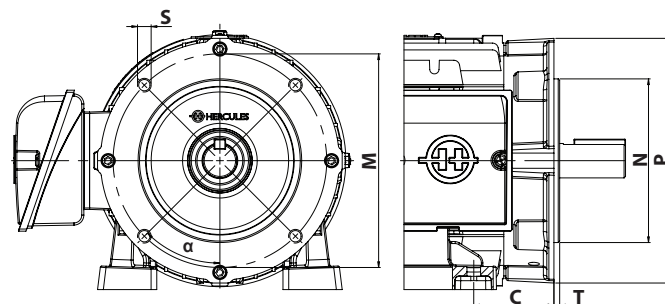
## 6 Polos - 60Hz

Potência	Carcaça	RPM	Corrente nominal em 220V (A)	Corrente com rotor bloqueado I <sub>p</sub> /I <sub>n</sub>	Conjugado nominal C <sub>n</sub> (Kgfm)	Conjugado com rotor bloqueado C <sub>p</sub> / C <sub>n</sub>	Conjugado máximo C <sub>máx</sub> /C <sub>n</sub>	Rendimento n %			Fator de potência Cos			Fator de serviço FS	Momento de inércia J (Kg <sup>m</sup> ²)	Tmrb (s)	Peso (Kg)	Tensão (V)	Código Hercules	Registro Inmetro
								% da potência nominal			%									
								50	75	100	50	75	100							
0,33	0,25	80S	1150	1,5	4,5	0,20	2,4	3,2	67,9	73,2	74,0	0,42	0,52	0,6						

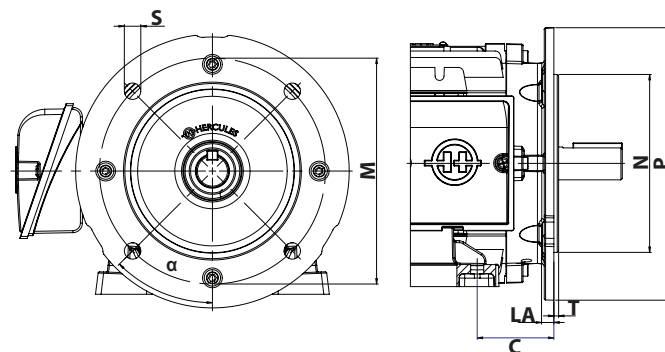
# FLANGES



FLANGE "C-DIN"										
Código	Carcaça	Flange	M	N	P	S	T	C	$\alpha$	Nº de Furos
50.6810.082	IEC 63	C-90	75	60	90	M5	2,5	40	45°	4
50.6810.084	IEC 71	C-105	85	70	105	M6		45		
50.6810.028	IEC 80	C-120	100	80	120	M8	50			
50.6810.038	IEC 90	C-140	115	95	140		3	56		
50.6810.048	IEC 100	C-160	130	110	160	3,5	60			
50.6810.058	IEC 112		89							
50.6810.068	IEC 132	C-200	165	130	200	M10	89			




FLANGE "FC"										
Código	Carcaça	Flange	M	N	P	S	T	C	$\alpha$	Nº de Furos
50.6810.086	IEC 63	FC-95	95,2	76,2	143	UNC 1/4" X 20	4	40	45°	4
50.6810.088	IEC 71				120			45		
50.6810.027	IEC 80				143			50		
50.6810.037	IEC 90	FC-149	149	114	165	UNC 3/8" X 16	60	56		
50.6810.047	IEC 100							60		
50.6810.057	IEC 112	FC-184	184	216	225	UNC 1/2" X 13	6,3	60		
50.6810.067	IEC 132							89		
51.0001.432	IEC 160	FC - 228	229	267	280			108		
51.0001.434	IEC 180							121		



FLANGE "FF"											
Código	Carcaça	Flange	LA	M	N	P	S	T	C	$\alpha$	Nº de Furos
50.6810.090	IEC 63	FF-115	9	115	95	140	10	3	40	45°	4
50.6810.092	IEC 71	FF-130		130	110	160			45		
50.6810.026	IEC 80	FF-165	10	165	130	200	12	3,5	50		
50.6810.036	IEC 90								56		
50.6810.046	IEC 100	FF-215	11	215	180	250	15	4	60		
50.6810.056	IEC 112								89		
50.6810.066	IEC 132	FF-265	12	265	230	300			108		
51.0001.431	IEC 160	FF-300	18	300	250	350	19	5	121		
51.0001.433	IEC 180										





# MÁXIMO RENDIMENTO COM MÍNIMO CONSUMO DE ENERGIA ELÉTRICA



[www.herculesmotores.com](http://www.herculesmotores.com)

