

# SECCIONADORAS TRIPOLARES COM HASTE / THREE-POLE INSULATOR SWITCHES WITH ROD



De acordo com as normas / According to:  
IEC60947-3, EN60947-1,  
EN60947-5-1 e / and EN60204-1



KD0

KD1

KD3

KD5

## CÓDIGO DE COMPRA / HOW TO ORDER

**KD1-32-3P**

Capacidade / capacity (Ith)  
0 - 20A  
1 - 32A  
3 - 63A  
5 - 100 e / and 150A

Corrente nominal / Rated current  
20, 32, 63, 100 ou / or 150A




## ESPECIFICAÇÕES / SPECIFICATIONS




Capacidade / Capacity			20	32	63	100	150	
Corrente nominal / Rated current (Ith)		A	20	32	63	100	150	
Tensão nominal de operação / Rated operating voltage (Ue)		V	690					
Tensão nominal de isolamento / Rated voltage insulation (Ui)		V	690					
Frequência / Frequency		Hz	50 / 60					
Tensão nominal de impulso suportável / Rated voltage impulse withstand (Uimp)		kV	4	4	4	6	6	
Corrente nominal de operação / Rated operating current (Ie)								
AC-21 A		415V	A	20	32	63	100	150
AC-23 A	3 fases 3 phases	230V	kW	3	4,5	14	20	30
		415V	kW	5,5	11	22	37	65
Corrente de impulso de curto-circuito / Short-circuit impulse current		lcw	320A/1s	500A/1s	800A/1s	2kA/1s		
Grupo de material / Material group		EN60947-1	II					
Grau de poluição / Pollution degree		EN60947-1	3					
Flamabilidade / Flammability		UL94	V0					
Temperatura ambiente de operação / Ambient operating temperature			-25 ~ 55 °C					
Vida mecânica / Mechanical life (número de operações / number of operations)			500 x 10 <sup>3</sup>					
Cabo aplicável / Applicable cable		mm <sup>2</sup>	1,5 ~ 2,5	6 ~ 10	6 ~ 16	25 ~ 35		
Grau de proteção / Protection degree			IP20					
Montagem fundo do painel / Mounting at the bottom of the panel			Trilho DIN ou parafuso / DIN rail or screw					

## ACESSÓRIOS / ACCESSORIES

Corrente nominal do contato auxiliar / Auxiliary contact rated current (Ith)		A	10
Tensão nominal de operação / Rated operating voltage (Ue)		V	690
Tensão nominal de isolamento / Rated voltage insulation (Ui)		V	690
Frequência / Frequency		Hz	50 / 60
Tensão nominal de impulso suportável / Rated voltage impulse withstand (Uimp)		kV	4
Corrente nominal de operação / Rated operating current (Ie)	AC-21 A / 690V	A	240 V - 5 A (AC-15)

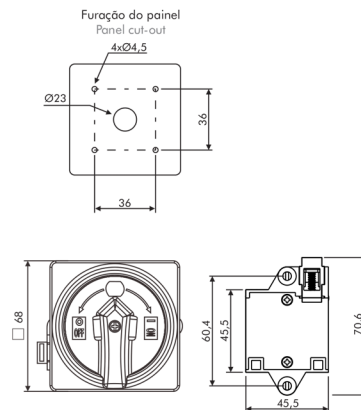
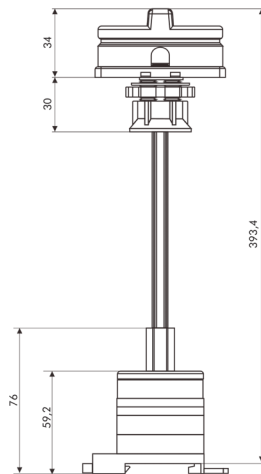
ACESSÓRIOS / ACCESSORIES

Bloco de contato auxiliar / Auxiliary contact block			
	Uso com Suitable for	Contato Contact	Código Code
	KC1, KD1 e / and KC1	1NA+1NF/ SPST-NO+ SPST-NC	K1-1A1B
	KC3, KD3 e / and KC3	1NA+1NF/ SPST-NO+ SPST-NC	K3-1A1B
	KC5, KD5 e / and KC5	1NA+1NF/ SPST-NO+ SPST-NC	K5-1A1B

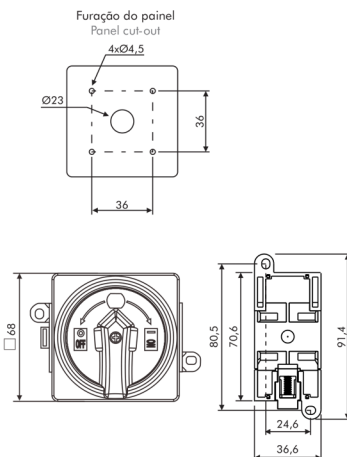
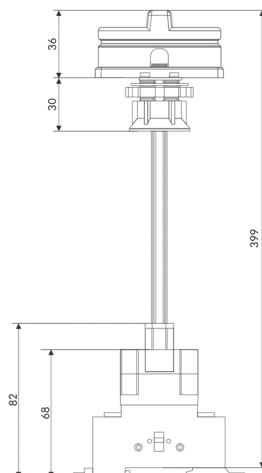
Bloco de contato neutro / Neutral contact block		
	Uso com Suitable for	Contato Contact
	KP1, KD1 e / and KC1	K1-N
	KP3, KD3 e / and KC3	K3-N
	KP5, KD5 e / and KC5	K5-N

DIMENSÕES (mm) / DIMENSIONS (mm)

KD0

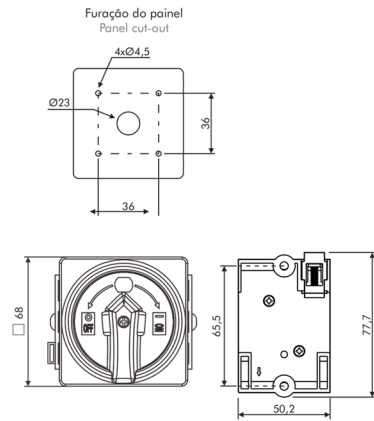
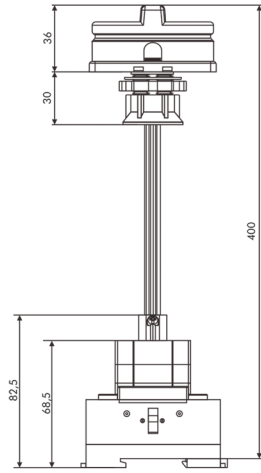


KD1

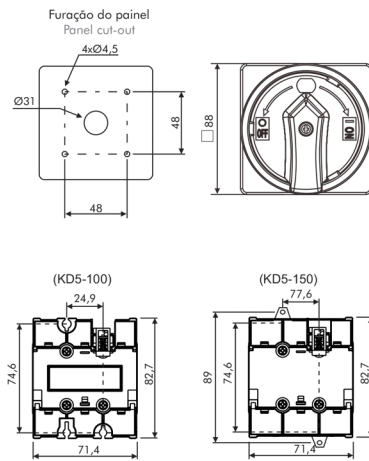
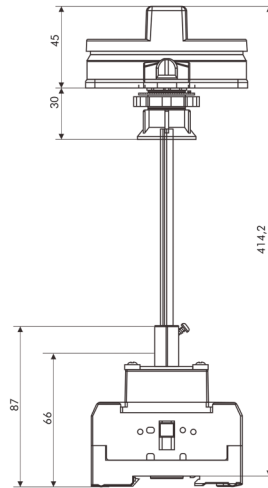


**DIMENSÕES (mm) / DIMENSIONS (mm)**

KD3



KD5



Tolerâncias não indicadas / Not indicated tolerance:  $\pm 0,50\text{mm}$