

■ APRESENTAÇÃO

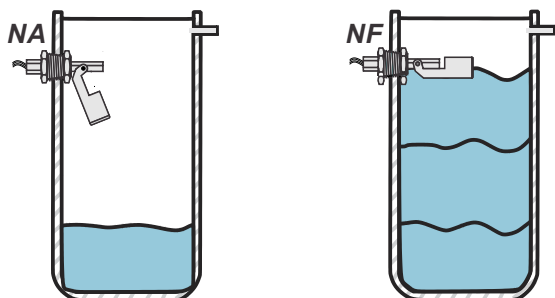


■ MODELOS

Modelo	Comprimento do Cabo	Corrente Nominal
Micro Boia ZPC5	30cm	0,5A/220Vca (AC-1) 0,25/220Vca (AC-3)

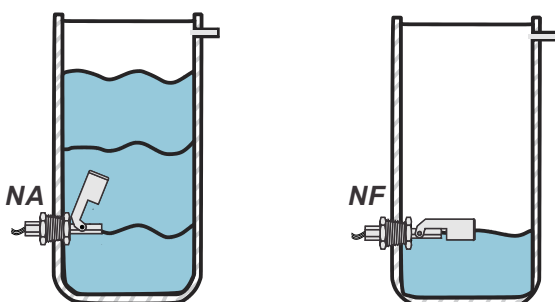
■ EXEMPLOS DE INSTALAÇÃO

Nível Máximo



*A chave permanece no estado inicial (NA) até o nível da água atingir o nível máximo, neste ponto o contato interno da chave altera de NA para NF.

Nível Mínimo



*A chave permanece no estado inicial (NA) enquanto o nível de água estiver acima dela. Assim que a água atingir o nível mínimo, o contato interno muda de NA para NF..

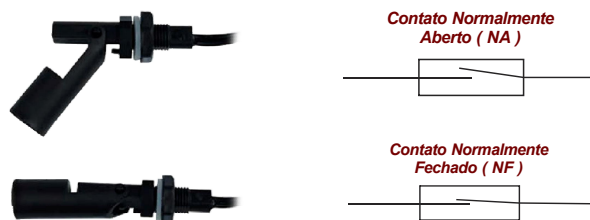
A Micro Chave Boia Lateral ZPC5 SIBRATEC foi desenvolvida para automação do controle do nível de água em reservatórios. É indicada para o controle automático de nível nos reservatórios de água através do comando de bombas e alarme.

■ ESPECIFICAÇÕES

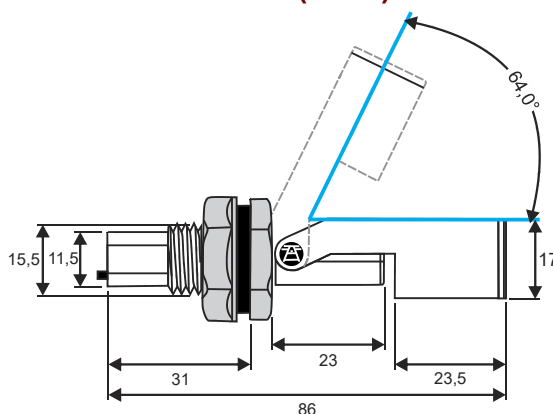
Especificações Técnicas

Posição de Trabalho	Horizontal
Temperatura de Trabalho	-10° ~ 80°C
Tensão de Trabalho	220Vca/Vcc
Máxima Pressão de Operação	1 Bar
Material	Polipropileno
Cabo de Conexão	2 Vias de 0,5mm ²
Densidade do Flutuador	0.6
Resistência Máxima do Contato	<100 mohms
Grau de Proteção	IP67

■ DIAGRAMA DE LIGAÇÃO



■ DIMENSÕES FÍSICAS (mm)



■ RECOMENDAÇÕES E CUIDADOS:

- Verifique se a potência do dispositivo a ser controlado pela chave boia é compatível com a potência elétrica da boia. Caso seja maior, utilizar um contator ou dispositivo de comando similar;
- As instalações elétricas devem obedecer aos critérios exigidos pela NBR 5410;
- Certifique que o circuito elétrico esteja desligado durante a instalação ou manutenção da chave boia, conforme especifica NR10;
- A boia de nível não é indicado para uso em líquidos inflamáveis ou corrosivos;
- Não devem ser feitas emendas no cabo de alimentação que eventualmente possam entrar em contato com o líquido existente no reservatório;
- Evite que as emendas dos fios fiquem expostas à umidade ou dentro da água;
- Fixar o cabo da boia na borda ou lado superior do reservatório;