

Motores Industriais  
Motores Comerciais &  
Appliance  
**Automação**  
Digital &  
Sistemas  
Energia  
Transmissão &  
Distribuição  
Tintas

# SENSORES INDUSTRIAIS

**Solução versátil**  
para as mais  
diversas aplicações



Driving efficiency and sustainability



# SUMÁRIO

<b>Apresentação</b>	04
<b>Benefícios</b>	05
<b>Sensores de corrente contínua</b>	06
<b>Sensores de corrente alternada</b>	07
<b>Código inteligente - linha PMSW</b>	09
<b>Diagramas elétricos da linha PMSW</b>	10
<b>Linha PMSW - sensores indutivos</b>	11
<b>Código inteligente dos sensores industriais WEG</b>	18
<b>Diagramas elétricos dos sensores industriais WEG</b>	19
<b>Linha SL - sensores indutivos - IP67</b>	20
<b>Linha SC - sensores capacitivos - IP67</b>	31
<b>Linha de sensores ópticos - IP65</b>	34
<b>Linha de mini sensores ópticos - IP67</b>	39
<b>Linha SMI - sensores magnéticos</b>	46
<b>Linha SP - sensores magnéticos <i>pick-up</i></b>	46
<b>Linha SMR - sensores magnéticos resistivos</b>	47
<b>Acessórios</b>	47
<b>Terminologia</b>	48









# Solução versátil para as mais diversas aplicações

---

Os sensores estão cada vez mais presentes nas diversas aplicações da indústria. Eles possuem papel fundamental na automatização de ambientes produtivos, já que podem ser comparados aos sentidos de uma máquina ou um equipamento. As informações lidas pelos sensores são essenciais às tomadas de decisão dos sistemas de controle.

Os sensores industriais WEG foram **desenvolvidos com excelente qualidade e tecnologia para melhorar a performance e a segurança das aplicações industriais**. São dispositivos capazes de detectar, sem qualquer tipo de contato físico, a presença ou a ausência de objetos utilizados como solução extremamente versátil na detecção e na contagem de garrafas, caixas, pacotes ou peças.



## Benefícios



Funcionamento em todas as condições de ambientes



Acionamento sem contato físico



Chaveamento eletrônico totalmente em estado sólido



Alta durabilidade



Manutenção simplificada



Alta velocidade

# Sensores de corrente contínua

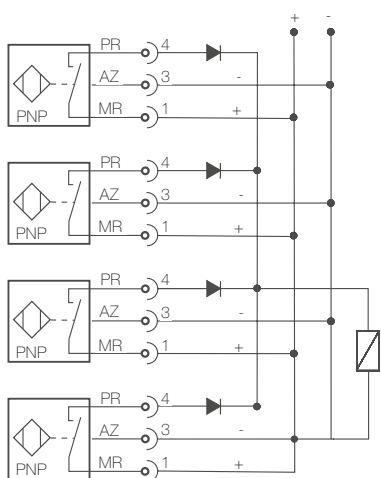
São sensores construídos para funcionar com alimentação em corrente contínua (CC) na faixa de tensão de 10 a 30 V cc ou 24 V cc (modelos em 2 fios) e comutar cargas de corrente contínua, sejam elas indutivas ou resistivas. Sua configuração elétrica pode ser do tipo PNP ou NPN, além de possuir saídas NA (normalmente aberta) ou NF (normalmente fechada).

## Sugestões de arranjos com ligações de vários sensores de corrente contínua

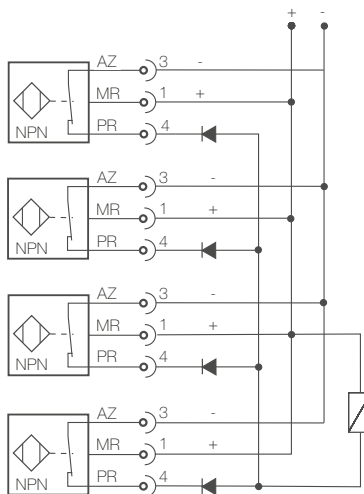
### Ligação em paralelo

Para a ligação em paralelo de sensores de corrente contínua, praticamente não existem restrições. Pode-se ligar tantos sensores quanto o necessário, apenas devendo-se colocar um diodo em série com a saída de cada sensor, como mostram os esquemas a seguir:

#### Sensores PNP



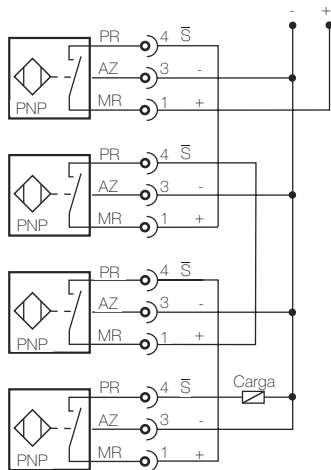
#### Sensores NPN



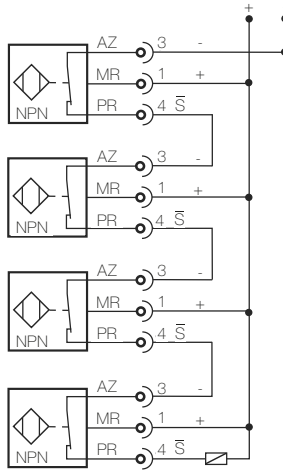
### Ligação em série

Não existe limitação quanto ao número de sensores de corrente contínua que podem ser ligados em série. O que se deve levar em consideração nesse tipo de ligação é a queda de tensão, característica nesse tipo de sensor, de aproximadamente 1 V. Podemos usar como exemplo, uma fonte de alimentação de 24 V cc que esteja alimentando 15 sensores ligados em série, o 14º sensor teria uma tensão de 10 V e o 15º sensor teria uma tensão de 9 V. Nessas condições, os últimos sensores teriam seu funcionamento comprometido devido a queda de tensão. Também deve se levar em consideração o dimensionamento da carga em cada aplicação, pois, se utilizarmos no mesmo exemplo citado um relé como carga, no 14º sensor de uma série de 15 a bobina do relé deverá ser para uma tensão próxima a tensão no 14º sensor (10 V).

#### Sensores PNP



#### Sensores NPN

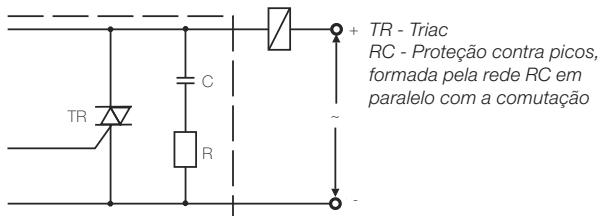


# Sensores de corrente alternada

São sensores construídos para funcionar com alimentação em corrente alternada na faixa de tensão de 40-100 V ca e 90-250 V ca e comutar cargas indutivas também em corrente alternada.

## Configurações elétricas

### Configuração eletrônica

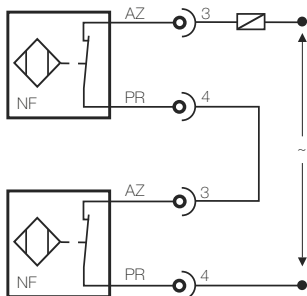


## Sugestões de arranjos com ligações de vários sensores de corrente alternada

### Ligação em série

Recomenda-se, no máximo, 2 sensores em série para sistemas de 2 fios devido à queda de tensão de aproximadamente 8 V por sensor, que pode comprometer o seu funcionamento.

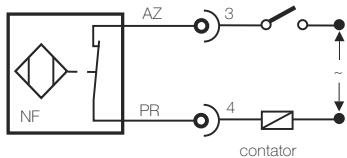
#### Sistema de 2 fios



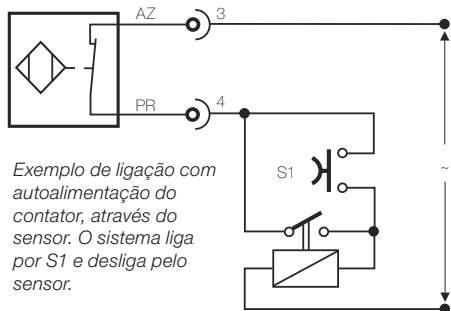
# Sensores de corrente alternada

## Sugestões de arranjos com ligações de vários sensores de corrente alternada

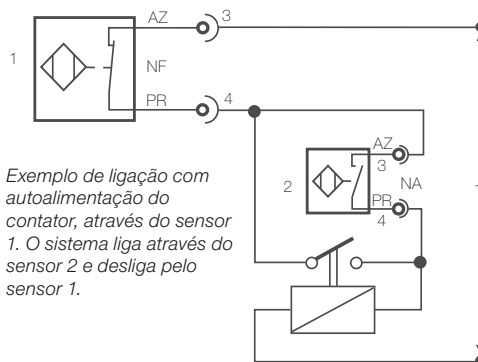
### Com um contato mecânico



### Com autoalimentação do contator com contato mecânico



### Com autoalimentação do contator com 2 sensores

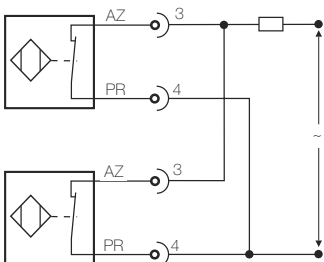


### Ligação em paralelo

A ligação paralelo de sensores de corrente alternada com sistema de 2 fios, não é aconselhável devido a particularidade de sua construção. Porém em até 2 sensores em paralelo, seu funcionamento tem-se mostrado bastante confiável. O circuito a seguir mostra a ligação.

### Ligação em paralelo de 2 sensores

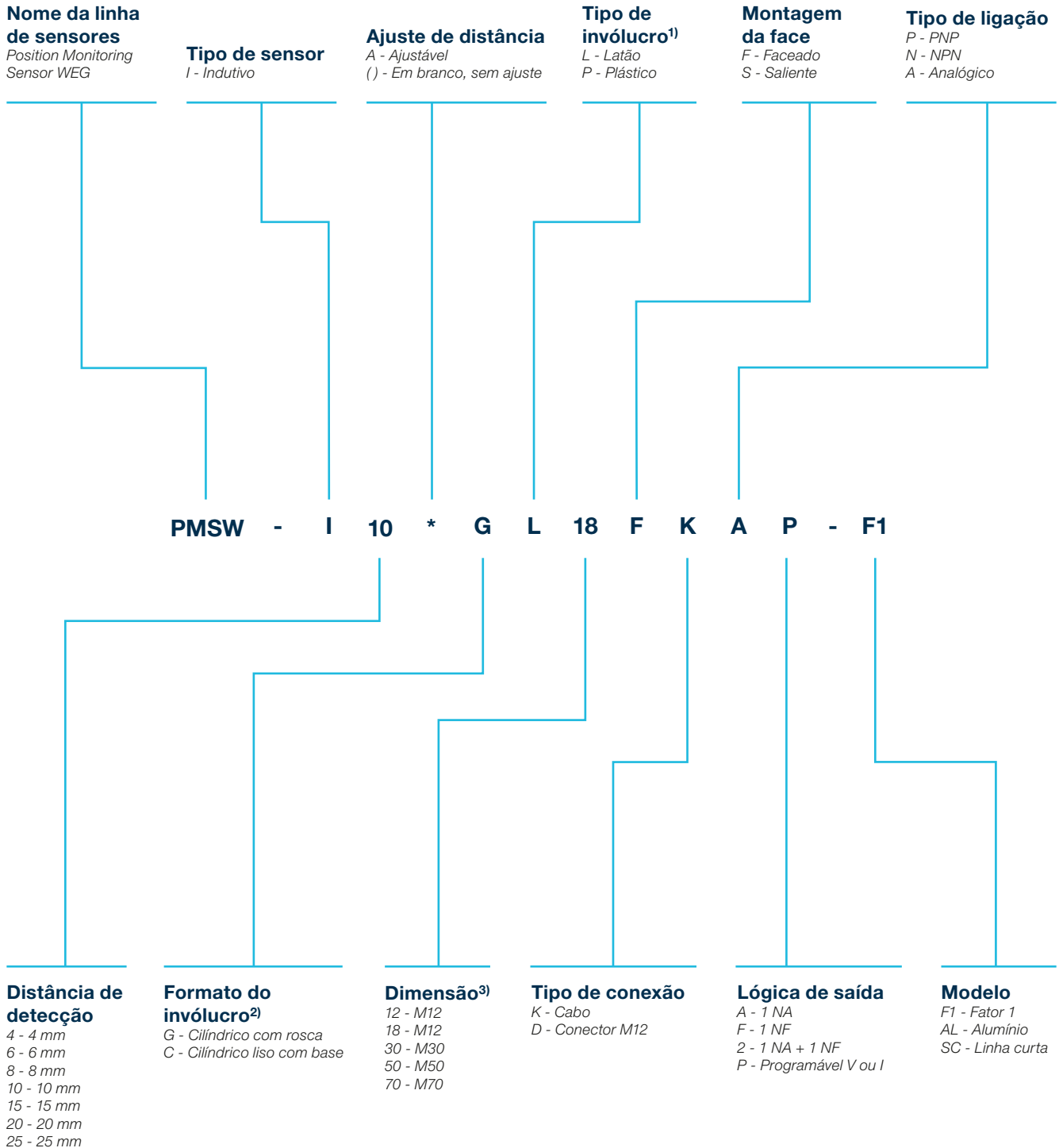
#### Sistema a 2 fios





# Código inteligente - linha PMSW

Entenda o código inteligente da linha WEG de sensores de monitoramento de posição.



Notas: 1) Modelo de alumínio disponível apenas no invólucro de plástico e modelos Fator 1 e linha curta disponíveis apenas em latão.

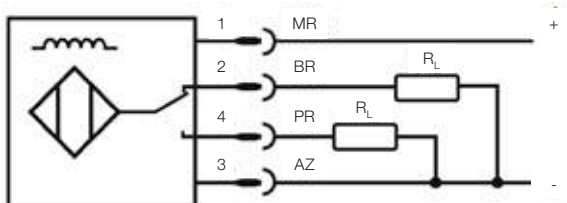
2) Modelo de alumínio disponível apenas no formato liso com base e modelos Fator 1 e linha curta disponíveis apenas no invólucro cilíndrico com rosca.

3) Linha F1 exclusivamente nas dimensões M12, M18 e M30 e linha alumínio disponível nas dimensões M50 e M70.

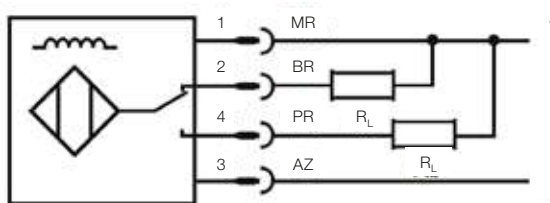
# Diagramas elétricos da linha PMSW

## Fator 1 e linha curta

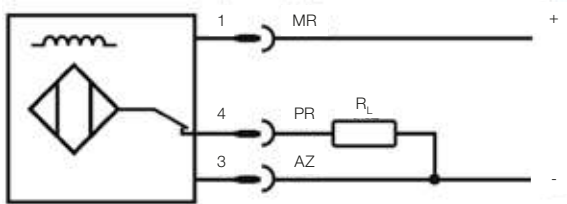
**P2**



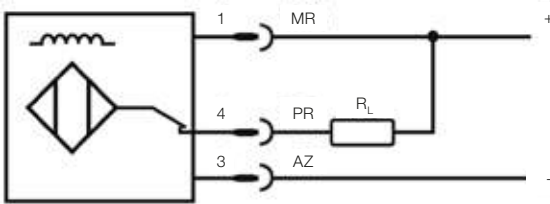
**N2**



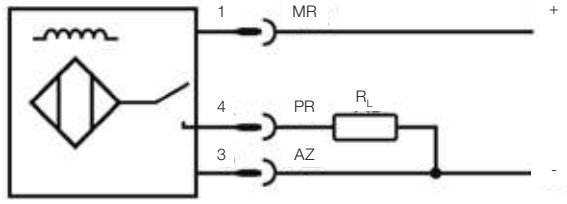
**PF**



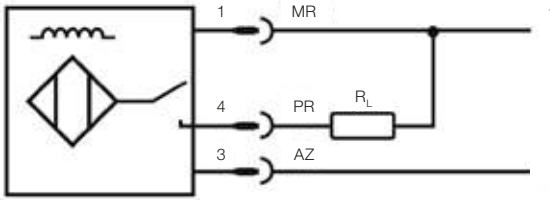
**NF**



**PA**

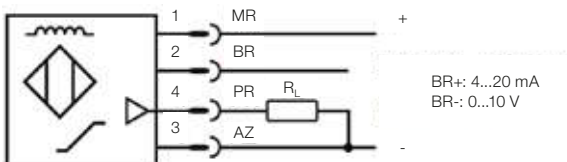


**NA**



## Fator 1 analógico

**AP**



## Linha PMSW - sensores indutivos

A linha de sensores indutivos PMSW foi desenvolvida com o objetivo de atender as diversas aplicações da indústria que necessitam detectar a presença de alvos metálicos em um determinado espaço de atuação. Os sensores PMSW são uma excelente opção para quem busca confiabilidade, precisão e segurança, graças aos diferenciais da tecnologia empregada em sua construção.

Desenvolvidos com base nos fenômenos do eletromagnetismo e no processamento de sinal microprocessado, os sensores incorporam compensador digital de temperatura capaz de garantir funcionalidade em diversos ambientes com temperaturas variando entre -25 e 70 °C, bem como disponibilizam modelos com circuito de saída NPN, PNP ou analógico. A linha conta com ampla variedade de modelos, tamanhos, formas e é fabricada em diferentes materiais.

É importante destacar que toda a família de sensores indutivos PMSW está de acordo com os níveis padrão IEC EMC e atende aos requisitos da IEC 61947-5-2.

### Aplicações

São largamente aplicados nos sistemas de automação industrial para detectar a presença ou a ausência, o posicionamento e a contagem de objetos metálicos, entre outros.

### Diferenciais da linha PMSW



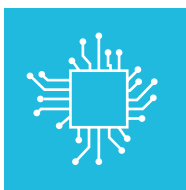
Atende a  
IEC 61947-5-2



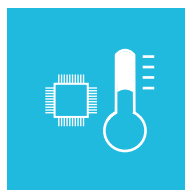
Novo *design*



Maior imunidade  
eletromagnética



Sinal  
microprocessado



Compensador digital  
de temperatura



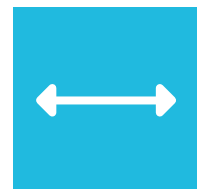
Maior faixa de  
temperatura de trabalho



Disponível modelo  
com saída analógica



Linha F1 detecta  
qualquer metal



Maior distância de  
atuação na linha F1

# Linha PMSW - sensores indutivos

## Modelos básicos

### Fator 1

Metálico. Rosca M12, M18 e M30. Saliente e faceado.



### Linha curta

Metálico. Rosca M12, M18 e M30. Saliente e faceado.



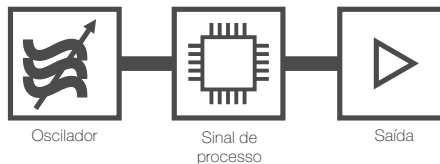
### Alumínio

Plástico. Tamanho M50 e M70.



## Diagrama de blocos

Os sensores indutivos PMSW são construídos, de modo geral, nos seguintes blocos:



## Princípio de funcionamento

Os sensores indutivos PMSW identificam a presença de peças metálicas dentro do seu campo de atuação sem que haja a necessidade de serem tocados. Conforme mostra o diagrama de blocos, o princípio de funcionamento está baseado em 3 blocos conectados. O oscilador é responsável por produzir um campo eletromagnético na face do sensor. Esse campo eletromagnético sob ação da presença de alvos metálicos sofre interferência que é reconhecida pelo bloco de sinal de processo, que então enviará um comando para ativar o circuito de saída. O bloco de sinal de processo envia a informação ao bloco de saída para assim ativar o circuito de saída do sensor.

Características técnicas	
Tensão de alimentação	10...30 V cc
Queda de tensão	≤1,8 V
Corrente de consumo	≤20 mA
Corrente máxima de comutação	200 mA
Circuito de saída	PNP ou NPN / analógica
Saídas	NA, NF ou NA + NF
Temperatura de trabalho	-25...70 °C
Grau de proteção	IP67
Máxima frequência de chaveamento	1.000 Hz
Distância segura de operação	≤81% de Sn
Histerese	≤20% de Sr
Tipos de conexão	Cabo (2 m) ou conector M12
Sinalização de saída	LED
Certificação	CE
Padrão	IEC 60947-5-2
Proteções	Inversão de polaridade Curto-circuito na saída Sobrecargas

# Linha PMSW - sensores indutivos

## Sensor indutivo fator 1

Os sensores indutivos fator 1 são indicados para aplicações que exigem precisão, confiabilidade e uniformidade, pois detectam diferentes tipos de metais ferrosos e não ferrosos sem o fator de redução na distância de comutação. Destacam-se pelo aumento da distância de comutação quando comparados ao sinal SL.



### Especificações

Dimensão	Distância de comutação Sn (mm)	Face sensível	Tensão de alimentação	Frequência de chaveamento (Hz)	Tipo de saída	Diagrama elétrico	Lógica de saída	Referência com cabo	Referência com conector 4 vias
M12	4	Faceada	10 - 30 V cc	1.000	PNP	PA	NA	PMSW-I4GL12FKPA-F1	PMSW-I4GL12FDPA-F1
						PF	NF	PMSW-I4GL12FKPF-F1	PMSW-I4GL12FDPF-F1
					NPN	P2	NA + NF	PMSW-I4GL12FKP2-F1	PMSW-I4GL12FDP2-F1
						NA	NA	PMSW-I4GL12FKNA-F1	PMSW-I4GL12FDNA-F1
	6	Saliente	10 - 30 V cc	1.000	PNP	NF	NF	PMSW-I4GL12FKNF-F1	PMSW-I4GL12FDNF-F1
						N2	NA + NF	PMSW-I4GL12FKN2-F1	PMSW-I4GL12FDN2-F1
					NPN	PA	NA	PMSW-I6GL12SKPA-F1	PMSW-I6GL12SDPA-F1
						PF	NF	PMSW-I6GL12SKPF-F1	PMSW-I6GL12SDPF-F1
M18	8	Faceada	10 - 30 V cc	600	PNP	P2	NA + NF	PMSW-I6GL12SKP2-F1	PMSW-I6GL12SDP2-F1
						NA	NA	PMSW-I6GL12SKNA-F1	PMSW-I6GL12SDNA-F1
					NPN	NF	NF	PMSW-I6GL12SKNF-F1	PMSW-I6GL12SDNF-F1
						N2	NA + NF	PMSW-I6GL12SKN2-F1	PMSW-I6GL12SDN2-F1
	15	Saliente	10 - 30 V cc	600	PNP	PA	NA	PMSW-I8GL18FKPA-F1	PMSW-I8GL18FDPA-F1
						PF	NF	PMSW-I8GL18FKPF-F1	PMSW-I8GL18FDPF-F1
					NPN	P2	NA + NF	PMSW-I8GL18FKP2-F1	PMSW-I8GL18FDP2-F1
						NA	NA	PMSW-I8GL18FKNA-F1	PMSW-I8GL18FDNA-F1
M30	15	Faceada	10 - 30 V cc	400	PNP	NF	NF	PMSW-I8GL18FKNF-F1	PMSW-I8GL18FDNF-F1
						N2	NA + NF	PMSW-I8GL18FKN2-F1	PMSW-I8GL18FDN2-F1
					NPN	PA	NA	PMSW-I15GL18SKPA-F1	PMSW-I15GL18SDPA-F1
						PF	NF	PMSW-I15GL18SKPF-F1	PMSW-I15GL18SDPF-F1
	25	Saliente	10 - 30 V cc	600	PNP	P2	NA + NF	PMSW-I15GL18SKP2-F1	PMSW-I15GL18SDP2-F1
						NA	NA	PMSW-I15GL18SKNA-F1	PMSW-I15GL18SDNA-F1
					NPN	NF	NF	PMSW-I15GL18SKNF-F1	PMSW-I15GL18SDNF-F1
						N2	NA + NF	PMSW-I15GL18SKN2-F1	PMSW-I15GL18SDN2-F1
M30	15	Faceada	10 - 30 V cc	400	PNP	PA	NA	PMSW-I15GL30FKPA-F1	PMSW-I15GL30FDPA-F1
						PF	NF	PMSW-I15GL30FKPF-F1	PMSW-I15GL30FDPF-F1
					NPN	P2	NA + NF	PMSW-I15GL30FKP2-F1	PMSW-I15GL30FDP2-F1
						NA	NA	PMSW-I15GL30FKNA-F1	PMSW-I15GL30FDNA-F1
	25	Saliente	10 - 30 V cc	600	PNP	NF	NF	PMSW-I15GL30FKNF-F1	PMSW-I15GL30FDNF-F1
						N2	NA + NF	PMSW-I15GL30FKN2-F1	PMSW-I15GL30FDN2-F1
					NPN	PA	NA	PMSW-I25GL30SKPA-F1	PMSW-I25GL30SDPA-F1
						PF	NF	PMSW-I25GL30SKPF-F1	PMSW-I25GL30SDPF-F1
NPN	P2	NA + NF	PMSW-I25GL30SKP2-F1	PMSW-I25GL30SDP2-F1					
	NA	NA	PMSW-I25GL30SKNA-F1	PMSW-I25GL30SDNA-F1					
NPN	NF	NF	PMSW-I25GL30SKNF-F1	PMSW-I25GL30SDNF-F1					
	N2	NA + NF	PMSW-I25GL30SKN2-F1	PMSW-I25GL30SDN2-F1					

## Sensor indutivo fator 1 analógico

Os sensores indutivos fator 1 com circuito de saída analógica podem ser programados para trabalhar nas condições de saída de tensão (0...10 V) e saída de corrente (4...20 mA).



### Especificações

Dimensão	Distância de comutação Sn (mm)	Face sensível	Tensão de alimentação	Frequência de chaveamento (Hz)	Diagrama elétrico	Saída	Referência com cabo	Referência com conector 4 vias
M18	3...10	Faceada	10 - 30 V cc	100	AP	0...10 V ou 4...20 mA	PMSW-I10GL18FKAP-F1	PMSW-I10GL18FDAP-F1
	5...15	Saliente	10 - 30 V cc	100	AP	0...10 V ou 4...20 mA	PMSW-I15GL18SKAP-F1	PMSW-I15GL18SDAP-F1
M30	5...20	Faceada	10 - 30 V cc	100	AP	0...10 V ou 4...20 mA	PMSW-I20GL30FKAP-F1	PMSW-I20GL30FDAP-F1
	7...25	Saliente	10 - 30 V cc	100	AP	0...10 V ou 4...20 mA	PMSW-I25GL30SKAP-F1	PMSW-I25GL30SDAP-F1

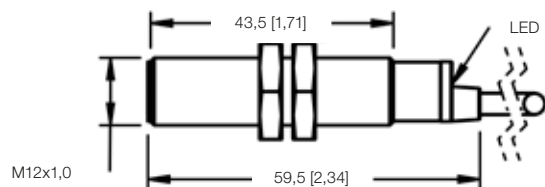


# Linha PMSW - sensores indutivos

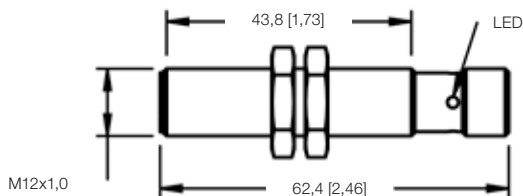
## Sensor indutivo fator 1 analógico

### Dimensões (mm [" "])

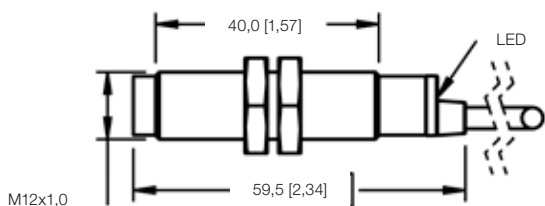
#### M12 faceado com cabo



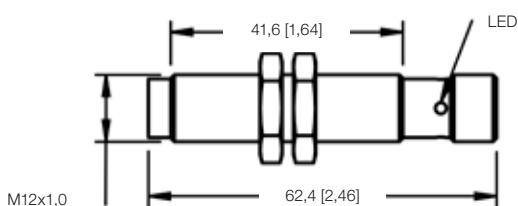
#### M12 faceado com conector



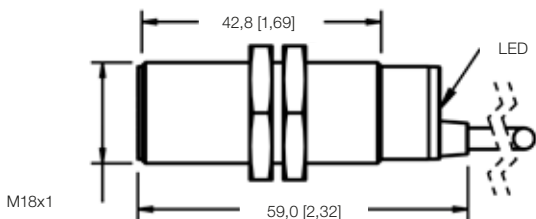
#### M12 saliente com cabo



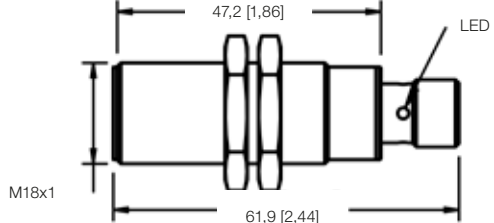
#### M12 saliente com conector



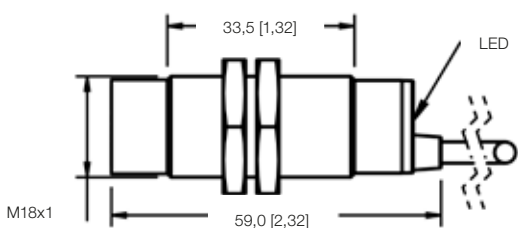
#### M18 faceado com cabo



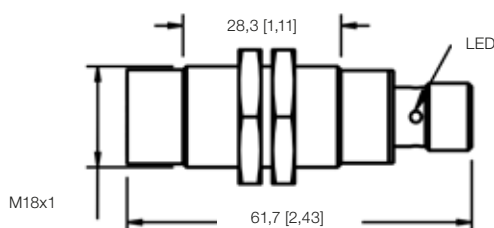
#### M18 faceado com conector



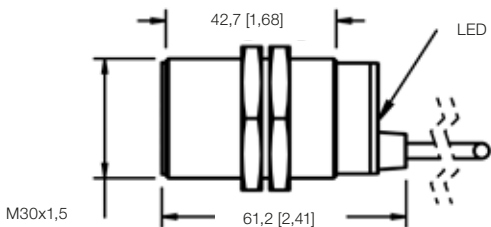
#### M18 saliente com cabo



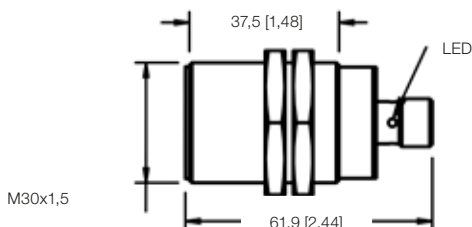
#### M18 saliente com conector



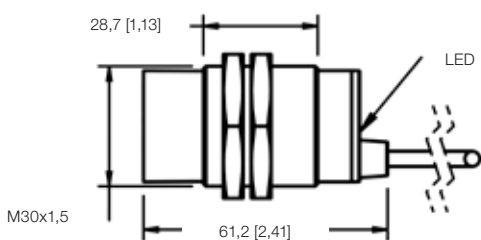
#### M30 faceado com cabo



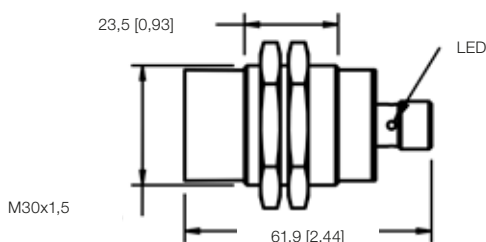
#### M30 faceado com conector



#### M30 saliente com cabo



#### M30 saliente com conector



# Linha PMSW - sensores indutivos

## Sensor indutivo detecção alumínio

Estes sensores indutivos são construídos em plástico para detecção de partes e peças em alumínio.

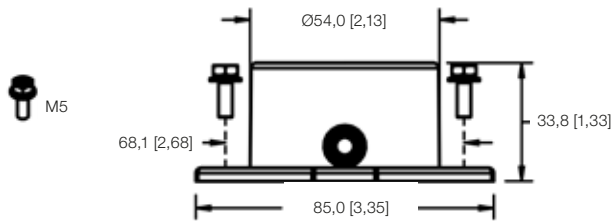


### Especificações

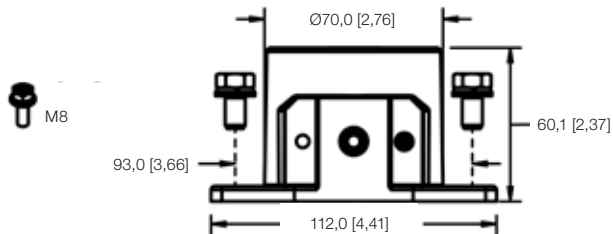
Dimensão	Distância de comutação Sn (mm)	Face sensível	Tensão de alimentação	Frequência de chaveamento (Hz)	Diagrama elétrico	Tipo de saída	Lógica de saída	Referência
M50	10	Saliente	10 - 30 V cc	400	P2	PNP	NA + NF	PMSW-I10CP50SKP2-AL
					N2	NPN	NA + NF	PMSW-I10CP50SKN2-AL
M70	15	Saliente	10 - 30 V cc	400	P2	PNP	NA + NF	PMSW-I15CP70SKP2-AL
					N2	NPN	NA + NF	PMSW-I15CP70SKN2-AL

### Dimensões (mm ["'])

#### M50



#### M70



# Linha PMSW - sensores indutivos

## Sensor indutivo linha curta



### Especificações

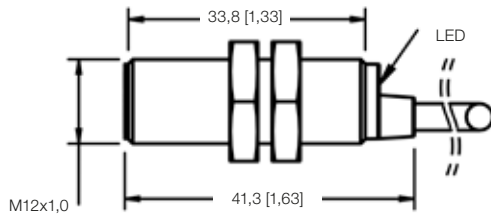
Dimensão	Distância de comutação Sn (mm)	Face sensível	Tensão de alimentação	Frequência de chaveamento (Hz)	Diagrama elétrico	Tipo de saída	Lógica de saída	Referência com cabo	Referência com conector 4 vias
M12	2	Faceada	10 - 30 V cc	1.000	PA	PNP	NA	PMSW-I2GL12FKPA-SC	PMSW-I2GL12FDPA-SC
					PF		NF	PMSW-I2GL12FKPF-SC	PMSW-I2GL12FDPF-SC
					P2		NA + NF	PMSW-I2GL12FKP2-SC	PMSW-I2GL12FDP2-SC
					NA	NPN	NA	PMSW-I2GL12FKNA-SC	PMSW-I2GL12FDNA-SC
					NF		NF	PMSW-I2GL12FKNF-SC	PMSW-I2GL12FDNF-SC
					N2		NA + NF	PMSW-I2GL12FKN2-SC	PMSW-I2GL12FDN2-SC
	4	Saliente	10 - 30 V cc	800	PA	PNP	NA	PMSW-I4GL12SKPA-SC	PMSW-I4GL12SDPA-SC
					PF		NF	PMSW-I4GL12SKPF-SC	PMSW-I4GL12SDPF-SC
					P2		NA + NF	PMSW-I4GL12SKP2-SC	PMSW-I4GL12SDP2-SC
					NA	NPN	NA	PMSW-I4GL12SKNA-SC	PMSW-I4GL12SDNA-SC
					NF		NF	PMSW-I4GL12SKNF-SC	PMSW-I4GL12SDNF-SC
					N2		NA + NF	PMSW-I4GL12SKN2-SC	PMSW-I4GL12SDN2-SC
M18	5	Faceada	10 - 30 V cc	600	PA	PNP	NA	PMSW-I5GL18FKPA-SC	PMSW-I5GL18FDPA-SC
					PF		NF	PMSW-I5GL18FKPF-SC	PMSW-I5GL18FDPF-SC
					P2		NA + NF	PMSW-I5GL18FKP2-SC	PMSW-I5GL18FDP2-SC
					NA	NPN	NA	PMSW-I5GL18FKNA-SC	PMSW-I5GL18FDNA-SC
					NF		NF	PMSW-I5GL18FKNF-SC	PMSW-I5GL18FDNF-SC
					N2		NA + NF	PMSW-I5GL18FKN2-SC	PMSW-I5GL18FDN2-SC
	8	Saliente	10 - 30 V cc	600	PA	PNP	NA	PMSW-I8GL18SKPA-SC	PMSW-I8GL18SDPA-SC
					PF		NF	PMSW-I8GL18SKPF-SC	PMSW-I8GL18SDPF-SC
					P2		NA + NF	PMSW-I8GL18SKP2-SC	PMSW-I8GL18SDP2-SC
					NA	NPN	NA	PMSW-I8GL18SKNA-SC	PMSW-I8GL18SDNA-SC
					NF		NF	PMSW-I8GL18SKNF-SC	PMSW-I8GL18SDNF-SC
					N2		NA + NF	PMSW-I8GL18SKN2-SC	PMSW-I8GL18SDN2-SC
M30	10	Faceada	10 - 30 V cc	400	PA	PNP	NA	PMSW-I10GL30FKPA-SC	PMSW-I10GL30FDPA-SC
					PF		NF	PMSW-I10GL30FKPF-SC	PMSW-I10GL30FDPF-SC
					P2		NA + NF	PMSW-I10GL30FKP2-SC	PMSW-I10GL30FDP2-SC
					NA	NPN	NA	PMSW-I10GL30FKNA-SC	PMSW-I10GL30FDNA-SC
					NF		NF	PMSW-I10GL30FKNF-SC	PMSW-I10GL30FDNF-SC
					N2		NA + NF	PMSW-I10GL30FKN2-SC	PMSW-I10GL30FDN2-SC
	15	Saliente	10 - 30 V cc	400	PA	PNP	NA	PMSW-I15GL30SKPA-SC	PMSW-I15GL30SDPA-SC
					PF		NF	PMSW-I15GL30SKPF-SC	PMSW-I15GL30SDPF-SC
					P2		NA + NF	PMSW-I15GL30SKP2-SC	PMSW-I15GL30SDP2-SC
					NA	NPN	NA	PMSW-I15GL30SKNA-SC	PMSW-I15GL30SDNA-SC
					NF		NF	PMSW-I15GL30SKNF-SC	PMSW-I15GL30SDNF-SC
					N2		NA + NF	PMSW-I15GL30SKN2-SC	PMSW-I15GL30SDN2-SC

# Linha PMSW - sensores indutivos

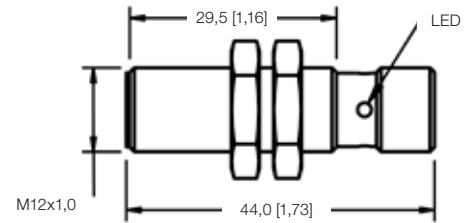
## Sensor indutivo linha curta

### Dimensões (mm [""])

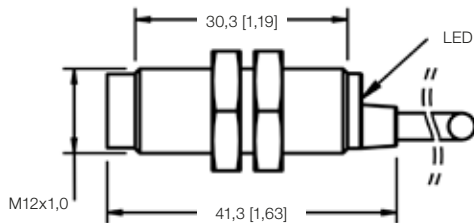
**M12 faceado com cabo**



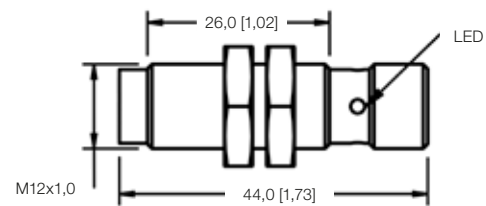
**M12 faceado com conector**



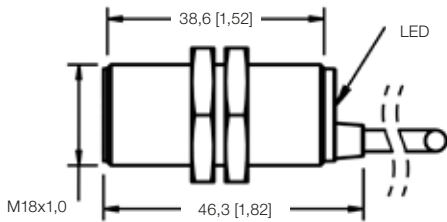
**M12 saliente com cabo**



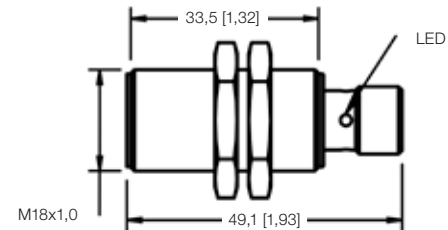
**M12 saliente com conector**



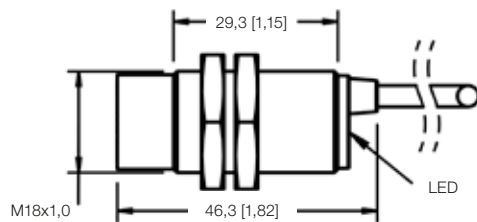
**M18 faceado com cabo**



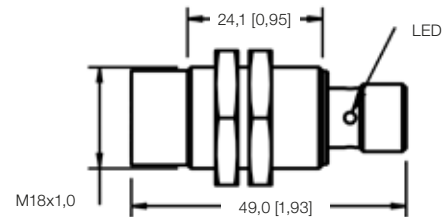
**M18 faceado com conector**



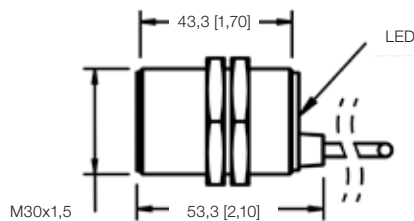
**M18 saliente com cabo**



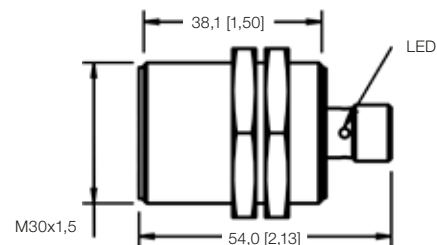
**M18 saliente com conector**



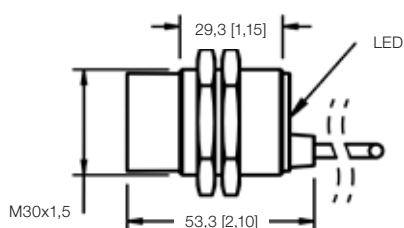
**M30 faceado com cabo**



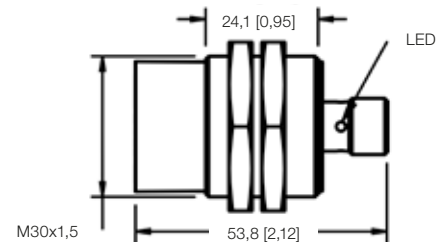
**M30 faceado com conector**



**M30 saliente com cabo**



**M30 saliente com conector**



# Código inteligente dos sensores industriais WEG

Entenda o código inteligente da linha de sensores industriais WEG.

## Código inteligente

### Tipos de sensor

- SC - Sensor Capacitivo
- SL - Sensor Indutivo
- SD - Sensor Óptico por Difusão
- SR - Sensor Óptico por Reflexão
- EO - Emissor Óptico
- RO - Receptor Óptico
- SDF - Sensor Óptico por Difração
- SM - Sensor Magnético
- SMR - Sensor Magnético Resistivo
- SP - Sensor Pick-Up

### Ajuste de sensibilidade / tipo cerâmico

- T - Sensor com ajuste
- A - Cerâmica anel
- ( ) - Em branco - Sensor não possui ajuste

### Tipos de invólucro

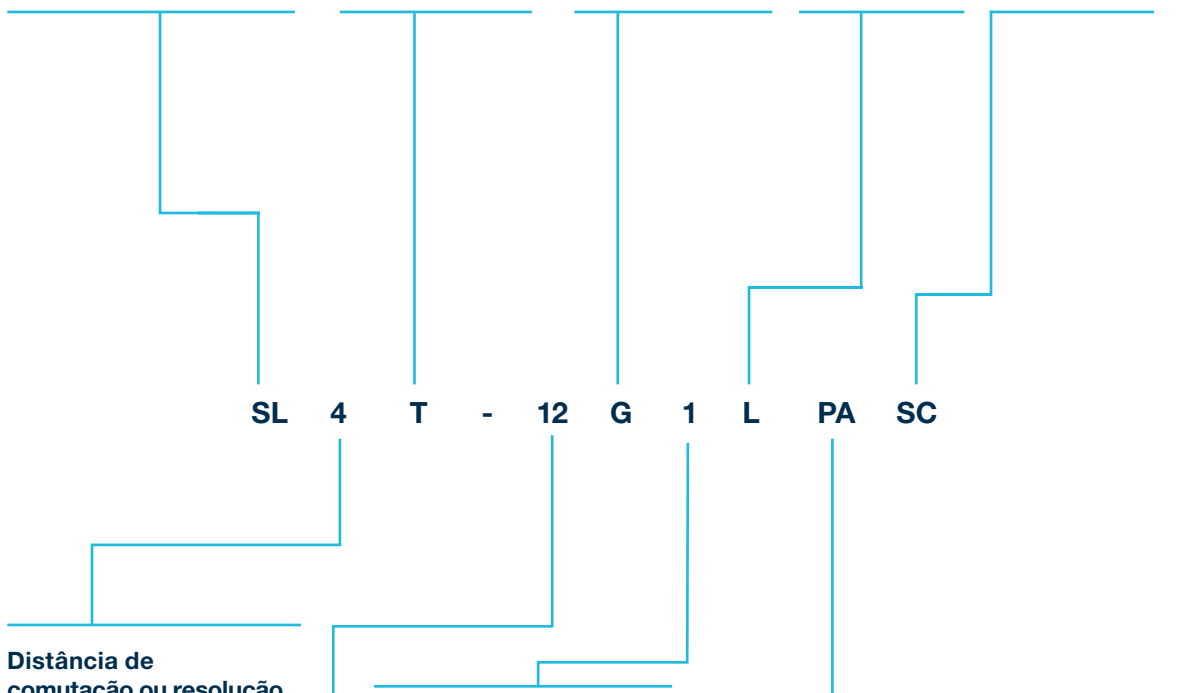
- A - Formato anel
- C - Formato cilíndrico liso
- F - Formato forquilha
- G - Formato cilíndrico com rosca
- R - Formato retangular

### Tipos de material do invólucro

- L - Latão cromado
- P - Plástico
- S - Aço inoxidável

### Versão

- ( ) Em branco - Versão padrão
- SC - Linha curta



**SL 4 T - 12 G 1 L PA SC**

### Distância de comutação ou resolução

Número expresso em milímetros ou em metros quando se trata de sensores ópticos

### Tipos de saídas das ligações

- 1 - Saída de ligações por cabo
- 2 - Saída de ligações por conector

### Dimensão do sensor

Diâmetro/dimensão

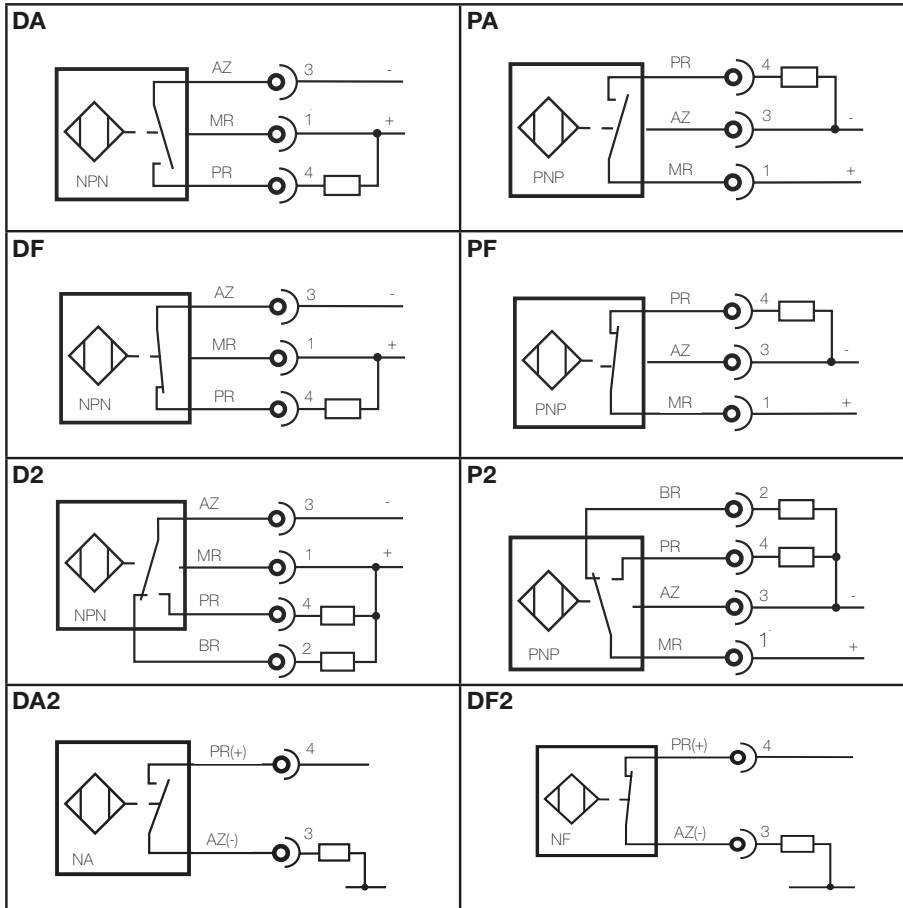
### Tipos elétricos

- D - 10 a 30 V cc (somente para emissores ópticos)
- DA - 10 a 30 V cc NPN 1 saída NA
- DF - 10 a 30 V cc NPN 1 saída NF
- D2 - 10 a 30 V cc NPN 2 saídas NA + NF antivalente
- PA - 10 a 30 V cc PNP 1 saída NA
- PF - 10 a 30 V cc PNP 1 saída NF
- P2 - 10 a 30 V cc PNP 2 saídas NA + NF antivalente
- WP - 90 a 250 V ca 1 saída programável NA ou NF (2 fios)
- WA - 90 a 250 V ca 1 saída NA (2 fios)
- WF - 90 a 250 V ca 1 saída NF (2 fios)
- DA2 - 24 V cc NA 2 fios
- DF2 - 24 V cc NF 2 fios
- DA2W - 20-250 V ca/cc 1 saída NA (2 fios)
- DF2W - 20-250 V ca/cc 1 saída NF (2 fios)
- M - 10 V<sub>pp</sub>

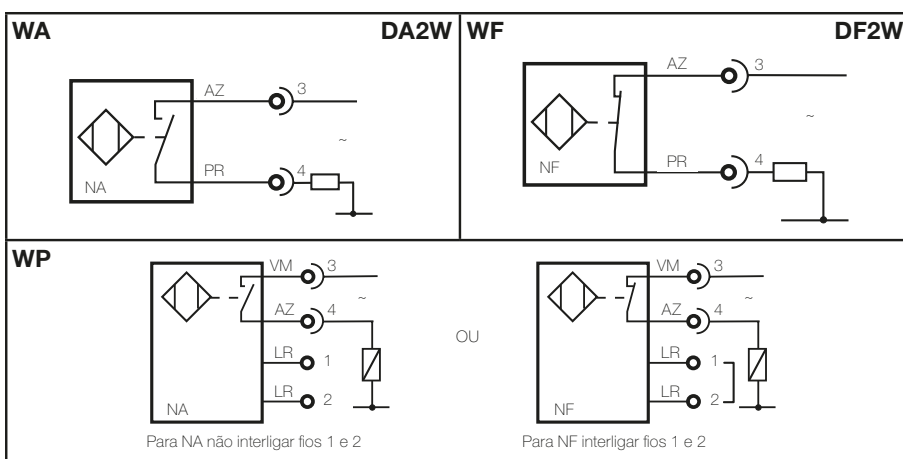


# Diagramas elétricos dos sensores industriais WEG

## Corrente contínua



## Corrente alternada e corrente contínua



## Linha SL - sensores indutivos - IP67

**PRODUTO  
BENEFICIADO  
PELA LEGISLAÇÃO  
DE INFORMÁTICA**



A linha de sensores indutivos SL possui uma ampla variedade de modelos e formatos para atender as mais diversas aplicações de detecção de corpos metálicos. O circuito eletrônico é equipado com proteção contra sobrecargas, curto-circuito, ruído transiente e polaridade invertida. A linha SL possui modelos com corpo metálico ou plástico, grau de proteção elevado, acabamento robusto, evitando contaminações e protegendo contra choques ou vibrações. Além disso, possuem amplo range de detecção e frequência de chaveamento e podem ser selecionados com cabo (fixo ou engate) ou conector M12.

### Características técnicas

#### Modelos em corrente contínua CC

- Tensão de alimentação: 24 / 10-30 V cc
- Ripple máximo da fonte de alimentação: 10%
- Corrente de consumo: 15 mA
- Corrente máxima de comutação: 400 mA
- Saídas: NA, NF, NA + NF, NPN, PNP
- Temperatura de trabalho: -10 °C a 70 °C
- Temperatura de estocagem: -20 °C a 85 °C
- Grau de proteção: IP67
- Frequência de chaveamento: 100-1.000 Hz
- Distância sensora: 1-70 mm
- Instalação: 2, 3 ou 4 fios
- Sinalização da saída: LED
- Tipo de conexão: Cabo (2 m) ou Conector M12 (2 m ou 5 m)
- Proteções contra:
  - Inversão de polaridade
  - Ruídos transientes
  - Curto-circuito nas saídas
  - Sobrecargas

#### Modelos em corrente alternada CA

- Tensão de alimentação: 40-250 V ca
- Queda interna de tensão: 8 V ca
- Corrente máxima de comutação: 200 mA
- Corrente mínima de comutação: 15 mA
- Saídas: NA, NF, NA + NF ou programável
- Temperatura de trabalho: -10 °C a 70 °C
- Temperatura de estocagem: -20 °C a 85 °C
- Grau de proteção IP67
- Frequência de chaveamento: 5-100 Hz
- Distância sensora: 1-70 mm
- Instalação: 2, 3 ou 4 fios
- Sinalização da saída: LED
- Tipo de conexão: Cabo (2 m) ou Conector M12 (2 m ou 5 m)
- Proteções contra:
  - Transientes na rede

Os sensores podem ser identificados pelas cores da sua face ativa ou face sensível:



Alimentação contínua (CC), saída PNP

● (Verde)



Alimentação contínua (CC), saída NPN

● (Vermelho)



Alimentação alternada (CA), saída NA ou NF

● (Azul)

# Linha SL - sensores indutivos - IP67

PRODUTO BENEFICIADO PELA LEGISLAÇÃO DE INFORMÁTICA

## Modelos básicos

### Cilíndrico: metálico ou plástico



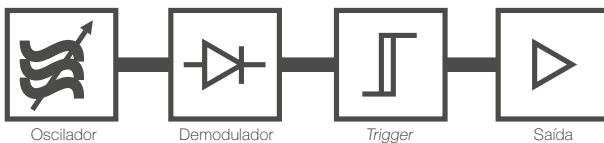
Metálicos: Ø6,5 mm, Ø8,0 mm, MB, M12, M18, M22, M30, M36 e M50



Plásticos: 50C, 70C e 100C

## Diagrama de blocos

Os sensores da linha SL são constituídos, de modo geral, nos seguintes blocos:

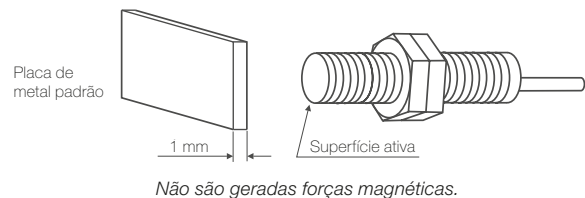


## Princípio de funcionamento

São elementos ativos capazes de efetuar um chaveamento elétrico sem que seja preciso algum corpo metálico tocá-lo. Conforme mostra o diagrama de blocos, um sensor indutivo da linha SL tem um oscilador de rádio frequência. Essa oscilação é modificada quando se introduz um objeto metálico dentro do campo magnético da bobina, retornando ao normal quando se retira o objeto. As modificações do comportamento do oscilador são demoduladas e interpretadas pelo *trigger* de modo a obter-se uma saída de sinais *high-low*, ou seja, uma onda quadrada bem definida capaz de excitar um circuito de potência, tal como um transistor ou um *tiristor*, obtendo assim uma chave liga-desliga em estado sólido, com condições de efetuar um chaveamento sobre bobinas de relés, pequenos contatores, ou mesmo circuitos lógicos. Todo esse conjunto eletrônico é montado em forma bastante moderna utilizando técnicas avançadas e é alojado em invólucros de plástico ou metálicos e encapsulados com resina de alta densidade, formando um bloco sólido à prova d'água, vibrações e intempéries.

## Superfície ativa

É a face sensível por onde sai o campo eletromagnético de alta frequência nos sensores.

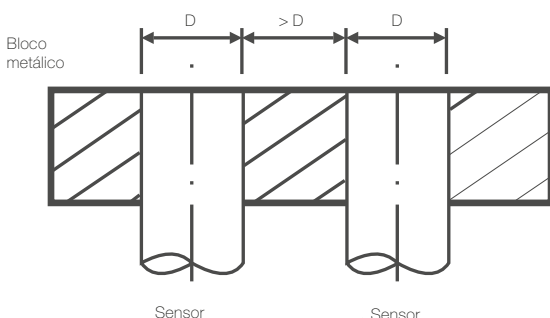


## Metal ativador - anteparo metálico padrão

É constituído de uma plaqueta de aço SAE 1020 de forma quadrada com 1 mm de espessura, cujo lado deve ser igual ao diâmetro "D" do círculo registrado como superfície ativa.

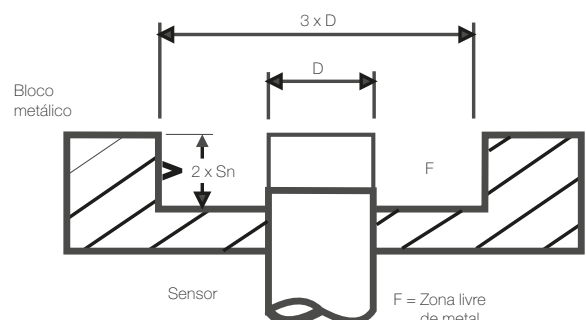
## Restrições para embutir sensor com superfície ativa faceada em bloco metálico

A montagem de sensores com a superfície ativa não faceada não oferece problemas maiores, devendo-se somente respeitar o espaçamento entre sensores para um seguro funcionamento do sistema.



## Restrições para embutir sensor com superfície ativa saliente em bloco metálico

O sensor deve estar livre em todos os lados da superfície ativa, pelo menos três vezes o diâmetro "D" registrado na face ativa do sensor.



# Linha SL - sensores indutivos - IP67

## Linha curta CA-CC, cilíndrico, corpo metálico

PRODUTO  
BENEFICIADO  
PELA LEGISLAÇÃO  
DE INFORMÁTICA

### Especificação

#### 2 fios



Dimensões	Distância de comutação Sn (mm)	Face sensível	Tensão de alimentação	Frequência de chaveamento (Hz)	Diagrama elétrico	Tipo de saída	Referência com cabo	
M18	5	Faceada	20-250 V ca/cc	25	DA2W	NA	-	SL5-18G1LDA2W-SC
					DF2W	NF	-	SL5-18G1LDF2W-SC
	8	Saliente			DA2W	NA	-	SL8-18G1LDA2W-SC
					DF2W	NF	-	SL8-18G1LDF2W-SC
M30	10	Faceada	20-250 V ca/cc	25	DA2W	NA	-	SL10-30G1LDA2W-SC
					DF2W	NF	-	SL10-30G1LDF2W-SC
	15	Saliente			DA2W	NA	-	SL15-30G1LDA2W-SC
					DF2W	NF	-	SL15-30G1LDF2W-SC

#### 3 fios

Dimensões	Distância de comutação Sn (mm)	Face sensível	Tensão de alimentação	Frequência de chaveamento (Hz)	Diagrama elétrico	Tipo de saída	Referência com cabo	Referência com conector	
M12	2,0	Faceada	10-30 V cc	1.000	PA	NA	PNP	SL2-12G1LPA-SC	SL2-12G3LPA-SC
					DA		NPN	SL2-12G1LDA-SC	SL2-12G3LDA-SC
					PF	NF	PNP	SL2-12G1LPF-SC	SL2-12G3LPF-SC
	DF	NPN		SL2-12G1LDF-SC	SL2-12G3LDF-SC				
	4,0	Saliente		PA	NA		PNP	SL4-12G1LPA-SC	SL4-12G3LPA-SC
				DA		NPN	SL4-12G1LDA-SC	SL4-12G3LDA-SC	
PF			NF	PNP	SL4-12G1LPF-SC	SL4-12G3LPF-SC			
DF	NPN	SL4-12G1LDF-SC		SL4-12G3LDF-SC					
M18	5,0	Faceada		10-30 V cc	800	PA	NA	PNP	SL5-18G1LPA-SC
			DA			NPN		SL5-18G1LDA-SC	SL5-18G3LDA-SC
			PF			NF	PNP	SL5-18G1LPF-SC	SL5-18G3LPF-SC
	DF	NPN	SL5-18G1LDF-SC		SL5-18G3LDF-SC				
	8,0	Saliente	PA		NA		PNP	SL8-18G1LPA-SC	SL8-18G3LPA-SC
			DA			NPN	SL8-18G1LDA-SC	SL8-18G3LDA-SC	
PF			NF	PNP	SL8-18G1LPF-SC	SL8-18G3LPF-SC			
DF	NPN	SL8-18G1LDF-SC		SL8-18G3LDF-SC					
M30	10,0	Faceada		10-30 V cc	500	PA	NA	PNP	SL10-30G1LPA-SC
			DA			NPN		SL10-30G1LDA-SC	SL10-30G3LDA-SC
			PF			NF	PNP	SL10-30G1LPF-SC	SL10-30G3LPF-SC
	DF	NPN	SL10-30G1LDF-SC		SL10-30G3LDF-SC				
	15,0	Saliente	PA		NA		PNP	SL15-30G1LPA-SC	SL15-30G3LPA-SC
			DA			NPN	SL15-30G1LDA-SC	SL15-30G3LDA-SC	
PF			NF	PNP	SL15-30G1LPF-SC	SL15-30G3LPF-SC			
DF	NPN	SL15-30G1LDF-SC		SL15-30G3LDF-SC					
M36	15,0	Faceada		10-30 V cc	400	PA	NA	PNP	SL15-36G1LPA-SC
			DA			NPN		SL15-36G1LDA-SC	SL15-36G3LDA-SC
			PF			NF	PNP	SL15-36G1LPF-SC	SL15-36G3LPF-SC
	DF	NPN	SL15-36G1LDF-SC		SL15-36G3LDF-SC				
	20,0	Saliente	PA		NA		PNP	SL20-36G1LPA-SC	SL20-36G3LPA-SC
			DA			NPN	SL20-36G1LDA-SC	SL20-36G3LDA-SC	
PF			NF	PNP	SL20-36G1LPF-SC	SL20-36G3LPF-SC			
DF	NPN	SL20-36G1LDF-SC		SL20-36G3LDF-SC					
M50	25,0	Faceada		10-30 V cc	250	PA	NA	PNP	SL25-50G1LPA-SC
			DA			NPN		SL25-50G1LDA-SC	SL25-50G3LDA-SC
			PF			NF	PNP	SL25-50G1LPF-SC	SL25-50G3LPF-SC
	DF	NPN	SL25-50G1LDF-SC		SL25-50G3LDF-SC				
	30,0	Saliente	PA		NA		PNP	SL30-50G1LPA-SC	SL30-50G3LPA-SC
			DA			NPN	SL30-50G1LDA-SC	SL30-50G3LDA-SC	
PF			NF	PNP	SL30-50G1LPF-SC	SL30-50G3LPF-SC			
DF	NPN	SL30-50G1LDF-SC		SL30-50G3LDF-SC					

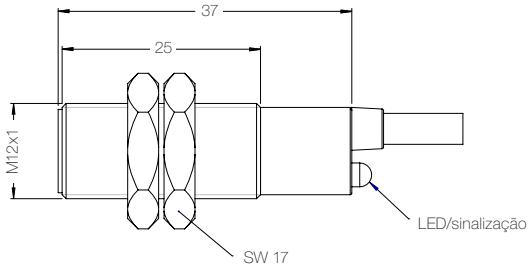
# Linha SL - sensores indutivos - IP67

## Linha curta CA-CC, cilíndrico, corpo metálico

### Dimensões (mm)

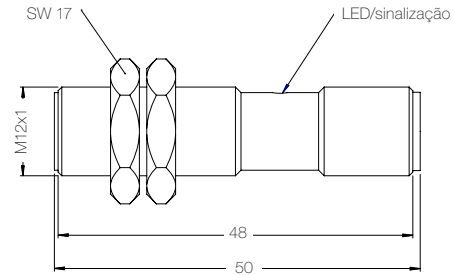
PRODUTO  
BENEFICIADO  
PELA LEGISLAÇÃO  
DE INFORMÁTICA

#### M12 faceado com cabo



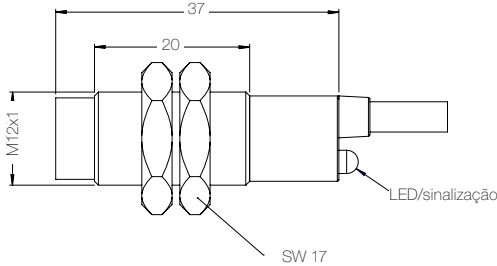
Sn 2

#### M12 faceado com conector M12



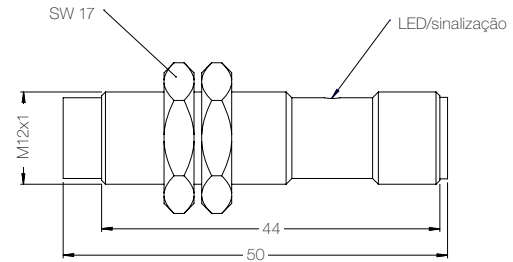
Sn 2

#### M12 saliente com cabo



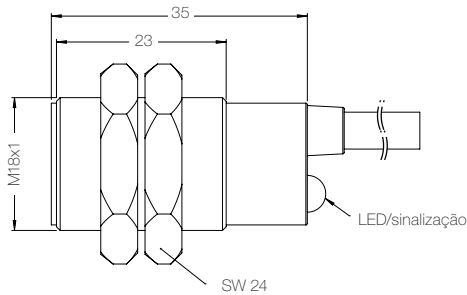
Sn 4

#### M12 saliente com conector M12



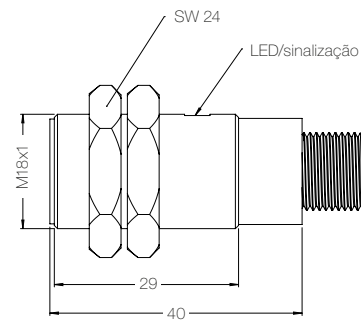
Sn 4

#### M18 faceado com cabo



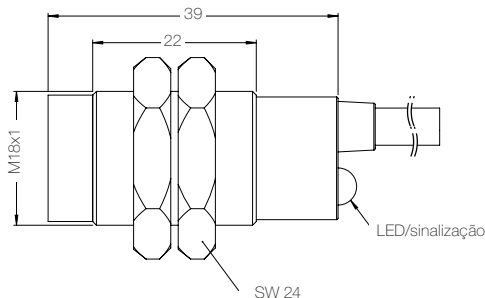
Sn 5

#### M18 faceado com conector M12



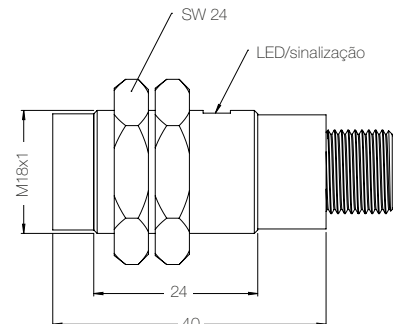
Sn 5

#### M18 saliente com cabo



Sn 8

#### M18 saliente com conector M12



Sn 8



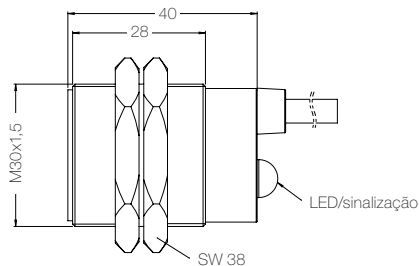
# Linha SL - sensores indutivos - IP67

## Linha curta CA-CC, cilíndrico, corpo metálico

### Dimensões (mm)

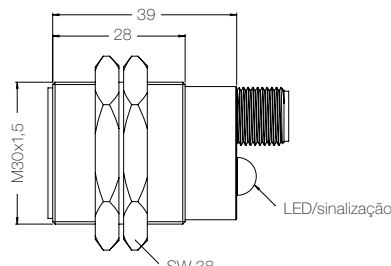
**PRODUTO  
BENEFICIADO  
PELA LEGISLAÇÃO  
DE INFORMÁTICA**

**M30 faceado com cabo**



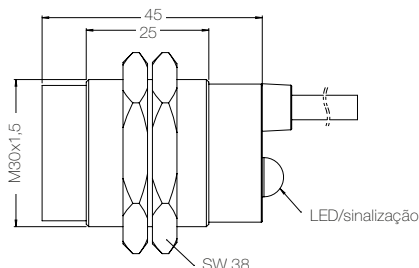
*Sn 10*

**M30 faceado com conector M12**



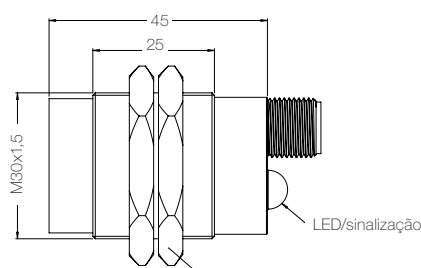
*Sn 10*

**M30 saliente com cabo**



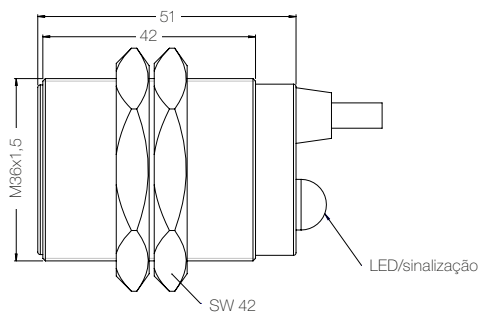
*Sn 15*

**M30 saliente com conector M12**



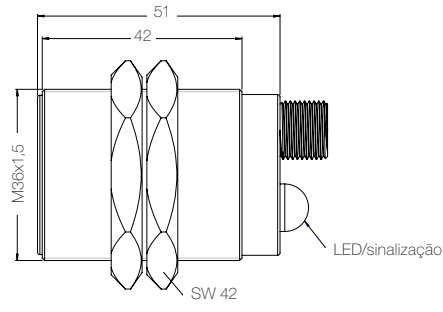
*Sn 15*

**M36 faceado com cabo**



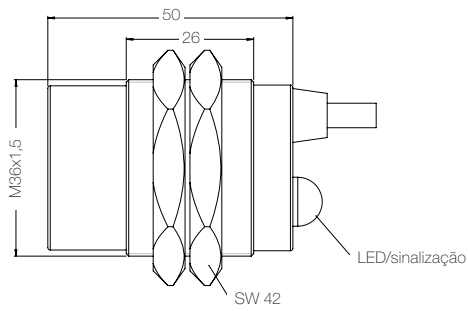
*Sn 15*

**M36 faceado com conector M12**



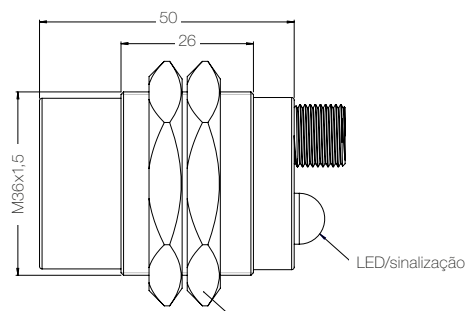
*Sn 15*

**M36 saliente com cabo**



*Sn 20*

**M36 saliente com conector M12**



*Sn 20*

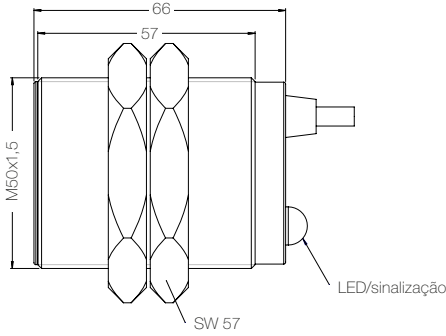
# Linha SL - sensores indutivos - IP67

## Linha curta CA-CC, cilíndrico, corpo metálico

### Dimensões (mm)

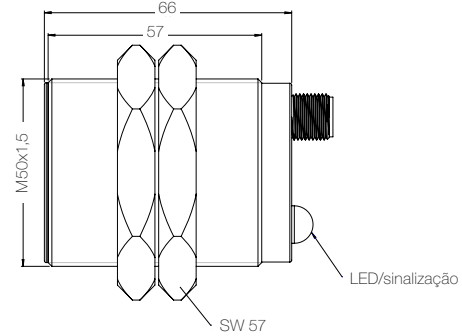
PRODUTO  
BENEFICIADO  
PELA LEGISLAÇÃO  
DE INFORMÁTICA

#### M50 faceado com cabo



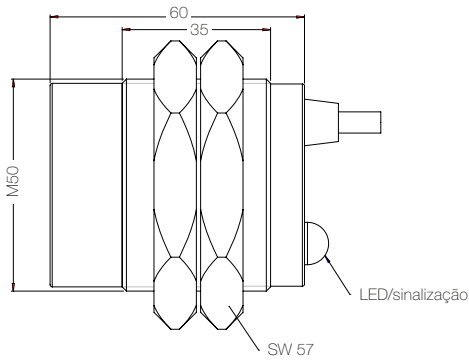
Sn 25

#### M50 faceado com conector M12



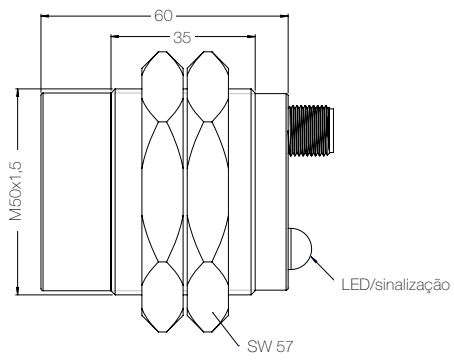
Sn 25

#### M50 saliente com cabo



Sn 30

#### M50 saliente com conector M12



Sn 30

# Linha SL - sensores indutivos - IP67

## Sensor indutivo, cilíndrico, corpo metálico

PRODUTO  
BENEFICIADO  
PELA LEGISLAÇÃO  
DE INFORMÁTICA



### Especificação

#### 2 fios

Dimensões	Distância de comutação Sn (mm)	Face sensível	Tensão de alimentação	Frequência de chaveamento (Hz)	Diagrama elétrico	Tipo de saída		Referência com cabo	Referência com conector	
						NA	NF			
M12	2,0	Faceada	24 V cc	1.000	DA2	NA	-	SL2-12G1LDA2	SL2-12G3LDA2	
					DF2 e D2	NF	-	SL2-12G1LDF2	SL2-12G3LDF2	
	4,0	Saliente	24 V cc	1.000	DA2	NA	-	-	SL4-12G3LDA2	
					DF2	NF	-	SL4-12G1LDF2	SL4-12G3LDF2	
M18	5,0	Saliente	24 V cc	800	DA2	NA	-	-	SL5-18G3LDA2	
					DF2	NF	-	SL5-18G1LDF2	SL5-18G3LDF2	
	8,0	Saliente	24 V cc	600	DF2	NA	-	-	SL8-18G3LDA2	
					WA	NF	-	SL8-18G1LDF2	SL8-18G3LDF2	
	5,0	Faceada	40-250 V ca	25	WA	NA	-	-	SL5-18G3LWA	
					WF	NF	-	-	SL5-18G3LWF	
		8,0	Saliente	40-250 V ca	20	WA	NA	-	-	SL8-18G3LWA
						WF	NF	-	-	SL8-18G3LWF
M30	10,0	Faceada	40-250 V ca	20	WA	NA	-	-	SL10-30G3LWA	
					WF	NF	-	-	SL10-30G3LWF	
	15,0	Saliente	40-250 V ca	20	WA	NA	-	-	SL15-30G3LWA	
					WF	NF	-	-	SL15-30G3LWF	
M36	15,0	Faceada	40-250 V ca	20	WA	NA	-	SL15-36G1LWA	SL15-36G3LWA	
					WF	NF	-	SL15-36G1LWF	SL15-36G3LWF	
	20,0	Saliente	40-250 V ca	15	WA	NA	-	SL20-36G1LWA	SL20-36G3LWA	
					WF	NF	-	SL20-36G1LWF	SL20-36G3LWF	
M50	25,0	Faceada	40-250 V ca	15	WA	NA	-	SL25-50G1LWA	SL25-50G3LWA	
					WF	NF	-	SL25-50G1LWF	-	
	30,0	Saliente	40-250 V ca	15	WA	NA	-	SL30-50G1LWA	SL30-50G3LWA	
					WF	NF	-	SL30-50G1LWF	SL30-50G3LWF	

#### 3 fios

Dimensões	Distância de comutação Sn (mm)	Face sensível	Tensão de alimentação	Frequência de chaveamento (Hz)	Diagrama elétrico	Tipo de saída		Referência com cabo	Referência com conector
						NA	NF		
Ø6,5 mm	1,0	Faceada	10-30 V cc	1.000	PA	NA	PNP	SL1-6,5C1LPA	SL1-6,5C3LPA
					DA		NPN	SL1-6,5C1LDA	-
					PF	NF	PNP	SL1-6,5C1LPF	-
					DF		NPN	SL1-6,5C1LDF	-
	1,5	Saliente	10-30 V cc	1.000	PA	NA	PNP	SL1,5-6,5C1LPA	SL1,5-6,5C3LPA
					DA		NPN	SL1,5-6,5C1LDA	-
					PF	NF	PNP	SL1,5-6,5C1LPF	SL1,5-6,5C3LPF
					DF		NPN	SL1,5-6,5C1LDF	-
Ø8,0 mm	1	Faceada	10-30 V cc	1.000	PA	NA	PNP	SL1-8C1LPA	SL1-8C3LPA
					DA		NPN	SL1-8C1LDA	-
	1,5	Faceada	10-30 V cc	1.000	PA	NA	PNP	SL1,5-8C1LPA	-
					DA		NPN	SL1,5-8C1LDA	-
					PF	NF	PNP	SL1,5-8C1LPF	-
					DF		NPN	SL1,5-8C1LDF	-
	2,0	Saliente	10-30 V cc	1.000	PA	NA	PNP	SL2-8C1LPA	-
					DA		NPN	SL2-8C1LDA	SL2-8C3LDA

# Linha SL - sensores indutivos - IP67

## Sensor indutivo, cilíndrico, corpo metálico

PRODUTO  
BENEFICIADO  
PELA LEGISLAÇÃO  
DE INFORMÁTICA

### Especificação

#### 3 fios



Dimensões	Distância de comutação Sn (mm)	Face sensível	Tensão de alimentação	Frequência de chaveamento (Hz)	Diagrama elétrico	Tipo de saída		Referência com cabo	Referência com conector
M8	1,0	Faceada	10-30 V cc	1.000	PA	NA	PNP	SL1-8G1LPA	SL1-8G3LPA
					DA		NPN	SL1-8G1LDA	SL1-8G3LDA
					PF	NF	PNP	SL1-8G1LPF	SL1-8G3LPF
					DF		NPN	SL1-8G1LDF	SL1-8G3LDF
	1,5	Faceada	10-30 V cc	1.000	PA	NA	PNP	SL1,5-8G1LPA	SL1,5-8G3LPA
					DA		NPN	SL1,5-8G1LDA	SL1,5-8G3LDA
					PF	NF	PNP	SL1,5-8G1LPF	-
					DF		NPN	SL1,5-8G1LDF	SL1,5-8G3LDF
	2,0	Saliente	10-30 V cc	1.000	PA	NA	PNP	SL2-8G1LPA	SL2-8G3LPA
					DA		NPN	SL2-8G1LDA	SL2-8G3LDA
					PF	NF	PNP	SL2-8G1LPF	SL2-8G3LPF
					DF		NPN	SL2-8G1LDF	-
M36	15	Faceada	10-30 V cc	400	PA	NA	PNP	-	SL15-36G3LPA
					PF	NF	PNP	SL15-36G1LPF	-

#### 4 fios

Dimensões	Distância de comutação Sn (mm)	Face sensível	Tensão de alimentação	Frequência de chaveamento (Hz)	Diagrama elétrico	Tipo de saída		Referência com cabo	Referência com conector
M12	2	Faceada	10-30 V cc	1.000	P2	NA + NF	PNP	SL2-12G1LP2	SL2-12G3LP2
					D2	NA + NF	NPN	SL2-12G1LD2	SL2-12G3LD2
	4	Saliente	10-30 V cc	800	P2	NA + NF	PNP	SL4-12G1LP2	SL4-12G3LP2
					D2	NA + NF	NPN	SL4-12G1LD2	SL4-12G3LD2
M18	5	Faceada	10-30 V cc	800	P2	NA + NF	PNP	SL5-18G1LP2	SL5-18G3LP2
					D2	NA + NF	NPN	SL5-18G1LD2	SL5-18G3LD2
	8	Saliente	10-30 V cc	600	P2	NA + NF	PNP	SL8-18G1LP2	SL8-18G3LP2
					D2	NA + NF	NPN	SL8-18G1LD2	SL8-18G3LD2
	5	Faceada	40-250 V ca	25	WP	NA ou NF	-	SL5-18G1LWP	SL5-18G3LWP
					WP	NA ou NF	-	SL8-18G1LWP	SL8-18G3LWP
M30	10	Faceada	10-30 V cc	500	P2	NA + NF	PNP	SL10-30G1LP2	SL10-30G3LP2
					D2	NA + NF	NPN	SL10-30G1LD2	SL10-30G3LD2
	15	Saliente	10-30 V cc	400	P2	NA + NF	PNP	SL15-30G1LP2	SL15-30G3LP2
					D2	NA + NF	NPN	SL15-30G1LD2	SL15-30G3LD2
	10	Faceada	40-250 V ca	20	WP	NA ou NF	-	SL10-30G1LWP	SL10-30G3LWP
					WP	NA ou NF	-	SL15-30G1LWP	SL15-30G3LWP
M36	15	Faceada	10-30 V cc	400	P2	NA + NF	PNP	SL15-36G1LP2	SL15-36G3LP2
					D2	NA + NF	NPN	SL15-36G1LD2	SL15-36G3LD2
	20	Saliente	10-30 V cc	300	P2	NA + NF	PNP	SL20-36G1LP2	SL20-36G3LP2
					D2	NA + NF	NPN	SL20-36G1LD2	SL20-36G3LD2
	15	Faceada	40-250 V ca	20	WP	NA ou NF	-	SL15-36G1LWP	SL15-36G3LWP
					WP	NA ou NF	-	SL20-36G1LWP	SL20-36G3LWP
M50	25	Faceada	10-30 V cc	250	P2	NA + NF	PNP	SL25-50G1LP2	SL25-50G3LP2
					D2	NA + NF	NPN	SL25-50G1LD2	SL25-50G3LD2
	30	Saliente	10-30 V cc	200	P2	NA + NF	PNP	SL30-50G1LP2	SL30-50G3LP2
					D2	NA + NF	NPN	SL30-50G1LD2	SL30-50G3LD2
	25	Faceada	40-250 V ca	15	WP	NA ou NF	-	SL25-50G1LWP	SL25-50G3LWP
					WP	NA ou NF	-	SL30-50G1LWP	SL30-50G3LWP

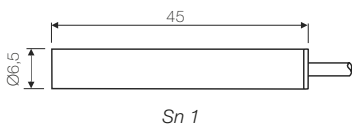
# Linha SL - sensores indutivos - IP67

## Sensor indutivo, cilíndrico, corpo metálico

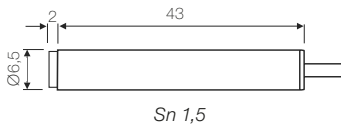
### Dimensões (mm)

PRODUTO  
BENEFICIADO  
PELA LEGISLAÇÃO  
DE INFORMÁTICA

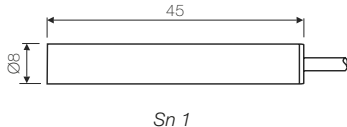
**Ø6,5 faceado com cabo**



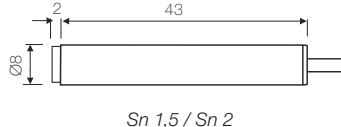
**Ø6,5 saliente com cabo**



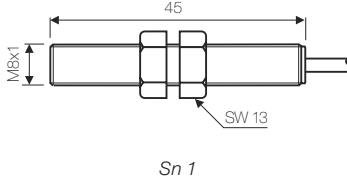
**Ø8 faceado com cabo**



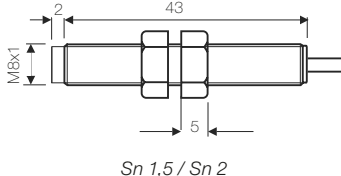
**Ø8 saliente com cabo**



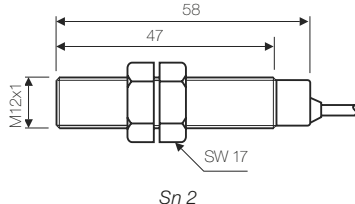
**M8 faceado com cabo**



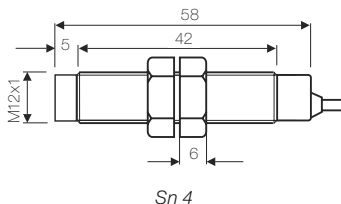
**M8 saliente com cabo**



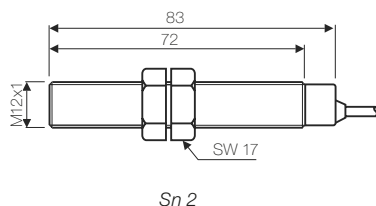
**M12 faceado com cabo (CC)**



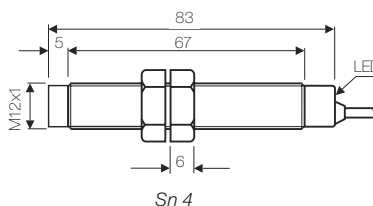
**M12 saliente com cabo (CC)**



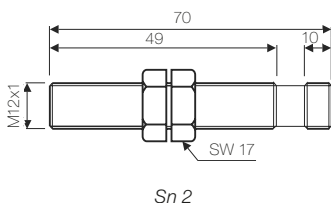
**M12 faceado com cabo (CA)**



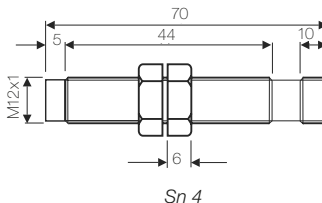
**M12 saliente com cabo (CA)**



**M12 faceado com conector M12**



**M12 saliente com conector M12**





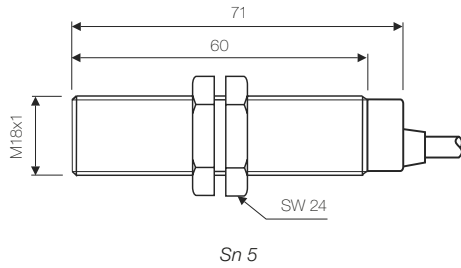
# Linha SL - sensores indutivos - IP67

## Sensor indutivo, cilíndrico, corpo metálico

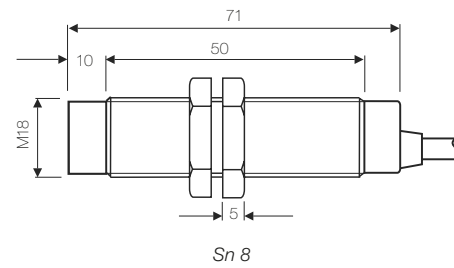
### Dimensões (mm)

PRODUTO  
BENEFICIADO  
PELA LEGISLAÇÃO  
DE INFORMÁTICA

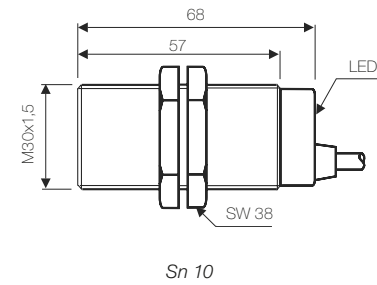
**M18 faceado com cabo**



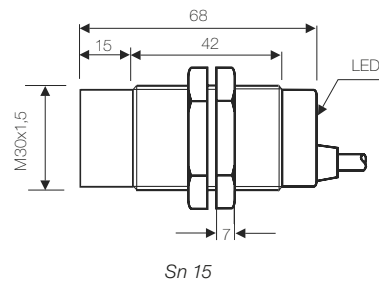
**M18 saliente com cabo**



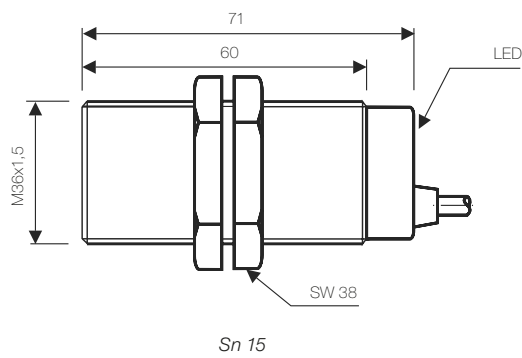
**M30 faceado com cabo**



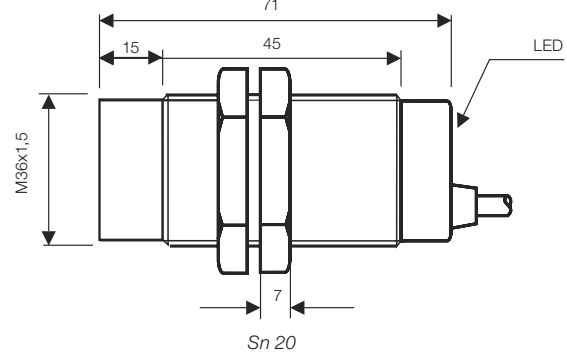
**M30 saliente com cabo**



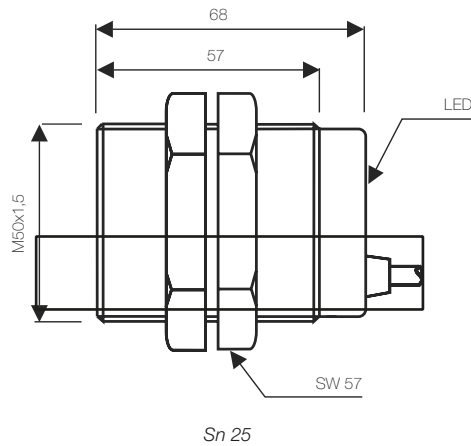
**M36 faceado com cabo**



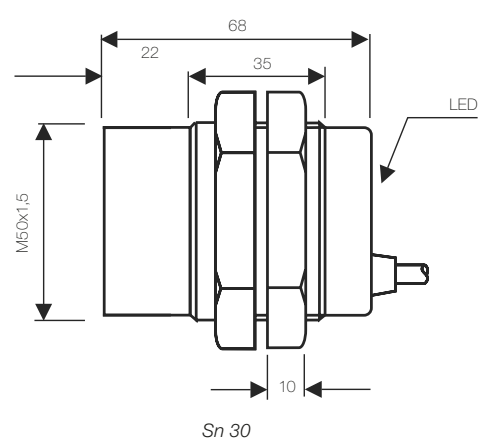
**M36 saliente com cabo**



**M50 faceado com cabo**



**M50 saliente com cabo**



# Linha SL - sensores indutivos - IP67

## Sensor indutivo, cilíndrico, corpo plástico



**PRODUTO BENEFICIADO PELA LEGISLAÇÃO DE INFORMÁTICA**

### Especificação

#### 2 fios

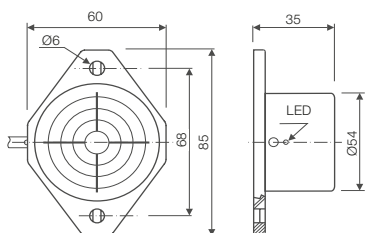
Dimensões	Distância de comutação Sn (mm)	Face sensível	Tensão de alimentação	Frequência de chaveamento (Hz)	Diagrama elétrico	Tipo de saída	Referência com cabo	Referência com conector
50C	25	Faceada	90-250 V ca	30	WA	- NA	SL25-50C1PWA	-
					WF	- NF	SL25-50C1PWF	SL25-50C3PWF
70C	40			10	WF	- NF	SL40T-70C1PWF	-

#### 4 fios

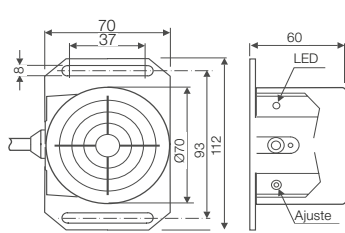
Dimensões	Distância de comutação Sn (mm)	Tensão de alimentação	Frequência de chaveamento (Hz)	Diagrama elétrico	Tipo de saída	Referência com cabo
50C	25	10-30 V cc	300	D2	NPN NA + NF	SL25-50C1PD2
				P2	PNP NA + NF	SL25-50C1PP2
70C	40	10-30 V cc	150	D2	NPN NA + NF	SL40T-70C1PD2
				P2	PNP NA + NF	SL40T-70C1PP2
100C	70	10-30 V cc	100	D2	NPN NA + NF	SL70T-100C1PD2
				P2	PNP NA + NF	SL70T-100C1PP2

### Dimensões (mm)

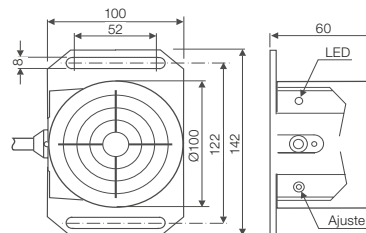
#### 50C



#### 70C



#### 100C



# Linha SC - sensores capacitivos - IP67

**PRODUTO BENEFICIADO PELA LEGISLAÇÃO DE INFORMÁTICA**

São sensores cujo funcionamento baseia-se na mudança da capacitância da placa detectora na face sensível. Podem ser utilizados para detecção de objetos sólidos metálicos ou não metálicos e no controle de nível máximo e mínimo de líquidos e sólidos, mesmo mergulhados totalmente no produto. São largamente utilizados para a detecção de objetos de natureza metálica ou não, tais como: madeira, papelão, cerâmica, vidro, plástico, alumínio, laminados ou granulados, pós de natureza mineral como talco, cimento, argila, etc.

Os líquidos, de maneira geral, são ótimos atuadores para os sensores capacitivos, não importando se são ou não condutivos, a viscosidade ou a cor. Assim sendo, são excelentes sistemas para controle de níveis máximos e mínimos de líquidos ou sólidos. Um ou dois sensores podem ser instalados mesmo que mergulhados totalmente no produto.

São ideais para aplicações em sistemas de automação, tais como, contagem de garrafas, caixas, pacotes ou peças em geral, e são extremamente versáteis em aplicações de difícil solução quando comparados com soluções convencionais.

Para facilitar a sua utilização, possuímos uma linha completa de fontes de alimentação para sensores.

Consulte [www.weg.net](http://www.weg.net) para obter mais informações sobre nossa linha de fontes de alimentação.

## Modelos básicos

### Metálicos com rosca



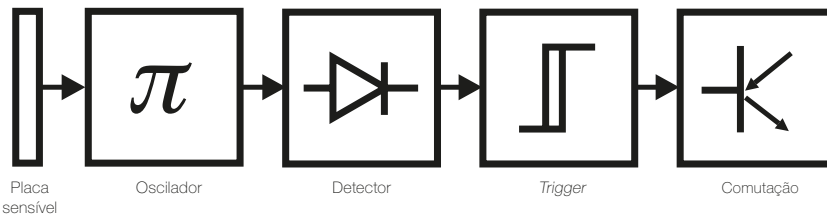
### Plástico



Características técnicas	
Tensão de alimentação	10-30 V cc
Corrente máxima de comutação	400 mA
Corrente de consumo	15 mA
Temperatura de trabalho	0 a 50 °C
Grau de proteção	IP65
Proteções	Contra inversão de polaridade Contra picos reversos na carga Contra sobrecarga nas saídas Contra curto-circuito nas saídas
LED	Indicador do acionamento
Cabo	Cabo com 2 metros. Possibilidade de uso com conector

## Diagrama de blocos

Os sensores da linha SC são constituídos de modo geral pelos seguintes blocos:



## Princípio de funcionamento

Baseiam-se no princípio da mudança de frequência de oscilação de um circuito ressonante com a alteração do valor de capacitância formada pela placa sensível e o ambiente, devido à aproximação de um corpo qualquer. Essa capacitância pode ser alterada, praticamente por qualquer objeto que se aproxime do campo de atuação do sensor.

A mudança de frequência ocasionada pela alteração da capacitância da placa sensível é enviada a um circuito detector que transforma a variação da frequência em nível de tensão.

O circuito *trigger* recebe o sinal de tensão gerado no detector e o transforma em uma onda quadrada adequada a excitar um circuito de comutação, o que já é o suficiente para acionar circuitos externos.

# Linha SC - sensores capacitivos - IP67

## Sensor capacitivo, cilíndrico, corpo metálico



**PRODUTO  
BENEFICIADO  
PELA LEGISLAÇÃO  
DE INFORMÁTICA**

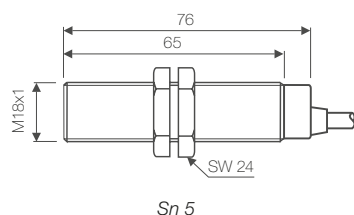
### Especificação

#### 4 fios

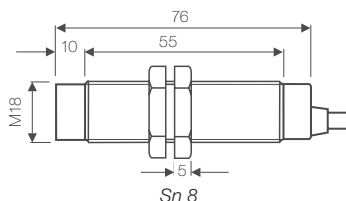
Dimensões	Distância de comutação Sn (mm)	Tensão de alimentação	Frequência de chaveamento (Hz)	Diagrama elétrico		Tipo de saída		Referência com cabo	Referência com conector		
				P2	D2	PNP	NPN			NA + NF	NA + NF
M18	5	10-30 V cc	500	P2	D2	PNP	NPN	NA + NF	NA + NF	SC5T-18G1LP2	SC5T-18G3LP2
				D2	D2	NPN	NPN	NA + NF	NA + NF	SC5T-18G1LD2	SC5T-18G3LD2
M18	8		500	P2	D2	PNP	NPN	NA + NF	NA + NF	SC8T-18G1LP2	SC8T-18G3LP2
				D2	D2	NPN	NPN	NA + NF	NA + NF	SC8T-18G1LD2	SC8T-18G3LD2
M30	10		100	P2	D2	PNP	NPN	NA + NF	NA + NF	SC10T-30G1LP2	SC10T-30G3LP2
				D2	D2	NPN	NPN	NA + NF	NA + NF	SC10T-30G1LD2	SC10T-30G3LD2
M30	15		100	P2	D2	PNP	NPN	NA + NF	NA + NF	SC15T-30G1LP2	SC15T-30G3LP2
				D2	D2	NPN	NPN	NA + NF	NA + NF	SC15T-30G1LD2	SC15T-30G3LD2
	20			P2	D2	PNP	NPN	NA + NF	NA + NF	-	SC20T-30G3LP2
M36	25		100	P2	D2	PNP	NPN	NA + NF	NA + NF	SC25T-36G1LP2	-
		D2		D2	NPN	NPN	NA + NF	NA + NF	SC25T-36G1LD2	-	

### Dimensões (mm)

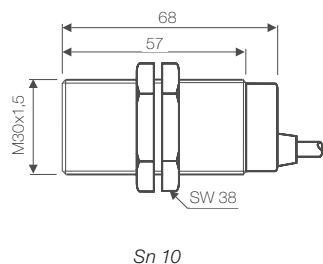
#### M18 faceado com cabo



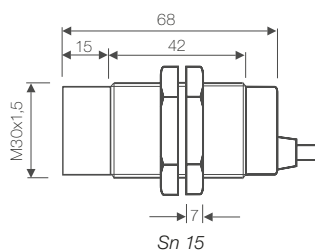
#### M18 saliente com cabo



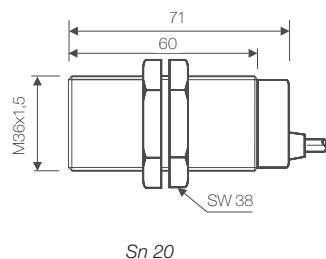
#### M30 faceado com cabo



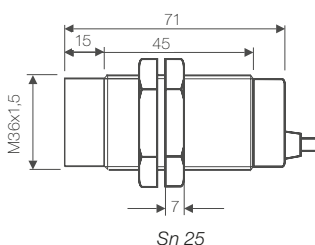
#### M30 saliente com cabo



#### M36 faceado com cabo



#### M36 saliente com cabo





# Linha de sensores ópticos - IP65

A linha de sensores ópticos possui sensores de barreira (EO/RO), reflexivo (SR), difuso (SD) e por difração (SDF). O seu funcionamento baseia-se na emissão de um feixe de luz, que é recebido por um elemento fotossensível.

## Funcionamento

A interrupção ou incidência de um feixe luminoso sobre um fotorreceptor, provoca uma comutação eletrônica. A emissão de luz é invisível, proveniente da emissão de raios infravermelhos. Para conseguir uma máxima eficiência e potência, a emissão de luz infravermelha é modulada ou pulsada com uma frequência próxima de 1,5 kHz, que será interpretada por um receptor óptico sintonizado nesta mesma frequência, imunizando o sistema totalmente da recepção da iluminação ambiente ou raios luminosos estranhos.

## Aplicações

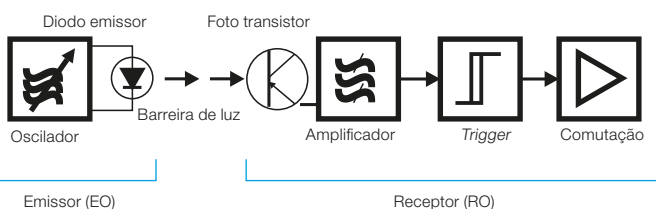
Como os sensores emitem uma luz invisível, podem ser utilizados ilimitadamente em sistemas de alarme (ambientes internos ou externos), formando uma barreira invisível que ao ser interrompida, pode acionar diversos sistemas de comando. Também podem ser utilizados na contagem e detecção de peças. Os modelos SR (reflexivos) ou SD (difusos) são comumente utilizados onde um espelho ou a própria peça a ser detectada reflete os raios infravermelhos, desde que as peças não tenham suas superfícies opacas. Os sensores SR também podem ser utilizados em locais onde a instalação de um sistema convencional por barreira é de difícil ajuste ou acesso. Pode-se ainda formar uma barreira de luz infravermelha com um sistema reflexivo, usando um espelho prismático especial, alinhado com o sensor, desta forma o sensor terá seu alcance ampliado e caso a barreira entre sensor e espelho seja bloqueada, a irradiação de luz é interrompida, ocorrendo uma comutação eletrônica. Os sensores ópticos pelo sistema de barreira (EO/RO) possuem um alcance maior que os reflexivos, chegando a lances de até 30 metros, enquanto os reflexivos e por difusão a 5 metros. Não é aconselhada a utilização de sistemas reflexivos em alarmes, pois poderão ser facilmente burlados com a colocação de um espelho na frente do sensor em qualquer ponto de alcance do feixe.

## Instalação

Deve-se ter atenção especial para que raios de luz de muita intensidade, tais como holofotes, raios solares, flashes, etc., não incidam diretamente sobre o receptor.

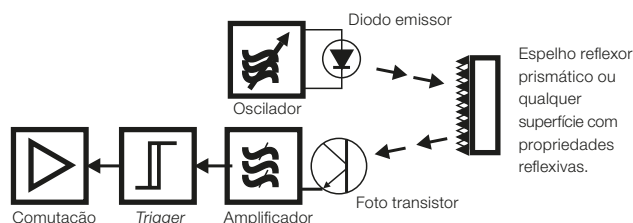
## EO / RO - sistema por barreira

É formado por dois sensores ópticos alinhados: o dispositivo emissor de luz (EO) colocado frontalmente e alinhado ao dispositivo receptor (RO). Veja o diagrama de blocos.



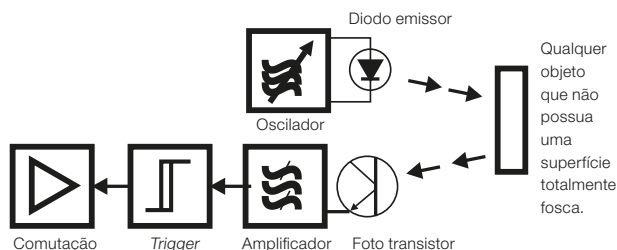
## SR - sistema reflexivo

É formado pelo dispositivo emissor de luz e receptor montados no mesmo conjunto. Neste caso o feixe de luz emitido é refletido em uma superfície refletora e retorna ao ponto de origem, atingindo o receptor que está ao lado do emissor. Veja diagrama de blocos:



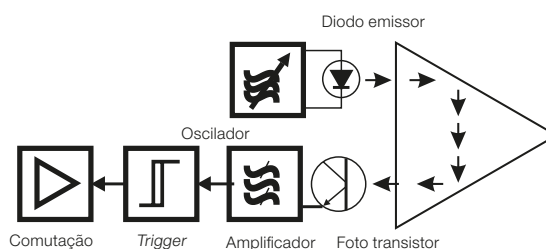
## SD - sistema por difusão

Os elementos de emissão e recepção infravermelho estão montados justapostos em um mesmo conjunto óptico, direcionados para a face sensível do sensor. Os raios infravermelhos emitidos pelo transmissor, refletem sobre a superfície de um objeto e retornam em direção do receptor, a uma distância determinada (distância de comutação) que provoca o chaveamento eletrônico, desde que o objeto possua uma superfície não totalmente fosca. Veja diagrama de blocos:



## SDF - sistema por difração

Os elementos de emissão e recepção infravermelho estão montados justapostos em um mesmo conjunto óptico, direcionados para um prisma cristalino na face sensível do sensor. Os raios infravermelhos emitidos pelo transmissor, refletem sobre a superfície do prisma e retornam em direção ao receptor. Quando este prisma é mergulhado em qualquer líquido translúcido, os raios infravermelhos se dispersam, desviando assim a sua trajetória, ocasionando uma comutação eletrônica. Veja o diagrama de blocos:



# Linha de sensores ópticos - IP65

## SD - sensor óptico difuso, cilíndrico, corpo metálico



PRODUTO  
BENEFICIADO  
PELA LEGISLAÇÃO  
DE INFORMÁTICA

### Especificação

#### Com ajuste de sensibilidade, 3 fios

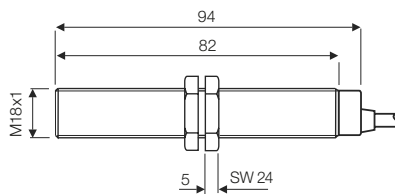
Dimensões	Distância de comutação Sn (mm)	Tensão de alimentação	Frequência de chaveamento (Hz)	Diagrama elétrico	Tipo de saída		Referência com cabo	Referência com conector
M18	100	10-30 V cc	100	PF	PNP	NF	-	SD01T-18G3LPF
M18	300			PF	PNP	NF	SD03T-18G1LPF	SD03T-18G3LPF
				DF	NPN	NF	SD03T-18G1LDF	-
M30	300			PA	PNP	NA	SD03T-30G1LPA	-
		DF	NPN	NF	SD03T-30G1LDF	-		

#### Com ajuste de sensibilidade, 4 fios

Dimensões	Distância de comutação Sn (mm)	Tensão de alimentação	Frequência de chaveamento (Hz)	Diagrama elétrico	Tipo de saída		Referência com cabo	Referência com conector
M18	100	10-30 V cc	100	P2	PNP	NA + NF	SD01T-18G1LP2	SD01T-18G3LP2
				D2	NPN	NA + NF	SD01T-18G1LD2	SD01T-18G3LD2
	300			D2	NPN	NA + NF	SD03T-18G1LD2	-
				D2	NPN	NA + NF	-	SD03T-18G3LD2
M30	300			P2	PNP	NA + NF	-	SD03T-18G3LP2
				P2	PNP	NA + NF	-	SD03T-30G3LP2
	500			D2	NPN	NA + NF	-	SD03T-30G3LD2
				P2	PNP	NA + NF	-	SD05T-30G3LP2

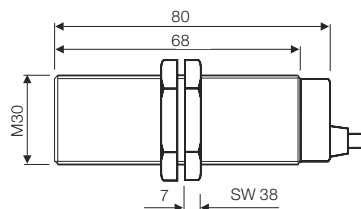
### Dimensões (mm)

#### M18



Sn 100 / Sn 300

#### M30



Sn 300 / Sn 500



# Linha de sensores ópticos - IP65

## SR - sensor óptico reflexivo, cilíndrico, corpo metálico

**PRODUTO  
BENEFICIADO  
PELA LEGISLAÇÃO  
DE INFORMÁTICA**



### Especificação

#### Com ajuste de sensibilidade, 3 fios

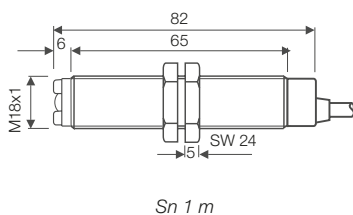
Dimensões	Distância de comutação Sn (m)	Tensão de alimentação	Frequência de chaveamento (Hz)	Diagrama elétrico	Tipo de saída		Referência com cabo	Referência com conector
M18	1	10-30 V cc	100	PA	PNP	NA	-	SR1T-18G3LPA

#### Com ajuste de sensibilidade, 4 fios

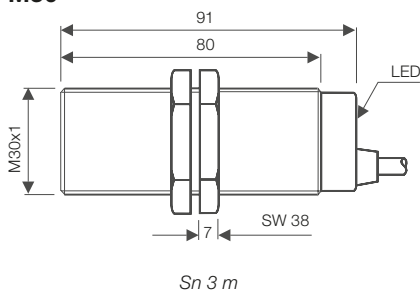
Dimensões	Distância de comutação Sn (m)	Tensão de alimentação	Frequência de chaveamento (Hz)	Diagrama elétrico	Tipo de saída		Referência com cabo	Referência com conector
M18	1	10-30 V cc	100	P2	PNP	NA + NF	SR1T-18G1LP2	SR1T-18G3LP2
				D2	NPN	NA + NF	SR1T-18G1LD2	SR1T-18G3LD2
M18	3			P2	PNP	NA + NF	SR3T-18G1LP2	SR3T-18G3LP2
				D2	NPN	NA + NF	SR3T-18G1LD2	SR3T-18G3LD2
M30	3			P2	PNP	NA + NF	SR3T-30G1LP2	SR3T-30G3LP2
				D2	NPN	NA + NF	SR3T-30G1LD2	SR3T-30G3LD2
M30	5	P2	PNP	NA + NF	SR5T-30G1LP2	-		

### Dimensões (mm)

#### M18



#### M30



# Linha de sensores ópticos - IP65

## EO / RO - sensor óptico por barreira, cilíndrico, corpo metálico

PRODUTO  
BENEFICIADO  
PELA LEGISLAÇÃO  
DE INFORMÁTICA



### Especificação

#### Emissores, 3 fios

Função	Dimensões	Distância de operação (m)	Tensão de alimentação	Frequência de chaveamento (Hz)	Diagrama elétrico	Referência com cabo	Referência com conector
Emissor	M18	10	10-30 V cc	100	-	E010-18G1LD	E010-18G3LD
	M18	30			-	E030-18G1LD	E030-18G3LD

Nota: 1) Somente trabalha em conjunto com amplificadores ópticos das séries AO-W e AOT-W.

#### Receptores, 3 fios

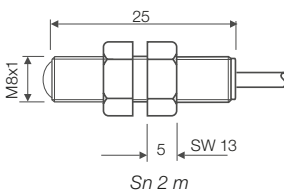
Função	Dimensões	Distância de operação (m)	Tensão de alimentação	Frequência de chaveamento (Hz)	Diagrama elétrico	Tipo de saída	Referência com cabo	Referência com conector
Receptor	M18	10	10-30 V cc	100	PF	PNP NF	R010-18G1LPF	R010-18G3LPF

#### Receptores, 4 fios

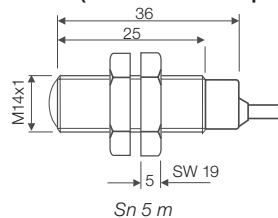
Função	Dimensões	Distância de operação (m)	Tensão de alimentação	Frequência de chaveamento (Hz)	Diagrama elétrico	Tipo de saída	Referência com cabo	Referência com conector
Receptor	M18	5	10-30 V cc	100	P2	PNP NA + NF	R05-18G1LP2	R05-18G3LP2
					D2	NPN NA + NF	R05-18G1LD2	R05-18G3LD2
	M18	10			P2	PNP NA + NF	R010-18G1LP2	R010-18G3LP2
					D2	NPN NA + NF	R010-18G1LD2	R010-18G3LD2
	M18	30			P2	PNP NA + NF	R030-18G1LP2	R030-18G3LP2
					D2	NPN NA + NF	R030-18G1LD2	R030-18G3LD2
M30	30	P2	PNP NA + NF	R030T-30G1LP2	R030T-30G3LP2			

### Dimensões (mm)

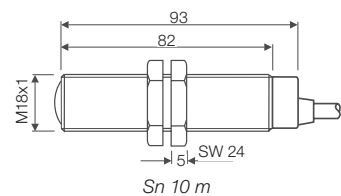
#### M8 (emissor e receptor)



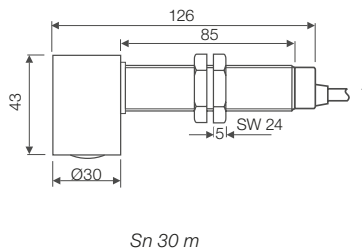
#### M14 (emissor e receptor)



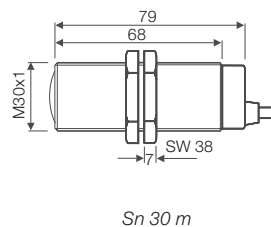
#### M18 (emissor e receptor)



#### M18 (emissor e receptor)



#### M30 (emissor e receptor)



# Linha de sensores ópticos - IP65

## EO / RO - sensor óptico por barreira, retangular, corpo plástico

**PRODUTO BENEFICIADO PELA LEGISLAÇÃO DE INFORMÁTICA**

### Especificação



#### Emissores, 2 fios

Função	Dimensões	Distância de operação (m)	Tensão de alimentação	Frequência de chaveamento (Hz)	Referência com cabo
Emissor	E030E	30	10-30 V cc	100	E030-46RG1PD
Emissor	19R				E010-19R1P

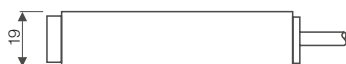
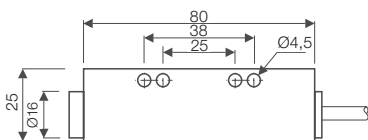
#### Receptores, 3 fios

Função	Dimensões	Distância de comutação (m)	Tensão de alimentação	Frequência de chaveamento (Hz)	Tipo de saída	Referência com cabo
Receptor <sup>1)</sup>	E0030R	30	10-30 V cc	100	PNP NF	R030-46RG1PPF
	19R	10			NPN NF	R030-46RG1PDF
	19R	10			NPN NA	R010-19R1PDA
					PNP NA	R010T-19R1PPA

Nota: 1) Modelos com ajuste de sensibilidade.

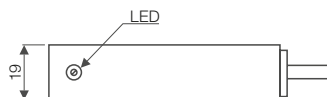
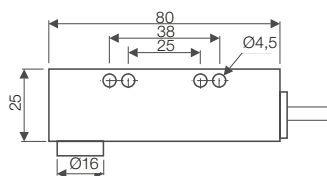
### Dimensões (mm)

#### 19R (face sensível frontal)



Sn 10 m

#### 19R (face sensível lateral)



Sn 10 m

## SDF - sensor óptico por difração, cilíndrico, corpo metálico

### Especificação

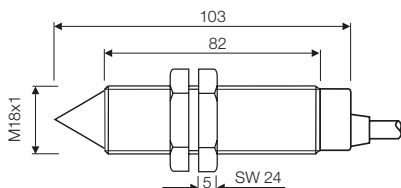


#### 4 fios

Dimensões	Distância de comutação Sn (mm)	Tensão de alimentação	Frequência de chaveamento (Hz)	Tipo de saída	Referência com cabo	Referência com conector
M18	Por contato	10-30 V cc	100	PNP NA + NF	SDF1-18G1LP2	SDF1-18G3LP2
				NPN NA + NF	SDF1-18G1LD2	SDF1-18G3LD2

### Dimensões (mm)

#### M18



## Linha de mini sensores ópticos - IP67

### ERO - mini sensor óptico de barreira, retangular, corpo plástico



#### Especificação

Com ajuste de sensibilidade

Dimensões	Distância de comutação Sn (mm)	Tensão de alimentação	Tipo de saída		Elemento de emissão	Referência
			NPN	PNP		
11,2x31x20	10 m	12-24 V cc	NPN	Cabo	LED vermelho	ERO10T-11R1DP-R
			PNP			ERO10T-11R1PP-R
			NPN	Conector M8		ERO10T-11R3DP-R
			PNP			ERO10T-11R3PP-R
11,2x31x20	15 m	12-24 V cc	NPN	Cabo	LED infravermelho	ERO15T-11R1DP-I
			PNP			ERO15T-11R1PP-I
			NPN	Conector M8		ERO15T-11R3DP-I
			PNP			ERO15T-11R3PP-I
11,2x31x20	30 m	12-24 V cc	NPN	Cabo	LED infravermelho	ERO30T-11R1DP-I
			PNP			ERO30T-11R1PP-I
			NPN	Conector M8		ERO30T-11R3DP-I
			PNP			ERO30T-11R3PP-I

### SD0 - mini sensor óptico difuso, retangular, corpo plástico



#### Especificação

Com ajuste de sensibilidade

Dimensões	Distância de comutação Sn (mm)	Tensão de alimentação	Tipo de saída		Elemento de emissão	Referência
			NPN	PNP		
11,2x31x20	100 mm	12-24 V cc	NPN	Cabo	LED infravermelho	SD01T-11R1DP-I
			PNP			SD01T-11R1PP-I
			NPN	Conector M8		SD01T-11R3DP-I
			PNP			SD01T-11R3PP-I
11,2x31x20	300 mm	12-24 V cc	NPN	Cabo	LED infravermelho	SD03T-11R1DP-I
			PNP			SD03T-11R1PP-I
			NPN	Conector M8		SD03T-11R3DP-I
			PNP			SD03T-11R3PP-I
11,2x31x20	800 mm	12-24 V cc	NPN	Cabo	LED infravermelho	SD08T-11R1DP-I
			PNP			SD08T-11R1PP-I
			NPN	Conector M8		SD08T-11R3DP-I
			PNP			SD08T-11R3PP-I
11,2x31x20	70 a 300 mm Feixe estreito	12-24 V cc	NPN	Cabo	LED vermelho	SD03T-11R1DP-RND
			PNP			SD03T-11R1PP-RND
			NPN	Conector M8		SD03T-11R3DP-RND
			PNP			SD03T-11R3PP-RND

### SRP - mini sensor retro-polar, retangular, corpo plástico e para objetos transparentes



#### Especificação

Com ajuste de sensibilidade

Dimensões	Distância de comutação Sn (mm)	Tensão de alimentação	Tipo de saída		Elemento de emissão	Referência
			NPN	PNP		
11,2x31x20	50 a 500 mm Objetos transparentes	12-24 V cc	NPN	Cabo	LED infravermelho	SRP05T-11R1DP-ITP
			PNP			SRP05T-11R1PP-ITP
			NPN	Conector M8		SRP05T-11R3DP-ITP
			PNP			SRP05T-11R3PP-ITP
11,2x31x20	50 a 1.000 mm Objetos transparentes	12-24 V cc	NPN	Cabo	LED infravermelho	SRP1T-11R1DP-ITP
			PNP			SRP1T-11R1PP-ITP
			NPN	Conector M8		SRP1T-11R3DP-ITP
			PNP			SRP1T-11R3PP-ITP
11,2x31x20	0,1 a 2 m Objetos transparentes	12-24 V cc	NPN	Cabo	LED infravermelho	SRP2T-11R1DP-ITP
			PNP			SRP2T-11R1PP-ITP
			NPN	Conector M8		SRP2T-11R3DP-ITP
			PNP			SRP2T-11R3PP-ITP
11,2x31x20	3 m Com filtro de polarização	12-24 V cc	NPN	Cabo	LED vermelho	SRP3T-11R1DP-RTP
			PNP			SRP3T-11R1PP-RTP
			NPN	Conector M8		SRP3T-11R3DP-RTP
			PNP			SRP3T-11R3PP-RTP

## Linha de mini sensores ópticos - IP67

### SRR - mini sensor retro-reflexivo, retangular, corpo plástico



#### Especificação

Com ajuste de sensibilidade

Dimensões	Distância de comutação Sn (mm)	Tensão de alimentação	Tipo de saída		Elemento de emissão	Referência <sup>1)</sup>
			NPN	PNP		
11,2x31x20	5 m	12-24 V cc	NPN	Cabo	LED vermelho	SRR5T-11R1DP-RTP
			PNP	Cabo		SRR5T-11R1PP-RTP
			NPN	Conector M8		SRR5T-11R3DP-RTP
			PNP	Conector M8		SRR5T-11R3PP-RTP

Nota: 1) Espelho prismático já incluso.

### SR0 - mini sensor difuso, supressão de fundo, retangular, corpo plástico



#### Especificação

Com ajuste de sensibilidade

Dimensões	Distância de comutação Sn (mm)	Tensão de alimentação	Tipo de saída		Elemento de emissão	Referência
			NPN	PNP		
11,2x31x20	2 a 50 mm	12-24 V cc	NPN	Cabo	LED vermelho spot Ø2 mm	SR005T-11R1DP-RS2
			PNP	Cabo		SR005T-11R1PP-RS2
			NPN	Conector M8		SR005T-11R3DP-RS2
			PNP	Conector M8		SR005T-11R3PP-RS2
11,2x31x20	2 a 50 mm	12-24 V cc	NPN	Cabo	LED vermelho spot Ø6 mm	SR005T-11R1DP-RS6
			PNP	Cabo		SR005T-11R1PP-RS6
			NPN	Conector M8		SR005T-11R3DP-RS6
			PNP	Conector M8		SR005T-11R3PP-RS6
11,2x31x20	15 a 100 mm	12-24 V cc	NPN	Cabo	LED vermelho	SR01T-11R1DP-RS9
			PNP	Cabo		SR01T-11R1PP-RS9
			NPN	Conector M8		SR01T-11R3DP-RS9
			PNP	Conector M8		SR01T-11R3PP-RS9
11,2x31x20	20 a 300 mm	12-24 V cc	NPN	Cabo	LED vermelho	SR03T-11R1DP-RS15
			PNP	Cabo		SR03T-11R1PP-RS15
			NPN	Conector M8		SR03T-11R3DP-RS15
			PNP	Conector M8		SR03T-11R3PP-RS15

### AF - amplificador para fibra óptico



#### Especificação

Com ajuste de sensibilidade

Dimensões	Modelo	Tensão de alimentação	Tipo de saída		Elemento de emissão	Referência
			NPN	PNP		
32x9x66,4	Standard	12-24 V cc	NPN	Conector M8	LED vermelho	AF1T-9R3DP-R
			PNP			AF1T-9R3PP-R
	Deteccção longa		NPN	Conector M8		AF1T-9R3DP-RLS
			PNP			AF1T-9R3PP-RLS
34x10x75	Premium Deteccção ultra longa	12-24 V cc	NPN	Cabo	LED vermelho	AF5T-10R1DP-R
			PNP	Cabo		AF5T-10R1PP-R
			NPN	Conector M8		AF5T-10R3DP-R
			PNP	Conector M8		AF5T-10R3PP-R

### FR/FT - fibra óptica



#### Especificação

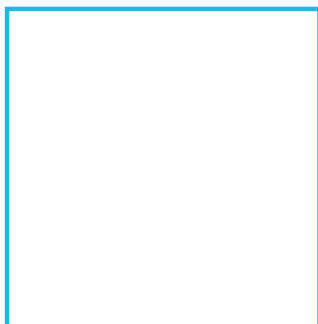
Dimensões	Raio de curvatura	Tensão do sensor	Tipo de saída	Comprimento do cabo	Referência
M4	2 mm	Reflexivo	Fibra óptica	2 m	FRR2-4G4L
M6	4 mm	Reflexivo			FRR4-6G4L
M6	4 mm	Difuso coaxial			FRR4-6G4L-G
M3	2 mm	Barreira			FTR2-3G4L
M4	4 mm	Barreira			FTR4-4G4L

# Linha de mini sensores ópticos - IP67

## Acessórios - conectores para sensores

### Especificação

Dimensões	Tipo de conexão	Comprimento do cabo	Tipo de sensor	Referência
M8	Reto	2 m	ERO/SD/SR/AF	CFIR33/2
		5 m		CFIR33/5
	90 graus	2 m		CFIA33/2
		5 m		CFIA33/5
Cabo principal com conector para amplificadores	Reto 3 fios	1 m	AF5T	CF033/1
		2 m		CF033/2
		5 m		CF033/5
Cabo expansão de sinal com conector para amplificadores	Reto 1 fio	1 m	AF5T	CF011/1
		2 m		CF011/2
		5 m		CF011/5

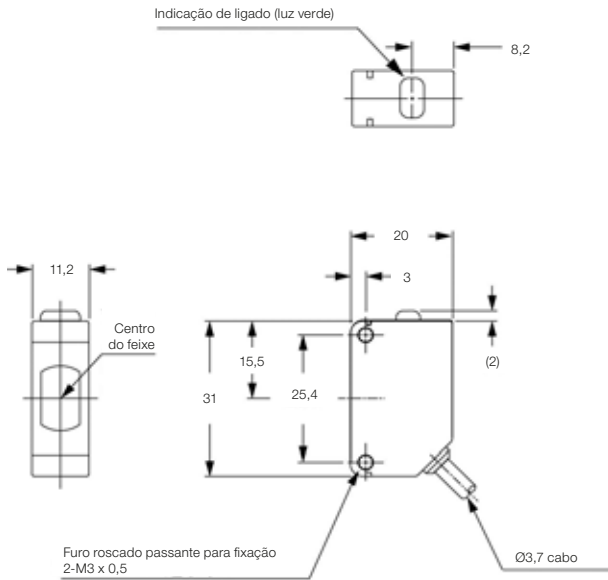


# Linha de mini sensores ópticos - IP67

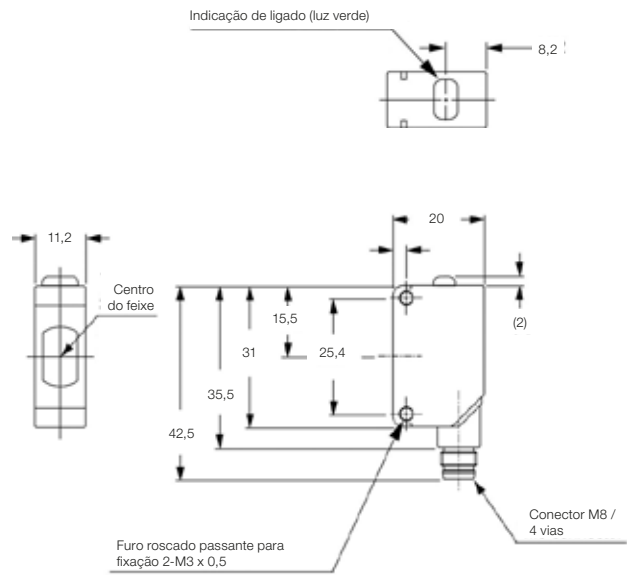
## Dimensões (mm)

### Mini sensores ópticos sem ajuste

#### Cabo

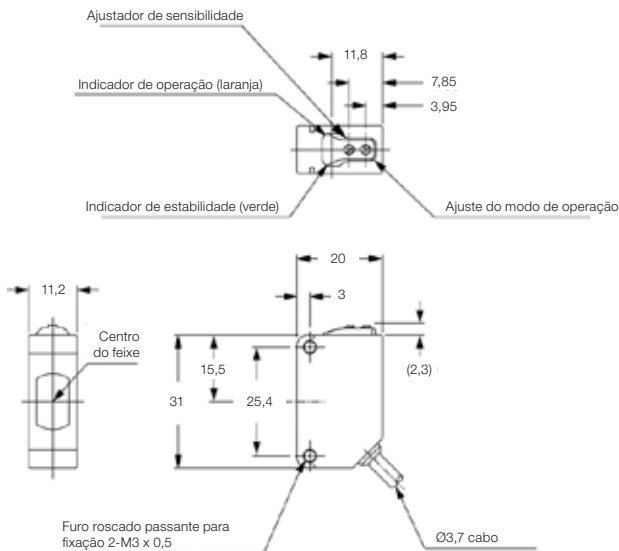


#### Conector

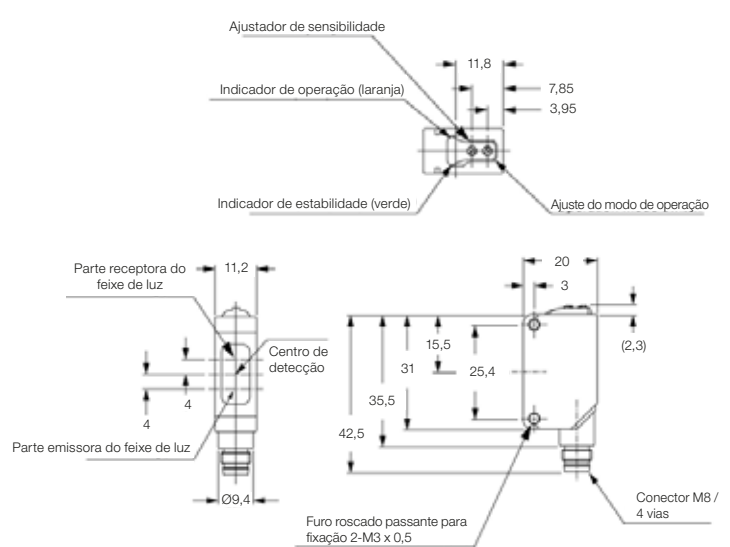


### Mini sensores ópticos com ajuste

#### Cabo



#### Conector





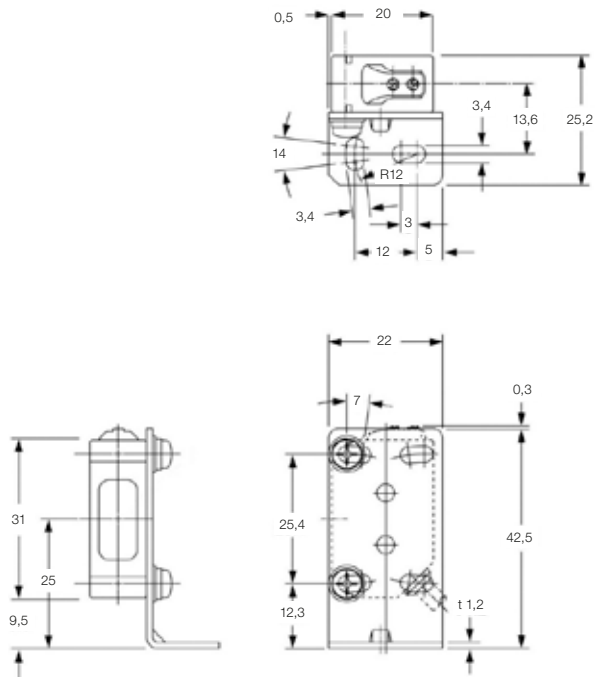
# Linha de mini sensores ópticos - IP67

## Dimensões (mm)

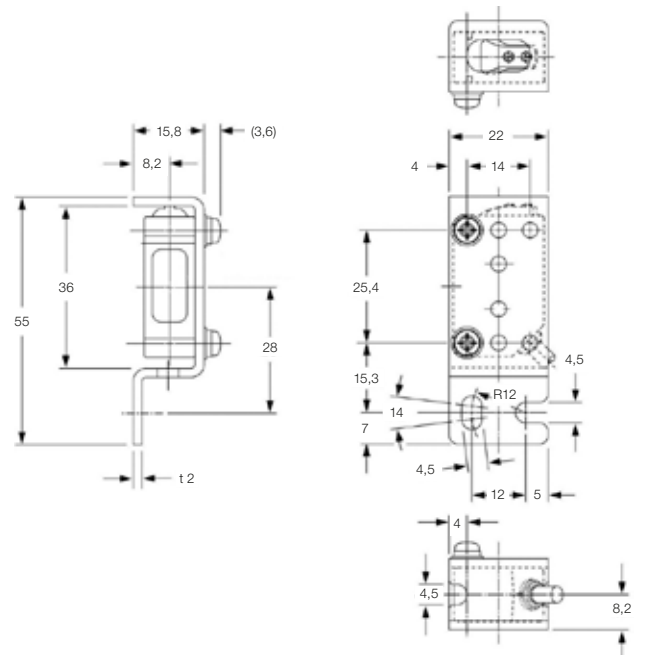
### Acessórios de mini sensores ópticos

#### Suportes

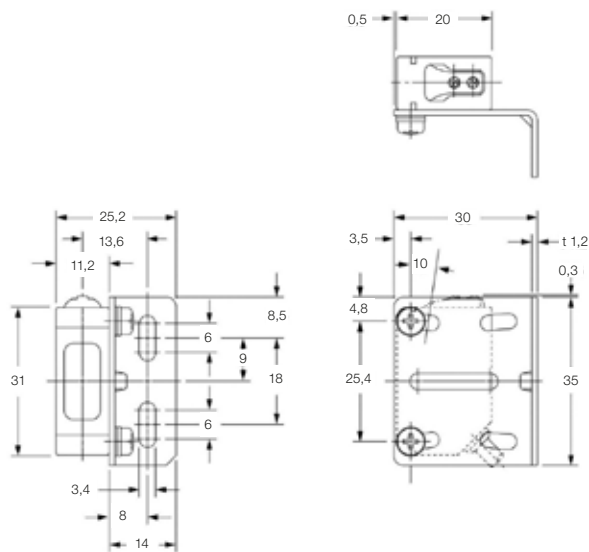
##### SMB1



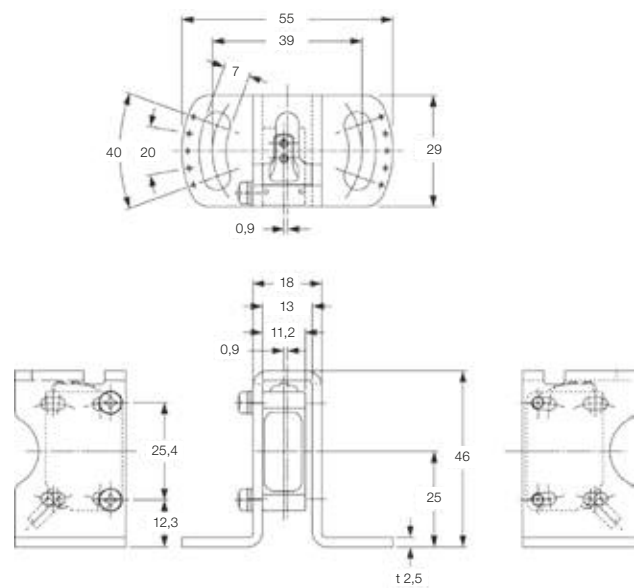
##### SMB2



##### SMB3



##### SMB4



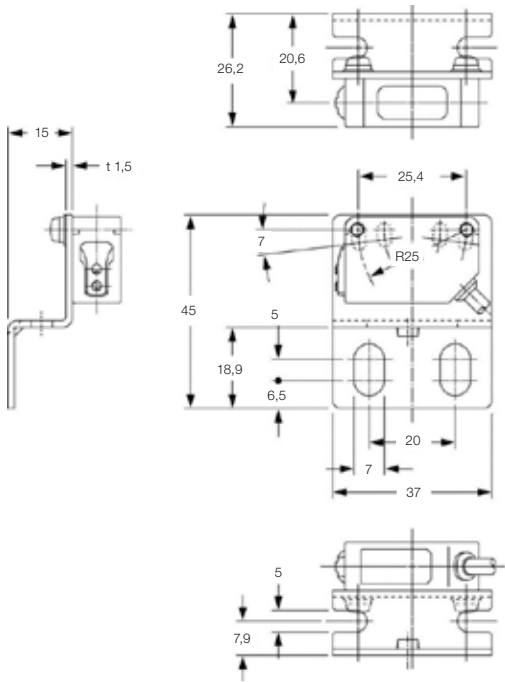
# Linha de mini sensores ópticos - IP67

## Dimensões (mm)

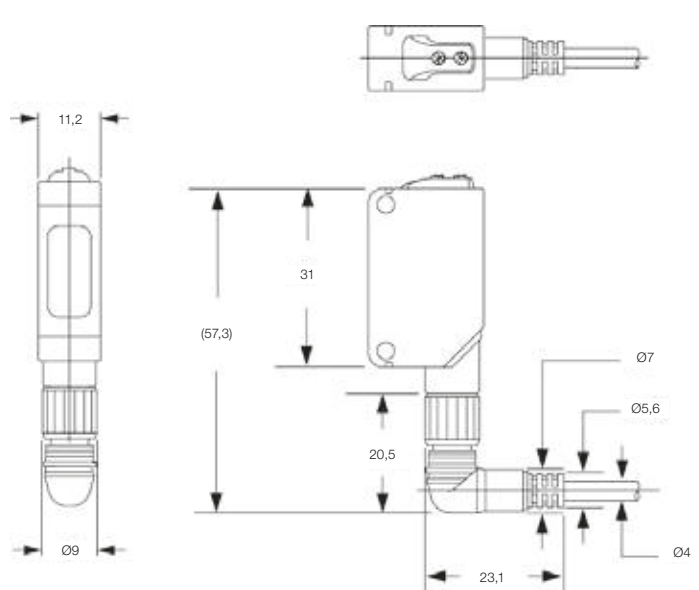
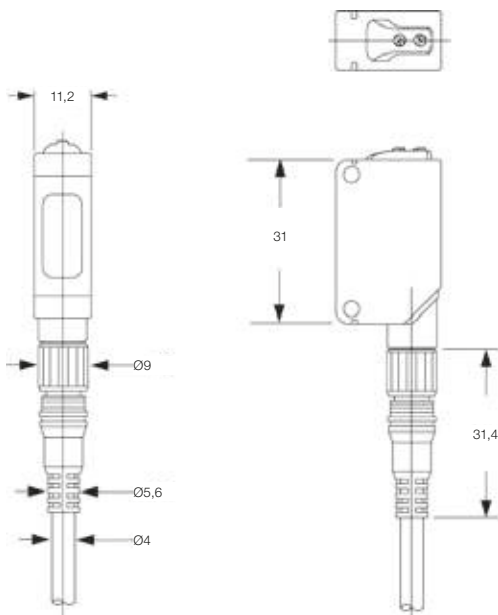
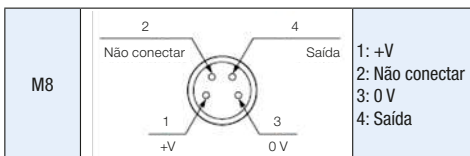
### Acessórios de mini sensores ópticos

#### Suportes

##### SMB5



#### Conectores





# Linha SMI - sensores magnéticos

Efetuem um chaveamento eletrônico mediante a presença de um campo magnético externo, próximo e dentro da área sensível.

São utilizados como atuadores em êmbolo magnético de cilindros pneumáticos.

**PRODUTO BENEFICIADO PELA LEGISLAÇÃO DE INFORMÁTICA**

### Características técnicas

- Montagem em cilindros pneumáticos dotados de êmbolo magnético
- Acionamento preciso
- LED indicador de acionamento
- Montagem robusta em plástico
- Grau de proteção: IP67
- Cabo com 2 m de comprimento



## Especificação

Dimensões	Material do invólucro	Tensão de alimentação	Frequência de comutação	Saída		Referência
	Plástico	10-250 V ca / V cc	100 Hz	NA	Cabo	SMB-301PM

# Linha SP - sensores magnéticos *pick-up*

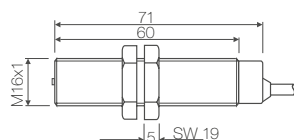


## Especificação

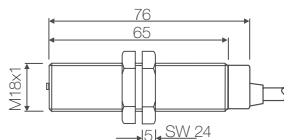
Dimensões	Distância de comutação S <sub>n</sub> (mm)	Frequência máxima de chaveamento (Hz)	Frequência mínima de chaveamento (Hz)	Máxima tensão de saída (V <sub>pp</sub> )	Referência com cabo	Referência com conector
M16	2	8.000	2	10	SP02-16G1LM	SP02-16G3LM
M18	2	8.000	2	10	SP02-18G1LM	-
5/8"	2	10.000	2	10	SP02-5/8G1LM	SP02-5/8G3LM

## Dimensões (mm)

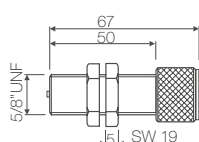
### M16



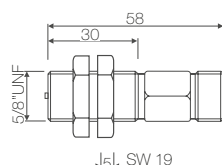
### M18



### 5/8" com conector



### 5/8" com cabo



# Linha SMR - sensores magnéticos resistivos

Também chamados de sensores de efeito Hall, são sensores capazes de monitorar a velocidade e a posição de engrenagens, cremalheiras, fusos e outros materiais ferrosos.

**PRODUTO BENEFICIADO PELA LEGISLAÇÃO DE INFORMÁTICA**



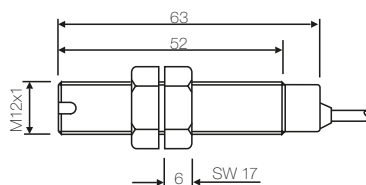
## Especificação

Dimensões (mm)	Distância de comutação Sn (mm)	Material do invólucro	Tensão de alimentação	Frequência de chaveamento (Hz)	Tipo de saída		Cabo standard	Conector
					PNP	NF		
M12	1	Ferro	10-30 V cc	10.000	PNP	NF	SMR1-12G1SPF	SMR1-12G3SPF
					NPN	NA	SMR1-12G1SDA	SMR1-12G3SDA
NF	SMR1-12G1SDF					SMR1-12G3SDF		
M18	2				PNP	NA	SMR2-18G1SPA	SMR2-18G3SPA
		NPN	NA	SMR2-18G1SDA	SMR2-18G3SDA			

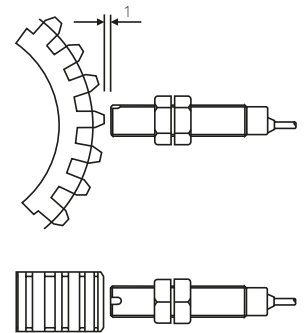
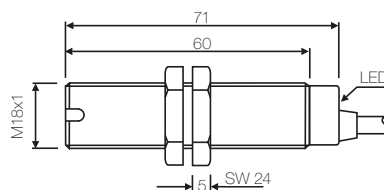
Nota: composição: sensor + cabo padrão (ou conector) com 2 m.

## Dimensões (mm)

### M12



### M18



## Acessórios

### Conectores para sensores



Referência	Modelo	Pinagem	Tipo de conexão	Comprimento	Tipo de sensor	
CFIA33/3	M8	3 pinos	90 graus	3 metros	6,5 mm até 12 mm	
CFIR33/3			Reto			
CFIA43/3	M12	4 pinos	90 graus	3 metros	Qualquer modelo com conector a partir de 12 mm	
CFIA44/3				5 metros	Qualquer modelo com conector a partir de 12 mm	
CFIA43/5				Reto	3 metros	Qualquer modelo com conector a partir de 12 mm
CFIA44/5					5 metros	Qualquer modelo com conector a partir de 12 mm
CFIR43/3			Reto	3 metros	Qualquer modelo com conector a partir de 12 mm	
CFIR44/3					5 metros	Qualquer modelo com conector a partir de 12 mm
CFIR43/5				3 metros	Qualquer modelo com conector a partir de 12 mm	
CFIR44/5					5 metros	Qualquer modelo com conector a partir de 12 mm

Notas: Conectores com três pinos: M8.  
Conectores com quatro pinos: M12.

## Espelhos prismáticos

Para utilização com sensores ópticos por reflexão.

Referência	Descrição	Material
RFR100x100	Espelho prismático quadrado 100x100	Acrílico
RFR30x40	Espelho prismático retangular 30x40	

# Terminologia

## Face sensível

Local em um sensor onde estão montados os elementos sensíveis.

## Atuador padrão

Determina a distância de comutação de um sensor. É constituído, no caso de sensores indutivos e capacitivos, por uma placa de aço SAE 1020 com 1 mm de espessura de formato quadrado com lado igual a 3 vezes a distância de comutação do sensor. No caso de sensores ópticos por difusão, é um anteparo de papel branco de formato quadrado com lado igual a uma vez a distância de comutação do sensor.

## Distância nominal de comutação (SN)

É a distância de comutação determinada em condições normais de temperatura e tensão, utilizando-se o atuador padrão.

## Distância real de comutação (SR)

É a distância medida com tensão de alimentação nominal. A distância real inclui a tolerância de fabricação final de  $\pm 10\%$  da distância  $S_n$ .  
Então:  $0,9 S_n < SR < 1,1 S_n$ .

## Distância de comutação (S)

É aquela onde a distância de comutação do sensor se efetua onde se determinou a temperatura e condições de trabalho.  
Então:  $0,9 SR > S > 1,1 SR$ .

## Distância de comutação de trabalho (SA)

É a distância entre o came acionador e a face sensível de um sensor montado em um equipamento, que irá assegurar um acionamento, levando-se em consideração desvios de temperatura e tensão, bem como vibrações mecânicas que poderiam alterar o posicionamento do came.  
Ela pode ser escolhida entre 0 e 81% de SN (= ao S) ou seja:  
 $0 < S_a < 0,9 \times 0,9 \times S_n$ .

## Distância de comutação de operação (SO)

Além de levar em consideração a distância de comutação de trabalho (SA), devemos observar que todas as medidas aqui tomadas foram realizadas com o atuador padrão de aço SAE 1020. Para qualquer alteração do material, devemos utilizar a tabela abaixo, bastando multiplicar o valor da distância de comutação de trabalho pelo fator obtido na tabela, referente ao material desejado.

Material	Fator de correção
Aço SAE 1020	1 x SN
Cromo níquel	0,9 x SN
Aço Inox	0,6 x SN
Bronze	0,5 x SN
Alumínio	0,4 x SN
Cobre	0,4 x SN

## Faixa de detecção [SD]

Faixa dentro da qual a distância operacional pode ser ajustada.

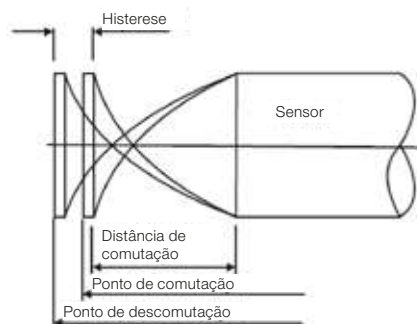
## Repetibilidade

É o percentual de desvio da distância de comutação entre dois acionamentos consecutivos.

A repetibilidade do ponto de comutação, fornece a precisão de repetição da distância útil "S" entre duas comutações seguidas em um intervalo de oito horas com temperatura ambiente entre 20 a 30 °C e uma tensão com variação máxima de +5% da nominal, podendo apresentar desvios máximos de 5% de "S".

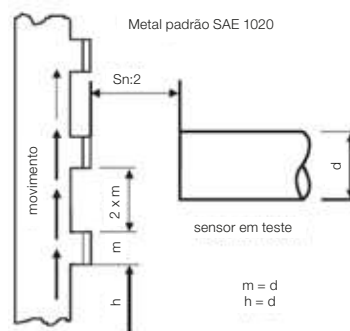
## Histerese

É a diferença da distância entre pontos de comutação (atuador padrão aproximando-se da face ativa) e descomutação (atuador padrão afastando-se da face ativa). O valor numérico dessa diferença, deve estar compreendido entre 3 e 10% da distância nominal de comutação (SN).



## Frequência de comutação

É o maior número de comutações possíveis por segundo. Os dados para uma frequência de comutação estão na relação de intervalos de impulso de 1 : 2. O desenho mostra o método de obtenção da frequência de comutação de acordo com a norma DIN 50010.



## Zona livre

É a região ao redor do comutador que deve ficar livre de materiais que possam prejudicar o seu funcionamento.

## Eixo de referência

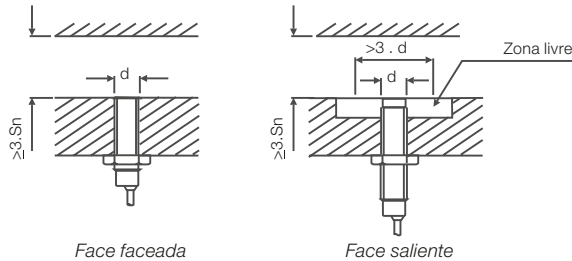
<Indutivo> Eixo perpendicular à face sensora e passando por seu centro.

## Elemento de comutação semiconductor

Elemento projetado para alternar a corrente de um circuito elétrico controlando a condutividade de um semiconductor.

# Terminologia

## Restrições para embutir em suportes metálicos



## Tensão residual na carga

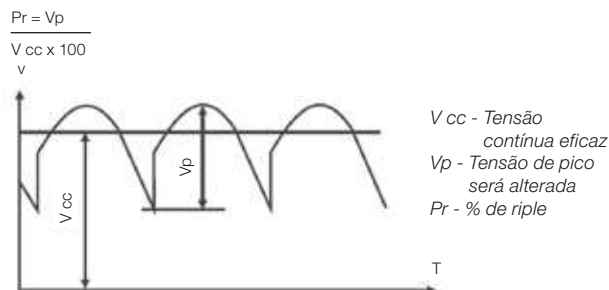
É o valor de tensão que aparece sobre a carga de um sensor quando a mesma está desenergizada.

## Queda de tensão

É a diferença do valor de tensão de alimentação do sensor e a tensão sobre a carga, quando a mesma está energizada.

## Rip-le residual

É a tensão alternada sobreposta à tensão contínua em %. Para o funcionamento de um sensor de corrente contínua é necessário uma tensão contínua filtrada, com um *rip-le* residual de valor máximo de 10%, conforme a norma DIN 41755.



## Resistor de carga

É um resistor de carga de coletor colocado internamente nos coletores dos transistores de saída nos sensores de corrente contínua (opcionalmente poderá ser omitido).

## Consumo de corrente do sensor

É o consumo de corrente que o sensor exige para seu funcionamento, independente da carga ao qual está ligado.

## Proteção contra curto-circuito

É uma proteção adicionada aos sensores de corrente contínua aplicada ao estágio de saída, que protege os transistores contra eventuais curto-circuitos ou sobrecorrentes. Só poderá ser adicionado à sensores de tamanho de 12 mm e acima.

## Proteção contra inversão de polaridade

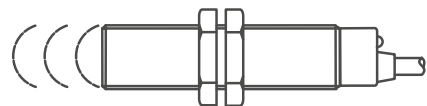
Esta proteção é parte integrante nos sensores de corrente contínua, e garante que não ocorrerão danos em virtude da acidental ou errônea inversão de polaridade dos fios de alimentação.

## Proteção contra picos de tensão

Suprime os picos de tensão diretos ou reversos causados por cargas indutivas, tanto em sensores de corrente contínua como de corrente alternada, protegendo o circuito de comutação.

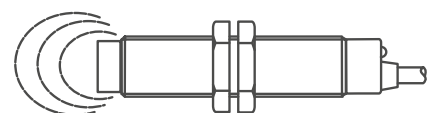
## Sensores indutivos com face sensível faceada

São os sensores que possuem a bobina blindada lateralmente pelo corpo do sensor, não produzindo campo magnético lateral, podendo ser embutido em blocos metálicos sem qualquer problema.



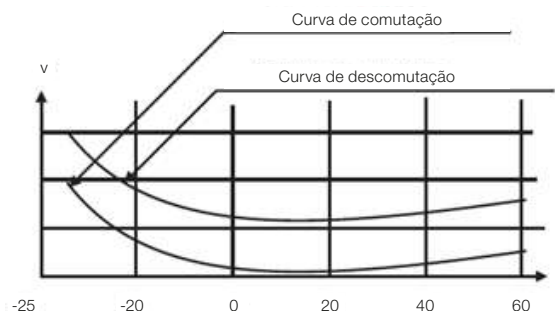
## Sensores indutivos com face sensível saliente

É um artifício para que um sensor tenha sua distância de comutação (SN) ampliada, ou seja, acima dos padrões adotados para aquele tamanho de sensor. Neste caso, a bobina não está blindada e o campo magnético por ela produzido é dispersado lateralmente, sendo impróprio para ser embutido em blocos metálicos, sem que se observe a zona livre de 3 vezes o diâmetro do sensor na região da face sensível.



## Curva de temperatura

A curva mostra a defasagem provocada pela variação de temperatura ambiente na distância SR em mm/C na faixa de -25° a 60°.





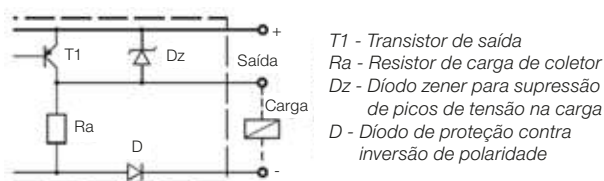
# Terminologia

## Configuração de sensores para corrente contínua PNP e NPN

Podem ter a configuração de saída com 1 saída NA ou 1 saída NF ou 2 saídas antivalentes NA + NF.

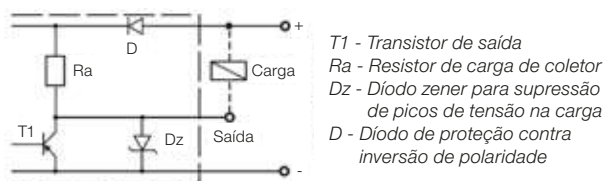
### Configuração eletrônica PNP

A face ativa ou face sensível é na cor verde.



### Configuração eletrônica NPN

A face ativa ou face sensível é na cor vermelha.



## Função normalmente aberta (NA)

É a saída de um sensor que se encontra desligada ou desativada quando a face ativa do sensor está livre de qualquer metal. A função inverte-se quando o sensor é atuado.



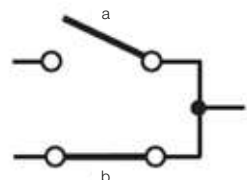
## Função normalmente fechada (NF)

É a saída de um sensor que se encontra ligada ou ativada quando a face ativa do sensor está livre de qualquer metal. A função inverte-se quando o sensor é atuado.



## Função antivalente (A)

É a saída de um sensor que possui dupla função, estando “a” desligado e “b” ligado, quando a face ativa do sensor estiver livre de qualquer metal. A função inverte-se quando o sensor é atuado. Exemplo: saída NA + NF.



## Interruptor de proximidade indutivo com saída analógica

Dispositivo que produz um sinal de saída que varia continuamente, dependendo da distância entre a face de detecção do dispositivo de proximidade e seu objeto alvo.

Obs.: dispositivos de proximidade analógicos não são necessariamente dispositivos lineares.

### Menor distância

Distância mínima indicada acima da qual o sinal de saída varia continuamente.

### Maior distância

Distância máxima indicada abaixo da qual o sinal de saída varia continuamente.

### Distância de alcance

Intervalo de distâncias entre e incluindo as distâncias inferiores e superiores.

## Distância / característica de saída do dispositivo de proximidade

Relação do sinal de saída (valor de corrente ou tensão) no estado estacionário com a distância entre a face de detecção do dispositivo de proximidade e seu objeto alvo.

## Sinal de corrente analógico

Sinal de corrente que varia de maneira contínua dentro de sua faixa.

## Sinal de tensão analógico

Sinal de tensão que varia de maneira contínua dentro de sua faixa.

### Limite inferior

Valor mínimo especificado do intervalo.

Obs.: o limite inferior pode ser zero ou um valor finito; quando zero é usado, isso é chamado de “zero verdadeiro”; quando um valor finito é usado, isso é chamado de “zero vivo”.

### Limite superior

Valor máximo especificado do intervalo.

# Presença Global é essencial. Entender o que você precisa também.

## Presença Global

Com mais de 40.000 colaboradores por todo o mundo, somos um dos maiores produtores mundiais de motores elétricos, equipamentos e sistemas eletroeletrônicos. Estamos constantemente expandindo nosso portfólio de produtos e serviços com conhecimento especializado e de mercado. Criamos soluções integradas e customizadas que abrangem desde produtos inovadores até assistência pós-venda completa.

Com o *know-how* da WEG, os **Sensores Industriais** são a escolha certa para sua aplicação e seu negócio, com segurança, eficiência e confiabilidade.



**Disponibilidade** é possuir uma rede global de serviços



**Parceria** é criar soluções que atendam suas necessidades



**Competitividade** é unir tecnologia e inovação

## Conheça

Produtos de alto desempenho e confiabilidade, para melhorar o seu processo produtivo.

Excelência é desenvolver soluções que aumentem a produtividade de nossos clientes, com uma linha completa para automação industrial.

Acesse: [www.weg.net](http://www.weg.net)

 [youtube.com/wegvideos](https://youtube.com/wegvideos)



O escopo de soluções do Grupo WEG não se limita aos produtos e soluções apresentados nesse catálogo.  
**Para conhecer nosso portfólio, consulte-nos.**

Conheça as operações mundiais da WEG



[www.weg.net](http://www.weg.net)



+55 47 3276.4000

automacao@weg.net

Jaraguá do Sul - SC - Brasil