

# Folha de dados do produto

Especificações



## Inversor de frequência - ATV320 - 5.5 kW - 380-480 VAC trifásico - compact

ATV320U55N4C

### Principal

Linha de produto	Altivar Machine ATV320
Tipo de produto ou componente	Propulsor de velocidade variável
aplicação específica do produto	Máquinas complexas
variante	Versão padrão
formato da unidade	Compacto
Modo de montagem	Wall Mount
Protocolo da porta de comunicação	Modbus serial CANopen
placa de opção	Módulo de comunicação, CANopen Módulo de comunicação, EtherCAT Módulo de comunicação, Profibus DP V1 Módulo de comunicação, Profinet Módulo de comunicação, Ethernet Powerlink Módulo de comunicação, Ethernet/IP Módulo de comunicação, DeviceNet
tensão nominal de fornecimento [Us]	380...500 V - 15...10 %
corrente de saída nominal	14,3 A
alimentação do motor kW	5,5 kW of trabalho pesado
alimentação do motor cv	7,5 hp
filtro EMC	Integrado
grau de protecção IP	IP20

### Complementar

número de entrada digital	7
tipo de entrada digital	STO torque de segurança desligado, 24 V CC, Impedância: 1.5 kOhm ED1 ... ED6 entradas lógicas, 24 V CC (30 V) DI5 programáveis como entrada de pulso: 0...30 kHz, 24 V CC (30 V)
lógica de entrada digital	Lógica positiva (fonte) Lógica negativa (coletor)
número de saída digital	3
tipo de saída digital	Coletor aberto DQ+ 0...1 kHz 30 V CC 100 mA Coletor aberto DQ- 0...1 kHz 30 V CC 100 mA
Número de entrada analógica	3
tipo da entrada analógica	EA1 tensão: 0..10 V CC, Impedância: 30 kOhm, Resolução 10 bits EA2 tensão diferencial bipolar: +/- 10 V CC, Impedância: 30 kOhm, Resolução 10 bits EA3 corrente: 0...20 mA (ou 4-20 mA, x-20 mA, 20-x mA ou outros padrões por configuração), Impedância: 250 Ohm, Resolução 10 bits
Número de saída analógica	1

<b>tipo da saída analógica</b>	Corrente configurável através de software AQ1: 0..20 mA impedância 800 Ohm, Resolução 10 bits Tensão configurável através de software AQ1: 0..10 V CC impedância 470 Ohm, Resolução 10 bits
<b>tipo de saída de relé</b>	Lógica do relé configurável R1A 1 NA durabilidade elétrica 100000 ciclos Lógica do relé configurável R1B 1 NF durabilidade elétrica 100000 ciclos Lógica do relé configurável R1C Lógica do relé configurável R2A 1 NA durabilidade elétrica 100000 ciclos Lógica do relé configurável R2C
<b>corrente de comutação máxima</b>	Saída de relé R1A, R1B, R1C Ligar resistivo carga, cos phi = 1: 3 A a 250 V CA Saída de relé R1A, R1B, R1C Ligar resistivo carga, cos phi = 1: 3 A a 30 V CC Saída de relé R1A, R1B, R1C, R2A, R2C Ligar indutivo carga, cos phi = 0,4 e L/R = 7 ms: 2 A a 250 V CA Saída de relé R1A, R1B, R1C, R2A, R2C Ligar indutivo carga, cos phi = 0,4 e L/R = 7 ms: 2 A a 30 V CC Saída de relé R2A, R2C Ligar resistivo carga, cos phi = 1: 5 A a 250 V CA Saída de relé R2A, R2C Ligar resistivo carga, cos phi = 1: 5 A a 30 V CC
<b>corrente de comutação mínima</b>	Saída de relé R1A, R1B, R1C, R2A, R2C: 5 mA a 24 V CC
<b>método de acesso</b>	Escravo CANopen
<b>4 quadrant operation possible</b>	Verdadeiro
<b>perfil de controle de motor assíncrono</b>	Relação de tensão/frequência, 5 pontos Controle vetorial de fluxo sem sensor. padrão Relação tensão/frequência - Economia de Energia, U/f ao quadrado Controlo do vector de fluxo sem sensor - Economia de energia Relação de tensão/frequência, 2 pontos
<b>perfil de controle de motor síncrono</b>	Controle vetorial sem sensor
<b>Maximum output frequency</b>	0,599 kHz
<b>rampas de aceleração e desaceleração</b>	Linear U S CUS Comutação de rampa Adaptação em rampa de aceleração/desaceleração Aceleração/desaceleração paragem automática com injeção DC
<b>compensação da diferença de velocidade do motor</b>	Automático seja qual for a carga Ajustável 0..0,300 % Não disponível na relação de tensão/frequência (2 ou 5 pontos)
<b>frequência de comutação</b>	2..0,16 kHz ajustável 4..0,16 kHz com
<b>frequência de comutação nominal</b>	4 kHz
<b>frenagem até à paralisação</b>	Por injeção CC
<b>Brake chopper integrated</b>	Verdadeiro
<b>corrente da linha</b>	20,7 A a 380 V (trabalho pesado) 14,5 A a 500 V (trabalho pesado)
<b>Corrente Máxima de Entrada</b>	20,7 A
<b>Maximum output voltage</b>	500 V
<b>potência aparente</b>	12,6 kVA a 500 V (trabalho pesado)
<b>Frequência da rede</b>	50...60 Hz
<b>Relative symmetric network frequency tolerance</b>	5 %
<b>linha potencial Isc</b>	22 kA
<b>Base load current at high overload</b>	14,3 A
<b>dissipação de alimentação em W</b>	Ventilador: 195,0 W a 380 V 4 kHz
<b>With safety function Safely Limited Speed (SLS)</b>	Verdadeiro
<b>With safety function Safe brake management (SBC/SBT)</b>	Falso

With safety function Safe Operating Stop (SOS)	Falso
With safety function Safe Position (SP)	Falso
With safety function Safe programmable logic	Falso
With safety function Safe Speed Monitor (SSM)	Falso
With safety function Safe Stop 1 (SS1)	Verdadeiro
With sft fct Safe Stop 2 (SS2)	Falso
With safety function Safe torque off (STO)	Verdadeiro
With safety function Safely Limited Position (SLP)	Falso
With safety function Safe Direction (SDI)	Falso
tipo de proteção	Interrupções da fase de entrada: unidade Sobrecorrente entre fases de saída e terra: unidade Proteção contra sobreaquecimento: unidade Curto-circuito entre fases do motor: unidade Proteção térmica: unidade
Largura	150 mm
Altura	232,0 mm
Profundidade	178,0 mm
Peso líquido	3,5 kg
sobretorque temporário	170...200 % do torque nominal do motor

## Meio ambiente

Posição de operação	Vertical +/- 10 graus
Certificações do produto	CE ATEX NOM GOST EAC RCM KC
gravação	CE ATEX UL CSA EAC RCM
Normas	IEC 61800-5-1
compatibilidade eletromagnética	Teste de imunidade contra descarga eletrostática Nível 3 conforming to IEC 61000-4-2 Teste de imunidade ao campo eletromagnético de radiofrequência com radiação Nível 3 conforming to IEC 61000-4-3 Teste de imunidade contra transientes / rajadas elétricas Nível 4 conforming to IEC 61000-4-4 1,2/50 µs - 8/20 µs teste de imunidade contra sobretensão Nível 3 conforming to IEC 61000-4-5 Teste de imunidade de radiofrequência conduzida Nível 3 conforming to IEC 61000-4-6 Teste de imunidade contra quedas e interrupções da tensão conforming to IEC 61000-4-11
Environmental class (during operation)	Classe 3C3 de acordo com IEC 60721-3-3 Classe 3S2 de acordo com IEC 60721-3-3
Maximum acceleration under shock impact (during operation)	150 m/s <sup>2</sup> at 11 ms
Maximum acceleration under vibrational stress (during operation)	10 m/s <sup>2</sup> at 13...200 Hz

Maximum deflection under vibratory load (during operation)	1.5 mm at 2...13 Hz
Permitted relative humidity (during operation)	Classe 3K5 de acordo com a norma EN 60721-3
volume de ar de refrigeração	60 m3/h
Categoria de sobretensão	III
retorno de regulamento	Regulador PID ajustável
precisão da velocidade	+/- 10% do deslize nominal 0,2 Tn a Tn
Grau de poluição	2
Ambient air transport temperature	-25...70 °C
temperatura ambiente do ar para funcionamento	-10...50 °C Sem redução de valor 50...60 °C com
Temperatura ambiente para armazenamento	-25...70 °C

## Unidades de embalagem

Unit Type of Package 1	PCE
numero de unidades por emb.	1
Package 1 Height	19,500 cm
Package 1 Width	22,500 cm
Package 1 Length	33,000 cm
peso da embalagem (Lbs)	4,696 kg
Unit Type of Package 2	P06
Number of Units in Package 2	10
Package 2 Height	75,000 cm
Package 2 Width	60,000 cm
Package 2 Length	80,000 cm
Package 2 Weight	57,500 kg

## Garantia contratual

Garantia (em meses)	18
---------------------	----

A Schneider Electric visa atingir o status Zero Líquido até 2050 por meio de parcerias na cadeia de suprimento, materiais de menor impacto e circularidade por meio da nossa campanha contínua "Use Better, Use Longer, Use Again" para prolongar a vida útil e a capacidade de reciclagem dos produtos.

[Explicação dos Environmental Data >](#)

[Como avaliamos a sustentabilidade do produto >](#)

### Pegada ecológica

Pegada de carbono do ciclo de vida total	4 080 kg CO2 eq.
Perfil ambiental do produto (PEP)	<a href="#">Perfil ambiental do produto</a>
Pegada de carbono da fase de fabricação [A1–A3]	57 kg CO2 eq.
Pegada de carbono da fase de distribuição [A4]	0.8 kg CO2 eq.
Pegada de carbono da fase de instalação [A5]	0.8 kg CO2 eq.
Pegada de carbono da fase de utilização [B2, B3, B4, B6]	4 014 kg CO2 eq.
Pegada de carbono da fase de fim de vida [C1–C4]	8 kg CO2 eq.

### Use Better

#### Materiais e embalagem

Pacote com papelão reciclável	Sim
Embalagens sem plástico	Sim
Número SCIP	14d809d0-5292-4a40-b69a-c03476cca11b

#### Eficiência energética

Productcontributessavedaevitado	Yes
---------------------------------	-----


### Use Longer

#### Extensão da vida útil

Reparo	Não
--------	-----

### Use Again

#### Reembalar e refabricar

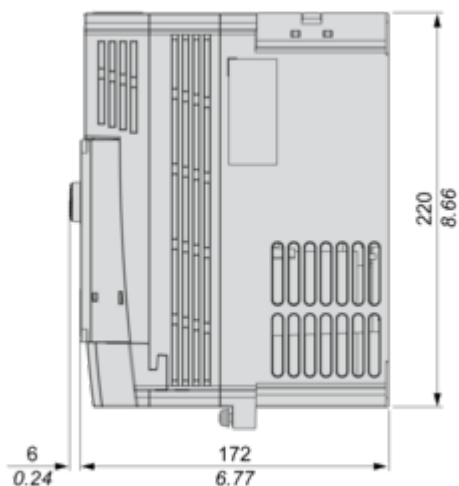
Potencial de reciclagem, em %	61
Perfil de circularidade	<a href="#">Informação sobre o fim da vida útil</a>
Recolha de produtos	Não
Etiqueta REEE	 O produto deve ser descartado nos mercados da União Europeia seguindo a coleta de resíduos específica e nunca deve terminar em lixeiras

## Desenhos das dimensões

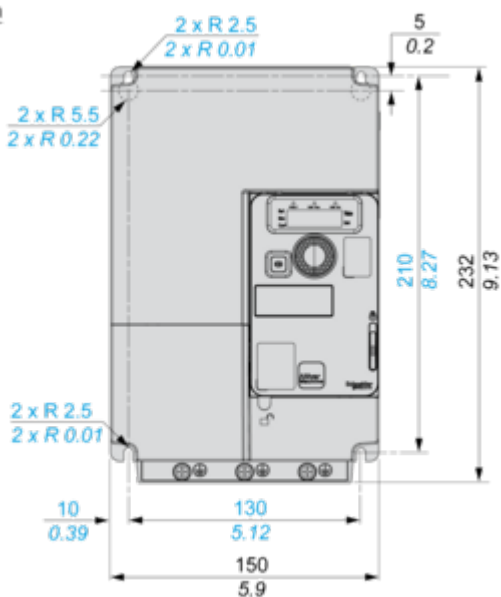
### Vistas direita e frontal sem placa EMC

---

mm  
in.



mm  
in.

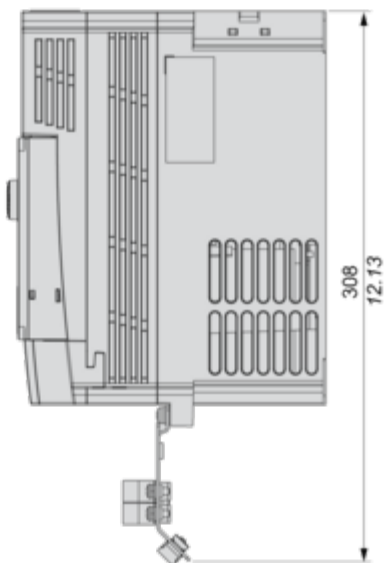


### Vistas direita e frontal com placa EMC

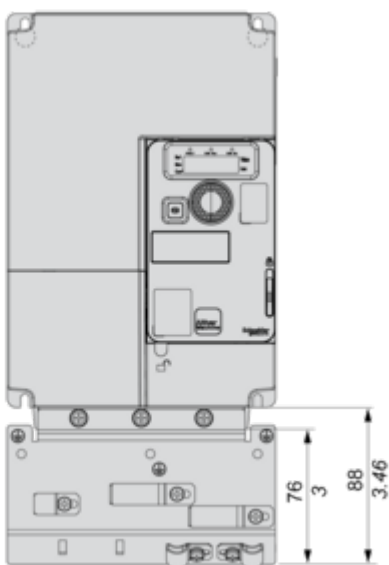
# Folha de dados do produto

# ATV320U55N4C

mm  
in.



mm  
in.

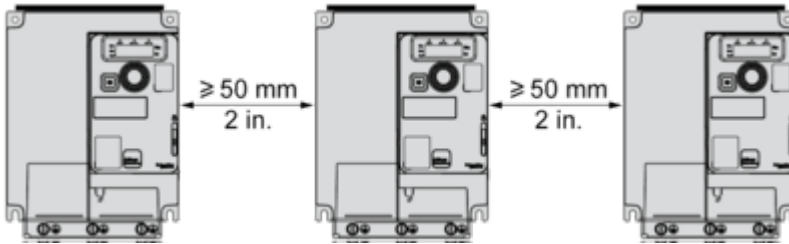


## Montagem e remoção

### Tipos de montagem

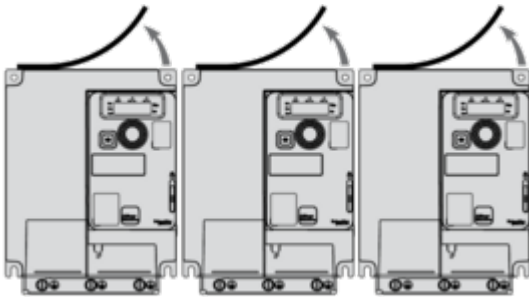
---

#### Tipo de montagem A: individual com tampa de ventilação

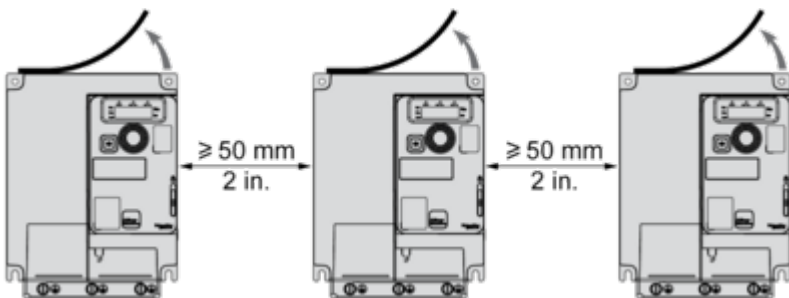


Possível somente com temperatura ambiente menor ou igual a 50 °C (122 °F)

#### Montagem Tipo B: lado a lado, tampa de ventilação removida



#### Montagem Tipo C: individual, tampa de ventilação removida



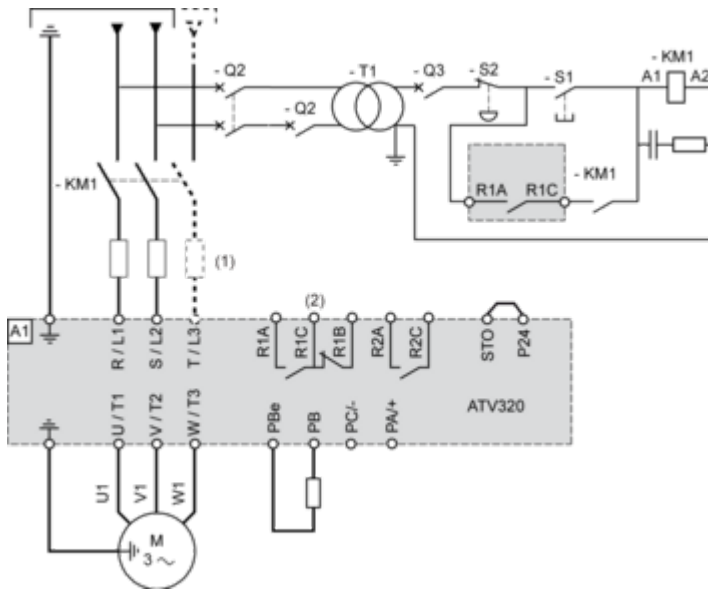
Para operação a temperatura ambiente acima de 50 °C (122 °F)

## Ligações e esquema

### Diagramas de conexão

#### Diagrama com Contator de linha

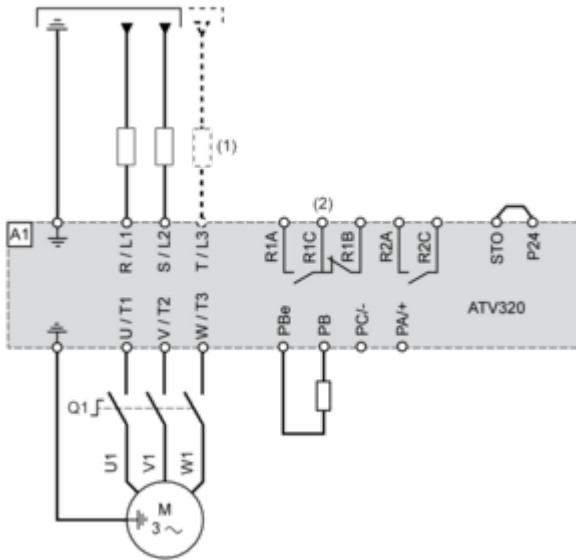
Diagramas de conexão em conformidade com as normas ISO13849 categoria 1 e IEC/EN 61508 capacidade SIL1, categoria de interrupção 0 de acordo com a norma IEC/EN 60204-1



- (1) Estrangulamento de linha (se for utilizado)
- (2) Contatos defeituosos do relé, para sinalização remota do estado da unidade

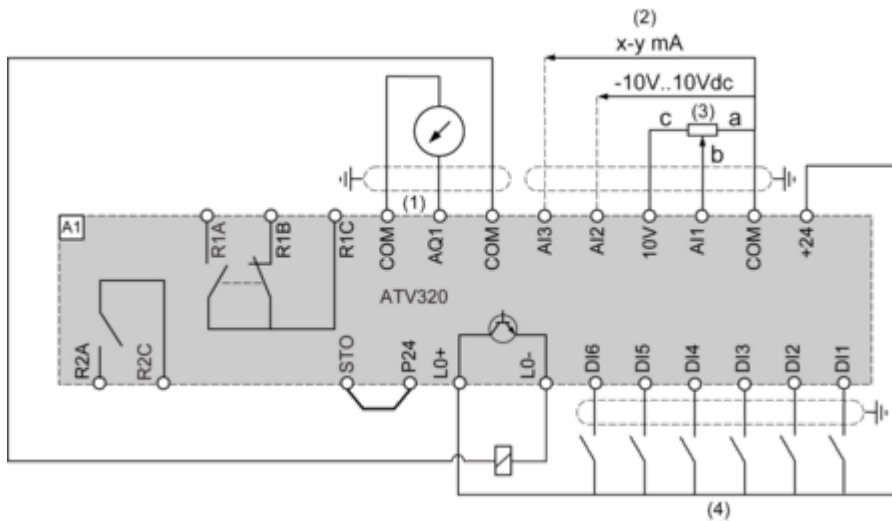
#### Diagrama com Desconexão do interruptor

Os diagramas de conexão estão em conformidade com as normas EN 954-1 categoria 1 e IEC/EN 61508 capacidade SIL1, categoria de interrupção 0 de acordo com a norma IEC/EN 60204-1.



- (1) Estrangulamento de linha (se for utilizado)
- (2) Contatos defeituosos do relé, para sinalização remota do estado da unidade

Diagrama de conexão do controle no modo Fonte

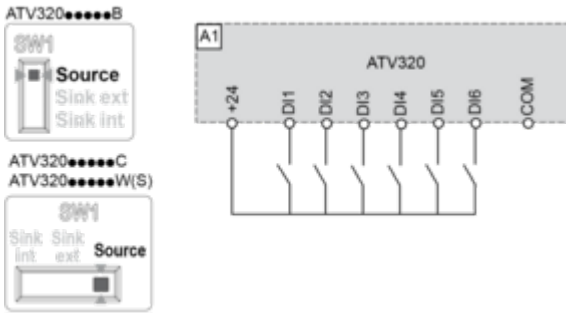


- (1) Saida analógica
- (2) Entradas analógicas
- (3) Potenciômetro de referência (10 kOhm máxi)
- (4) Entradas digitais

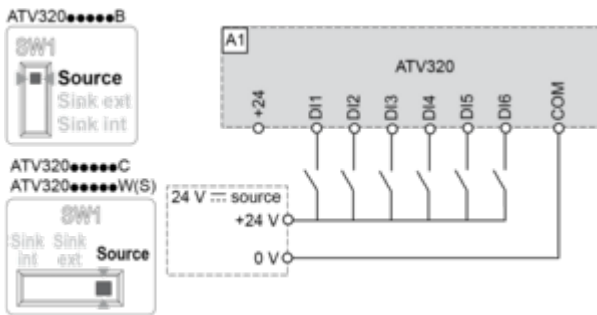
## Fiação das entradas digitais

A comutador de entrada (SW1) é utilizado para adaptar a operação das entradas lógicas à tecnologia de saídas programáveis do controlador.

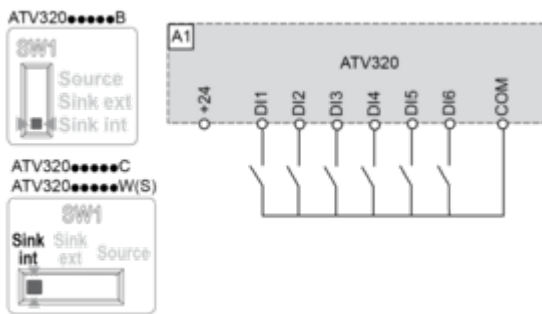
Comutador SW1 definido para a posição "Fonte" e utilização da alimentação de saída para as DIs.



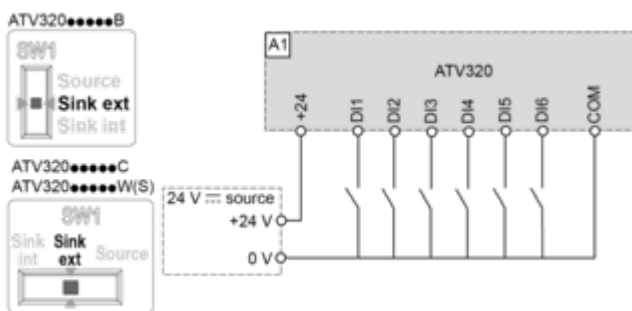
Comutador SW1 definido para a posição "Fonte" e utilização de uma alimentação externa para as DIs.



Comutador SW1 definido para a posição "Coletor int" e utilização da alimentação de saída para as DIs.



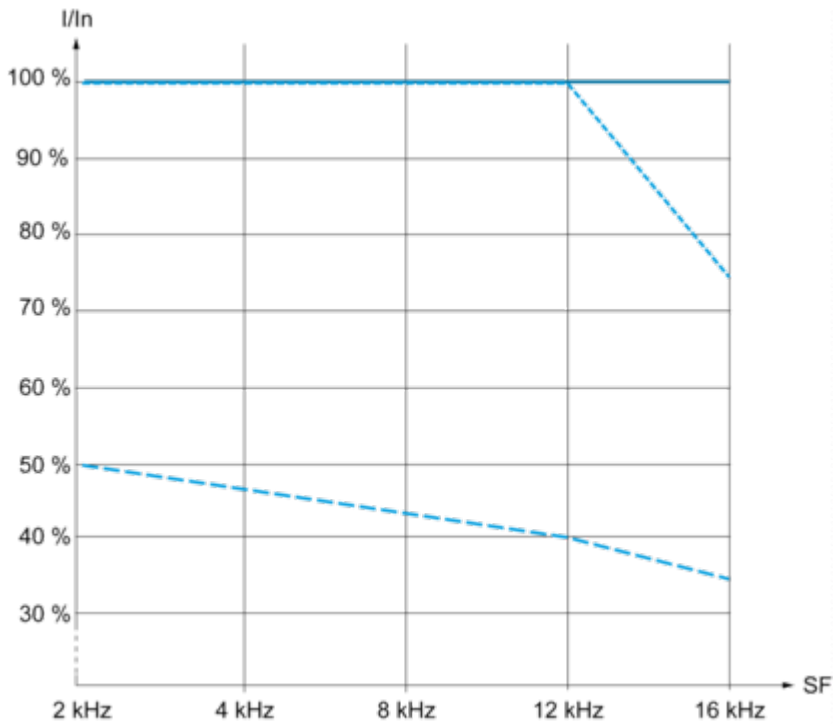
Comutador SW1 definido para a posição "Coletor ext" e utilização de uma alimentação externa para as DIs.



## Curvas de desempenho

### Curvas de descarga

---



— 40 °C (104 °F) - Montagem tipo A, B e C

- - - 50 °C (122 °F) - Montagem tipo C

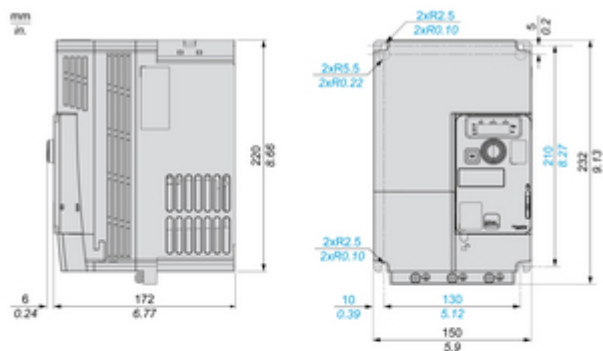
⋯ 60 °C (122 °F) - Montagem tipo C

In: Corrente da unidade nominal

SF: Frequência de comutação

## Technical Illustration

### Dimensions



With EMC Plate

